



VARIMETER EX
Thermistor-Motorschutzrelais
MK 9163N ATEX

DE
EN
FR

Original

DOLD 

E. Dold & Söhne GmbH & Co. KG
Bregstraße 18 • 78120 Furtwangen • Deutschland
Telefon +49 7723 654-0 • Fax +49 7723 654356
dold-relays@dold.com • www.dold.com

0276078

Inhaltsverzeichnis

Symbol- und Hinweiserklärung.....	3
Allgemeine Hinweise	3
Bestimmungsgemäße Verwendung	3
Sicherheitshinweise.....	3
Funktionsdiagramm	5
Zulassungen und Kennzeichen	5
Anwendungen.....	5
Aufbau und Wirkungsweise	5
Schaltbilder.....	6
Anschlussklemmen.....	6
Geräteanzeigen	6
Technische Daten	6
Technische Daten	6
Standardtype	6
Varianten	6
Bestellbeispiel für Varianten	7
Fabrikations-Daten	7
Zusatzinformationen.....	7
Anwendungsbeispiel.....	7
Vorgehen bei Störungen.....	7
Wartung und Instandsetzung.....	7
Anschlusstechnik.....	25
Maßbilder (Maße in mm)	25
Montage / Demontage der Klemmenblöcke	25
Sicherheitstechnische Kenndaten	26
EU-Konformitätserklärung	27



Vor der Installation, dem Betrieb oder der Wartung des Gerätes muss diese Anleitung gelesen und verstanden werden.



Installation nur durch Elektrofachkraft!



Nicht im Hausmüll entsorgen!
Das Gerät ist in Übereinstimmung mit den national gültigen Vorgaben und Bestimmungen zu entsorgen.



Aufbewahren für späteres Nachschlagen!

Um Ihnen das Verständnis und das Wiederfinden bestimmter Textstellen und Hinweise in der Betriebsanleitung zu erleichtern, haben wir wichtige Hinweise und Informationen mit Symbolen gekennzeichnet.

Symbol- und Hinweiserklärung



GEFAHR:
Bedeutet, dass Tod oder schwere Körperverletzung eintreten wird, wenn die entsprechenden Vorsichtsmaßnahmen nicht getroffen werden.



WARNUNG:
Bedeutet, dass Tod oder schwere Körperverletzung eintreten kann, wenn die entsprechenden Vorsichtsmaßnahmen nicht getroffen werden.



VORSICHT:
Bedeutet, dass eine leichte Körperverletzung eintreten kann, wenn die entsprechenden Vorsichtsmaßnahmen nicht getroffen werden.



INFO:
Bezeichnet Informationen, die Ihnen bei der optimalen Nutzung des Produktes behilflich sein sollen.



ACHTUNG:
Warnt vor Handlungen, die einen Schaden oder eine Fehlfunktion des Gerätes, der Geräteumgebung oder der Hard-/Software zur Folge haben können.

Allgemeine Hinweise

Die hier beschriebenen Produkte wurden entwickelt, um als Teil einer Gesamtanlage oder Maschine Funktionen zu übernehmen. Ein komplettes System enthält in der Regel Sensoren, Auswerteeinheiten, Meldegeräte und Konzepte für sichere Abschaltungen. Es liegt im Verantwortungsbereich des Herstellers einer Anlage oder Maschine die korrekte Gesamtfunktion sicherzustellen. DOLD ist nicht in der Lage, alle Eigenschaften einer Gesamtanlage oder Maschine, die nicht durch DOLD konzipiert wurde, zu garantieren. Das Gesamtkonzept der Steuerung, in die das Gerät eingebunden ist, ist vom Benutzer zu validieren. DOLD übernimmt auch keine Haftung für Empfehlungen, die durch die nachfolgende Beschreibung gegeben bzw. impliziert werden. Aufgrund der nachfolgenden Beschreibung können keine neuen, über die allgemeinen DOLD-Lieferbedingungen hinausgehenden Garantie-, Gewährleistungs- oder Haftungsansprüche abgeleitet werden.

Bestimmungsgemäße Verwendung

Zur Temperaturüberwachung explosionsgeschützter Motoren mittels „erhöhte Sicherheit“ Ex e EN 60079-7, „druckfeste Kapselung“ Ex d EN 60079-1 oder „Überdruck Kapselung“ Ex px in gashaltigen Atmosphären sowie „Schutz durch Gehäuse“ Ex tb bzw. tc EN 60079-31 in staubhaltigen Atmosphären. Das Thermistor-Motorschutzrelais schützt normale und explosionsgeschützte Motoren gegen unzulässige Erwärmungen infolge Überlastung gemäß EN 60079-14 und EN 60079-0.

Sicherheitshinweise



Gefahr durch elektrischen Schlag! Lebensgefahr oder schwere Verletzungsgefahr.

- Stellen Sie sicher, dass Anlage und Gerät während der elektrischen Installation in spannungsfreiem Zustand sind und bleiben.
- Das Gerät darf nur für die in der mitgeltenden Betriebsanleitung / Datenblatt vorgesehenen Einsatzfälle verwendet werden. Die Hinweise in den zugehörigen Dokumentationen müssen beachtet werden. Die zulässigen Umgebungsbedingungen müssen eingehalten werden.
- Der Berührungsschutz der angeschlossenen Elemente und die Isolation der Zuleitungen sind für die höchste am Gerät anliegende Spannung auszulegen.
- Beachten Sie die VDE- sowie die örtlichen Vorschriften, insbesondere hinsichtlich Schutzmaßnahmen.



Explosions-, Brandgefahr oder andere thermische Gefahren! Lebensgefahr, schwere Verletzungsgefahr oder Sachschäden.

- Das Gerät darf nur für die in der mitgeltenden Betriebsanleitung / Datenblatt vorgesehenen Einsatzfälle verwendet werden. Die Hinweise in den zugehörigen Dokumentationen müssen beachtet werden. Die zulässigen Umgebungsbedingungen müssen eingehalten werden.
- Das Gerät darf nur von sachkundigen Personen installiert und in Betrieb genommen werden, die mit dieser technischen Dokumentation und den geltenden Vorschriften über Arbeitssicherheit und Unfallverhütung vertraut sind.



Funktionsfehler! Lebensgefahr, schwere Verletzungsgefahr oder Sachschäden.

- Das Gerät darf nur für die in der mitgeltenden Betriebsanleitung / Datenblatt vorgesehenen Einsatzfälle verwendet werden. Die Hinweise in den zugehörigen Dokumentationen müssen beachtet werden. Die zulässigen Umgebungsbedingungen müssen eingehalten werden.
- Das Gerät darf nur von sachkundigen Personen installiert und in Betrieb genommen werden, die mit dieser technischen Dokumentation und den geltenden Vorschriften über Arbeitssicherheit und Unfallverhütung vertraut sind.



Installationsfehler! Lebensgefahr, schwere Verletzungsgefahr oder Sachschäden.

- Der Austausch darf nur durch gleichwertige, den Vorschriften entsprechend gekennzeichnete Geräte erfolgen.
- Für die Prüfung und Instandhaltung von Motorschutzgeräten für explosionsgeschützte elektrische Maschinen sollte die EN 60079-17 und die Sicherheitsvorschriften, die sich aus dem Einsatz der Motoren und den jeweiligen Zündschutzarten ergeben, berücksichtigt werden (EU ATEX Richtlinie 2014/34/EU und EN 60 079-14).
- Angaben der Motorenhersteller und die Angaben für den Explosionsschutz aus den EG-Baumusterprüfbescheinigungen für explosionsgeschützte Motoren sind zu berücksichtigen.
- Für den Fall der Verwendung von Geräte-Varianten ohne nullspannungssicheres Speicherverhalten, müssen zusätzliche Maßnahmen getroffen werden, die eine Wiedereinschaltung des Motors bis zur Beseitigung der Fehlerursache sicher verhindern, wenn dies zu Gefahren führen kann.
- Das Ansprechen des Motorschutzrelais muss auch in Verbindung mit Umrichter direkt zu einer Abschaltung führen. Dies muss schaltungstechnisch realisiert werden. In diesem Fall sind die Messkreisleitungen als getrennte Steuerleitung zu verlegen. Die Verwendung von Adern der Speiseleitung des Motors oder anderer Hauptstromleitungen ist hier nicht zulässig.



Achtung!

- Durch Öffnen des Gehäuses oder eigenmächtige Umbauten erlischt jegliche Gewährleistung.
- Geräte, die sichtbare Transportschäden aufweisen, dürfen nicht in sicherheitsrelevanter Anwendung eingesetzt werden.



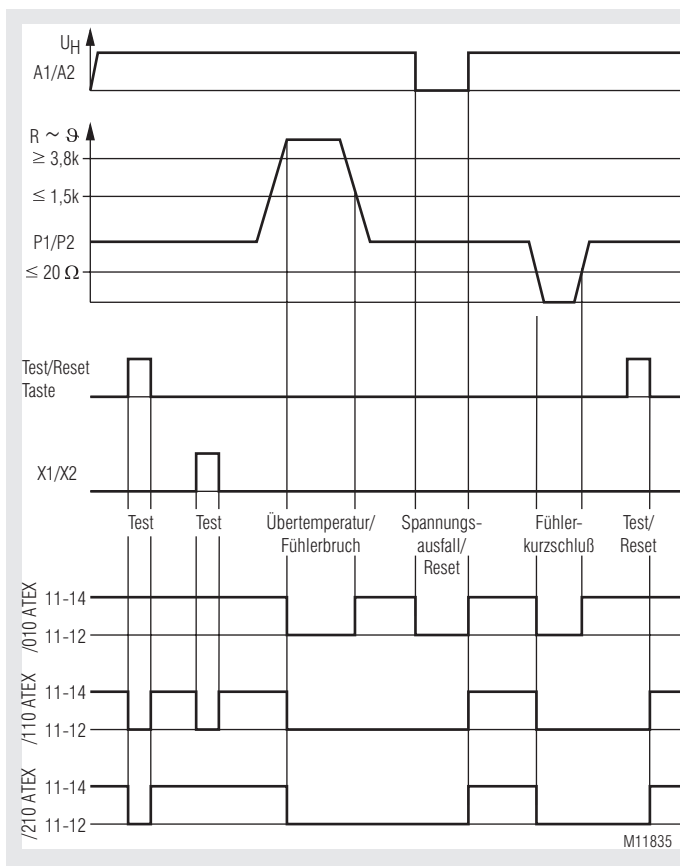
Ihre Vorteile

- Zuverlässige Temperaturüberwachung von Motoren
- Schnelle Fehlerlokalisierung

Merkmale

- Nach EN 60947-5-1, EN 60947-8, EN 60079-14, EN 61508, EN 50495, EN 13849
- Zur Erkennung von
 - Temperaturüberschreitung
 - Drahtbruch im Fühlerkreis
 - Kurzschluss im Fühlerkreis
- 1 Eingang für 3 oder 6 Thermistoren
- Ruhestromprinzip (Ausgangsrelais im Fehlerfall nicht aktiviert)
- LED-Anzeige für
 - Hilfsspannung
 - Kontaktstellung
- Ausgangskontakt 2 Wechsler
- Wahlweise mit Fehlerspeicher, Reset-Taster und Fernreset über X1/X2
- Leiteranschluss: auch 2 x 1,5 mm² Litze mit Hülse und Kunststoffkragen, oder 2 x 2,5 mm² massiv DIN 46 228-1/-2/-3/-4
- Wahlweise auch mit steckbaren Anschlussblöcken für schnellen Geräteaustausch, optional
 - Mit Schraubklemmen
 - Oder mit Federkraftklemmen
- 22,5 mm Baubreite

Funktionsdiagramm



Zulassungen und Kennzeichen



¹⁾ bei Geräten mit ATEX-Zulassung
Richtlinie 2014/34/EU

EG-Baumusterprüfbescheinigungs-Nr. PTB 03 ATEX 3117

Kennzeichnung II (2) G [Ex e] [Ex d] [Ex px] [Ex n]
II (2) D [Ex tb] [Ex tc]

Anwendungen

- Zur Vermeidung von thermischen Motorüberlastungen, z. B. durch hohe Schalthäufigkeit, Schweranlauf, Einphasenlauf, behinderte Kühlung, hohe Umgebungstemperatur

Geräte mit ATEX-Zulassung:

Zur Temperaturüberwachung explosionsgeschützter Motoren mittels „erhöhte Sicherheit“ Ex e EN 60079-7, „druckfeste Kapselung“ Ex d EN 60079-1 oder „Überdruck Kapselung“ Ex px in gashaltigen Atmosphären sowie „Schutz durch Gehäuse“ Ex tb bzw. Ex tc EN 60079-31 in staubhaltigen Atmosphären. Das Thermistor-Motorschutzrelais schützt normale und explosionsgeschützte Motoren gegen unzulässige Erwärmungen infolge Überlastung gemäß EN 60079-14 und EN 60079-0.

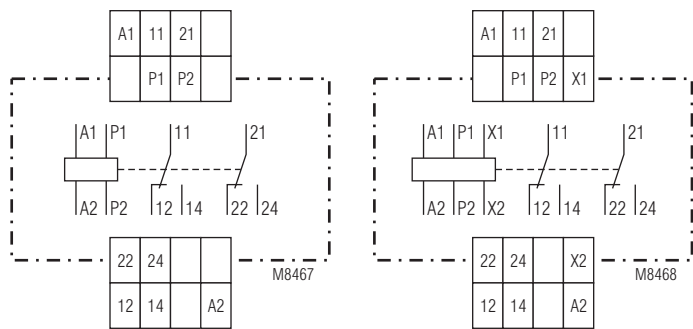
Aufbau und Wirkungsweise

Erreicht einer der Fühler in der Fühlerschleife die Nenn-Ansprechtemperatur (oder Unterbrechung), so meldet das Gerät Fehler. Dieser Fehlerzustand wird bei Geräten mit Fehlerspeicher beibehalten, auch wenn die Thermistoren wieder normale Betriebstemperaturen melden. Die Ausgangskontakte können über die Test/Reset-Taste, durch kurzzeitiges Überbrücken von X1/X2, oder durch Unterbrechen der Hilfsspannung zurückgesetzt werden.

Test/Reset-Taste:

Neben der Fehlerquittierung ist es im Normalbetrieb möglich, durch Betätigen der Taste die Anlage zu testen. Das heißt das Gerät meldet Fehler, solange diese Taste betätigt wird (s. a. Abschnitt Varianten).

Schaltbilder



MK 9163N.12/010-ATEX

MK 9163N.12/110-ATEX,
MK 9163N.12/210-ATEX

Anschlussklemmen

Klemmenbezeichnung	Signalbeschreibung
A1, A2	Betriebsspannung
P1, P2	Thermistoreingang
X1, X2	Fernreset
11, 12, 14; 21, 22, 24	Wechslerkontakte

Geräteanzeigen

Grüne LED:	Leuchtet bei anliegender Hilfsspannung
Rote LED:	Leuchtet bei Übertemperatur oder Unterbrechung im Fühlerkreis bzw. Kurzschluss

Technische Daten

Eingangskreis

Ansprechwert:	3,2 ... 3,8 k Ω
Rückfallwert:	1,5 ... 1,8 k Ω
Unterbrechung im Messkreis:	> 3,8 k Ω
Kurzschluss im Messkreis:	< 20 Ω
Messkreisbelastung:	< 5 mW (bei R = 1,5 k Ω)
Messspannung:	\leq 2 V (bei R = 1,5 k Ω)

Hilfskreis

Hilfsspannung U_H:	AC/DC 24 V AC 110, 230, 400 V 50 / 60 Hz
Spannungsbereich:	AC 0,8 ... 1,1 U_H DC 0,9 ... 1,25 U_H
bei 10 % Restwelligkeit:	
bei 48 % Restwelligkeit:	
Nennverbrauch:	AC: 1,5 VA DC: 0,85 W
Nennfrequenz:	50 / 60 Hz
Frequenzbereich:	45 ... 65 Hz
Max. Überbrückungszeit bei Hilfsspannungsausfall:	20 ms
Einschaltverzögerung:	< 40 ms
Ausschaltverzögerung:	< 100 ms

Fern-RESET X1/X2

Funktion:	Fern- RESET X1 / X2 durch Schließerkontakt (Potential- und Spannungsfrei)
Bemerkung:	Der Eingang ist von dem Messeingang P1 / P2 nicht galvanisch getrennt.

Ausgang

Kontaktbestückung:	2 Wechsler
Thermischer Strom I_{th}:	5 A
Schaltvermögen	
nach AC 15:	3 A / AC 230 V IEC/EN 60947-5-1
nach DC 13:	2 A / DC 24 V IEC/EN 60947-5-1
Elektrische Lebensdauer	
bei 4 A, AC 230 V, $\cos\phi = 0,6$:	1,5 x 10 ⁶ Schaltspiele
Kurzschlussfestigkeit	IEC/EN 60947-5-1
Öffner:	
Schmelzsicherung:	6 A gG / gL
Schließer:	
Schmelzsicherung:	10 A gG / gL
Mechanische Lebensdauer:	\geq 30 x 10 ⁶ Schaltspiele

Technische Daten

Allgemeine Daten

Nennbetriebsart:	Dauerbetrieb
Temperaturbereich:	
Betrieb:	- 20 ... + 60°C
Lagerung:	- 20 ... + 60°C
Betriebshöhe:	< 2000 m
Luft- und Kriechstrecken	
Bemessungsstoßspannung / Verschmutzungsgrad:	4 kV / 2 IEC/EN 60664-1
EMV	IEC/EN 60947-8
Funkentstörung:	Grenzwert Klasse B DIN EN 55011
Schutzart	
Gehäuse:	IP 40 IEC/EN 60529
Klemmen:	IP 20 IEC/EN 60529
Gehäuse:	Thermoplast mit V0-Verhalten nach UL Subjekt 94

Rüttelfestigkeit:

Klimafestigkeit:

Klemmenbezeichnung:

Leiterbefestigung:

Anzugsdrehmoment:

Schnellbefestigung:

Nettogewicht:

Amplitude 0,2 mm, Frequenz 10 ... 55 Hz, IEC/EN 60068-2-6 20 / 060 / 04 IEC/EN 60068-1 EN 50005
Unverlierbare Plus-Minus-Klemmenschrauben M 3,5 Kastenklemmen mit selbstabhebendem Drahtschutz oder Federkraftklemmen
Max. 0,8 Nm
Hutschiene IEC/EN 60715
160 g

Geräteabmessungen

Breite x Höhe x Tiefe

MK 9163N:	22,5 x 90 x 102 mm
MK 9163N PC:	22,5 x 111 x 102 mm
MK 9163N PS:	22,5 x 104 x 102 mm

Standardtype

MK 9163N.12/110-ATEX	AC 230 V 50/60 Hz
Artikelnummer:	0056453
• mit Test/Reset-Taste	
• Ausgang:	2 Wechsler
• Nennspannung U_N :	AC 230 V
• Baubreite:	22,5 mm

Varianten

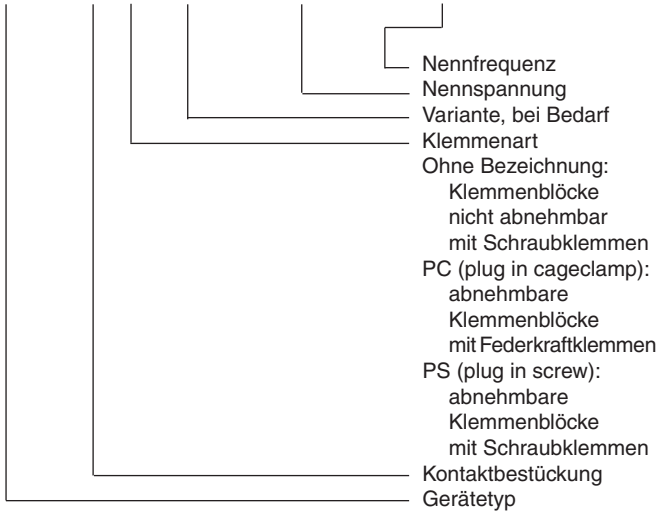
MK 9163N.12 /	
	ATEX mit Zulassung
	0 Frei
	0 Ohne Kurzschlusserkennung
	1 Mit Kurzschlusserkennung (ATEX)
	0 Ohne RESET
	1 Mit RESET und Testfunktion über Taster am Gerät und X1/X2
	2 Mit RESET und Testfunktion über Taster am Gerät an X1/X2 nur RESET-Funktion

Lieferbare Varianten

MK 9163N.12/010 ATEX
MK 9163N.12/110 ATEX
MK 9163N.12/210 ATEX

Bestellbeispiel für Varianten

MK 9163N .12 / _ _ ATEX AC/DC 230 V 50/60 Hz



Fabrikations-Daten

Jedes Gerät trägt das Fabrikations-Datum z. B. "Bj. KW 01/20"
 Das Gerät wurde in der Kalenderwoche 01, 2020 produziert.

Zusatzinformationen

Einsatz an Motoren im explosionsgefährdeten Bereich

Thermischer Maschinenschutz an Motoren die mit Kaltleiterfühler (PTC) nach DIN VDE V 0898-1-401 sowie EN 60034-11 Type A ausgestattet sind. (EN 60947-8). Bei Einsatz an Motoren unter den in der Rubrik "Anwendung" genannten Zündschutzarten wird nur die Fühlerleitung in die Ex-Zone geführt. Das Motorschutzrelais muss sich außerhalb des explosionsgefährdeten Bereiches befinden, überwacht aber Betriebsmittel in diesem Bereich.

Sicherheits-Integritätslevel SIL 1

Zur Erfüllung SIL 1 wird eine zyklische Funktionsprüfung der Sicherheitseinrichtung gefordert. Dies kann im Rahmen von Wartungsarbeiten manuell realisiert werden. (s.u.)

Die Funktionsprüfung muss mindestens alle zwei Jahre durchgeführt werden.

Überprüfungsmöglichkeiten zur Inbetriebnahme und Wartung

Es ist eine Überprüfung durch Widerstands-Simulation am Fühlereingang möglich. Im Rahmen von Wartungsarbeiten können diese Tests zusätzlich durchgeführt werden:

- Prüfung der Kurzschlusserkennung: Fühlereingang überbrücken (Prüfung auch möglich ohne Abklemmen der Fühlerleitung).
- Prüfung der Drahtbruchüberwachung: Abklemmen der Fühlerleitung
- Prüfung der Übertemperaturerkennung: Widerstand am Fühlereingang von 50 ... 1500 Ω erhöhen auf 4 kΩ.

Der RESET-Taster kann auch zu Testzwecken verwendet werden (siehe Funktionsdiagramm)

Installation

Bei der Ausführung AC/DC 24 V besteht keine galvanische Trennung und somit auch keine sichere Trennung zwischen Spannungsversorgung (A1, A2) und dem Messkreis (P₁, P₂). Diese Geräte dürfen daher nur an Transformatoren nach EN 61558 oder Batterienetze angeschlossen werden.

Leitungsführung

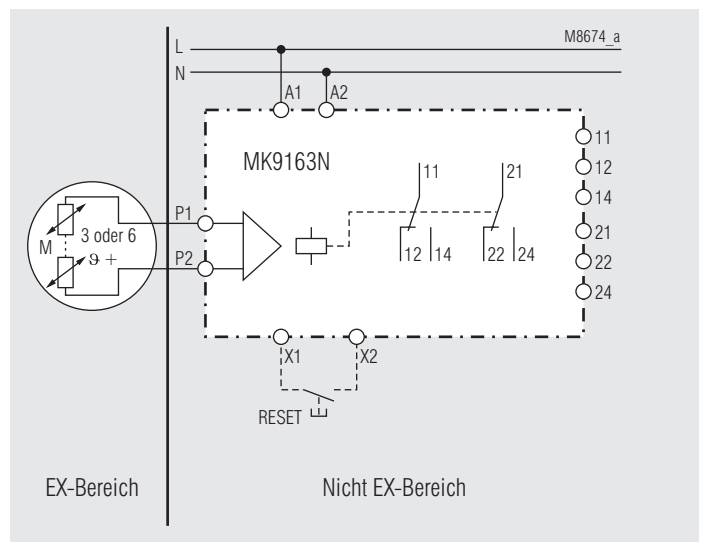
Die Fühlerleitungen, sowie Steuerleitungen sind von den Versorgungsleitungen des Motors getrennt zu verlegen. Wenn extreme induktive oder kapazitive Einkopplungen durch parallel liegende Starkstromleitungen zu erwarten sind, müssen geschirmte Leitungen verwendet werden.

Leitungslänge

Die max. Leitungslängen im Fühlerkreis dürfen sein:

Kabelquerschnitt (mm²):	4	2,5	1,5	0,5
max. Kabellänge (m):	2 x 550	2 x 250	2 x 150	2 x 50

Anwendungsbeispiel



Vorgehen bei Störungen

Fehler	Mögliche Ursache
Gerät kann nicht gestartet werden	- Versorgungsspannung nicht angeschlossen - Gerät defekt

Wartung und Instandsetzung

- Das Gerät enthält keine Teile, die einer Wartung bedürfen.
- Bei vorliegenden Fehlern das Gerät nicht öffnen, sondern an den Hersteller zur Reparatur schicken.



VARIMETER EX
Thermistor Motor Protection Relay
MK 9163N ATEX

Translation
of the original instructions



E. Dold & Söhne GmbH & Co. KG
 Bregstraße 18 • 78120 Furtwangen • Germany
 Phone: +49 7723 654-0 • Fax +49 7723 654356
 dold-relays@dold.com • www.dold.com

0276078

Contents

Symbol and Notes Statement.....	11
General Notes	11
Designated Use	11
Safety Notes	11
Function Diagram	13
Approvals and Markings	13
Applications	13
Function.....	13
Circuit Diagrams	14
Connection Terminals	14
Indicators	14
Technical Data	14
Technical Data	14
Standard Type.....	14
Variant	14
Ordering example for variants	15
Manufacturing Data	15
Additional Remarks	15
Application Example	15
Troubleshooting	15
Maintenance and repairs.....	15
Connection Technology	25
Dimensions (dimensions in mm)	25
Mounting / disassembly of the terminal blocks	25
Safety related data	26
CE-Declaration of Conformity.....	27



Before installing, operating or maintaining this device, these instructions must be carefully read and understood.



The installation must only be done by a qualified electrician!



Do not dispose of household garbage!
The device must be disposed of in compliance with nationally applicable rules and requirements.



Storage for future reference

To help you understand and find specific text passages and notes in the operating instructions, we have important information and information marked with symbols.

Symbol and Notes Statement



DANGER:
Indicates that death or severe personal injury will result if proper precautions are not taken.



WARNING:
Indicates that death or severe personal injury can result if proper precautions are not taken.



CAUTION:
Indicates that a minor personal injury can result if proper precautions are not taken.



INFO:
Referred information to help you make best use of the product.



ATTENTION:
Warns against actions that can cause damage or malfunction of the device, the device environment or the hardware / software result.

General Notes

The product hereby described was developed to perform functions as a part of a whole installation or machine. A complete system normally includes sensors, evaluation units, signals and logical modules for safe disconnections. The manufacturer of the installation or machine is responsible for ensuring proper functioning of the whole system. DOLD cannot guarantee all the specifications of an installation or machine that was not designed by DOLD. The total concept of the control system into which the device is integrated must be validated by the user. DOLD also takes over no liability for recommendations which are given or implied in the following description. The following description implies no modification of the general DOLD terms of delivery, warranty or liability claims.

Designated Use

Temperature monitoring of explosion protected Motors by „extended safety“ Ex e EN 60079-7, „pressure proof enclosure“ Ex d EN 60079-1 or „overpressure enclosure“ Ex px in gas containing atmosphere as well as „protection by enclosures“ Ex tb resp. Ex tc EN 60079-31 in dust containing atmosphere. The thermistor Motor protection relay protects Standard and Explosion proof Motor against overheating due to overload according to EN 60079-14 and EN 60079-0.

Safety Notes



Risk of electrocution! **Danger to life or risk of serious injuries.**

- Disconnect the system and device from the power supply and ensure they remain disconnected during electrical installation.
- The device may only be used for the applications described in the mutually applicable operating instructions / data sheet. The notes in the respective documentation must be heeded. The permissible ambient conditions must be observed.
- The contact protection of the elements connected and the insulation of the supply cables must be designed in accordance with the requirements in the operating instructions / data sheet.
- Note the VDE and local regulations, particularly those related to protective measures.



Risk of explosion and fire or other thermal hazards! **Danger to life, risk of serious injuries or property damage.**

- The device may only be used for the applications described in the mutually applicable operating instructions / data sheet. The notes in the respective documentation must be heeded. The permissible ambient conditions must be observed.
- The device may only be installed and put into operation by experts who are familiar with this technical documentation and the applicable health and safety and accident prevention regulations.



Functional error! **Danger to life, risk of serious injuries or property damage.**

- The device may only be used for the applications described in the mutually applicable operating instructions / data sheet. The notes in the respective documentation must be heeded. The permissible ambient conditions must be observed.
- The device may only be installed and put into operation by experts who are familiar with this technical documentation and the applicable health and safety and accident prevention regulations.



Installation fault! **Danger to life, risk of serious injuries or property damage.**

- The relay must only be replaced by equivalent devices marked according to the relevant safety rules.
- For the test and the maintenance of motor protection devices for explosion proof machines, the EN 60079-17 and the safety rules that result from the motor application and the corresponding type of protection have to be respected (EU ATEX Directive 2014/34/EU and EN 60079-14).
- Details of the motor supplier and the details about the explosion protection from the EC-type examination certificates for explosion proof motors have to be respected.
- If variants are used that have no no-voltage safe reset function additional measures have to be applied in order to disable safely the restart of the motor until the fault is removed if this leads to a dangerous situation.
- The motor protection relay has to switch off the motor immediately also when it is controlled by an inverter. The control circuit must allow this. In this case the sensor wires must be lead separately. The use of wires inside the motor connection cable is not allowed.



Attention!

- Opening the device or implementing unauthorized changes voids any warranty.
- Devices that show obvious transportation damage must not be used in safety relevant applications.

VARIMETER EX Thermistor Motor Protection Relay MK 9163N ATEX



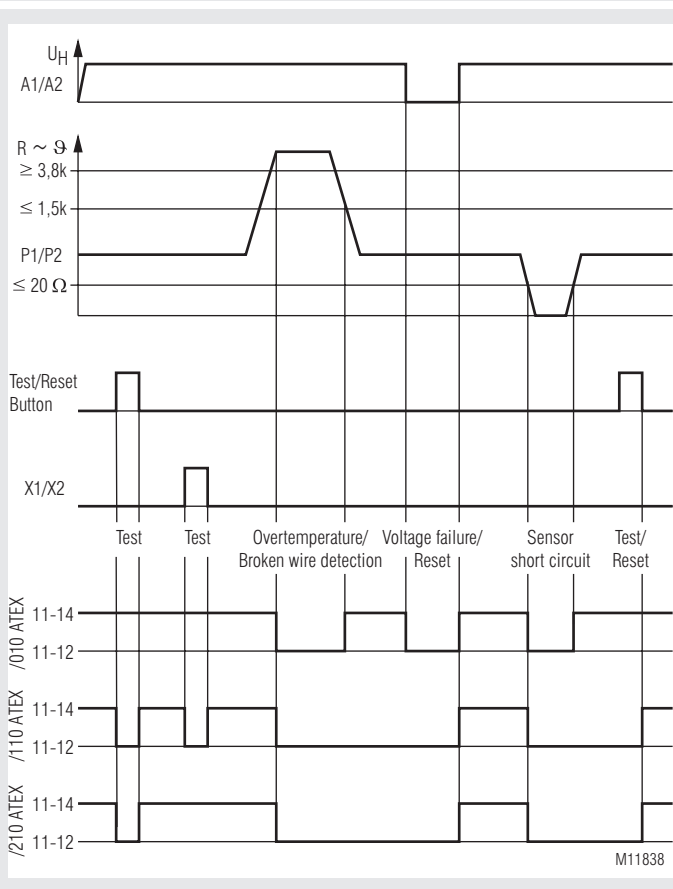
Your advantages

- Reliable temperature monitoring of motors
- Rapid fault location

Features

- According to EN 60947-5-1, EN 60947-8, EN 60079-14, EN 61508, EN 50495, EN 13849
- Monitoring of
 - overtemperature
 - broken wire detection in sensor circuit
 - short circuit detection in sensor circuit
- 1 input for 3 or 6 PTC-resistors
- De-energized on trip
- LED-indicator for
 - auxiliary supply
 - state of contact
- Output with 2 changeover contacts
- As option with manual reset, internal reset button and external remote reset X1/X2
- Wire connection: also 2 x 1.5 mm² stranded ferruled, or 2 x 2.5 mm² solid DIN 46 228-1/-2/-3/-4
- As option with pluggable terminal blocks for easy exchange of devices
 - with screw terminals
 - or with cage clamp terminals
- Width 22.5 mm

Function Diagram



Approvals and Markings



¹⁾ For devices with ATEX-approval

Directive 2014/34/EU

EU-Test certificate no. PTB 03 ATEX 3117

Marking II (2) G [Ex e] [Ex d] [Ex px] [Ex n]
II (2) D [Ex tb] [Ex tc]

Applications

- To protect against thermal overload of motors caused by high switching frequency, heavy duty starting, phase failure on one phase, bad cooling, high ambient temperature

Devices with ATEX-approval:

Temperature monitoring of explosion protected Motors by „extended safety“ Ex e EN 60079-7, „pressure proof enclosure“ Ex d EN 60079-1 or „overpressure enclosure“ Ex px in gas containing atmosphere as well as „protection by enclosures“ Ex tb resp. Ex tc EN 60079-31 in dust containing atmosphere. The thermistor Motor protection relay protects Standard and Explosion proof Motor against overheating due to overload according to EN 60079-14 and EN 60079-0.

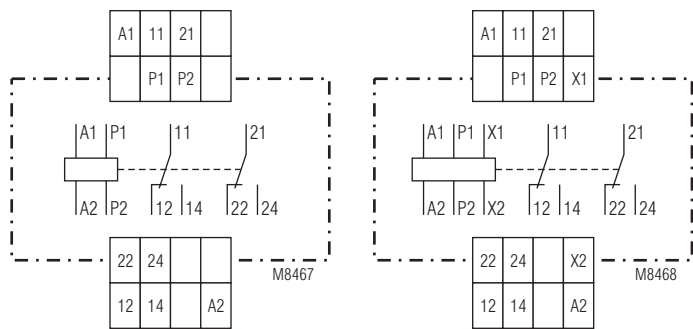
Function

If one of the sensors in the measuring circuit reaches the response temperature (or broken wire is detected), the device indicates failure. This failure is stored in the device with manual reset, even if the temperature goes back to normal. The unit can be reset by pressing the Test/Reset button, by bridging X1/X2 for a short moment or by disconnecting the auxiliary supply for a short time.

Test/Reset button:

Besides the reset function this button provides in normal operation a test facility. The unit indicates fault as long as the button is activated (see also under "Variants").

Circuit Diagrams



MK 9163N.12/010-ATEX

MK 9163N.12/110-ATEX,
MK 9163N.12/210-ATEX

Connection Terminals

Terminal designation	Signal designation
A1, A2	Operating voltage
P1, P2	Thermistor input
X1, X2	External remote reset
11, 12, 14; 21, 22, 24	Changeover contacts

Indicators

Green LED:	On, when auxiliary supply connected
Red LED:	On, when overtemperature or broken wire, short circuit is detected

Technical Data

Input Circuit

Response value:	3.2 ... 3.8 k Ω
Release value:	1.5 ... 1.8 k Ω
Broken wire detection:	> 3.8 k Ω
Short circuit on measuring circuit:	< 20 Ω
Loading of measuring circuit:	< 5 mW (bei R = 1.5 k Ω)
Measuring voltage:	\leq 2 V (bei R = 1.5 k Ω)

Auxiliary Circuit

Auxiliary voltage U_H:	AC/DC 24 V AC 110, 230, 400 V 50 / 60 Hz
Voltage range:	AC 0.8 ... 1.1 U_H DC 0.9 ... 1.25 U_H
at 10 % residual ripple:	DC 0.8 ... 1.1 U_H
at 48 % residual ripple:	
Nominal consumption:	AC: 1.5 VA DC: 0.85 W
Nominal frequency:	50 / 60 Hz
Frequency range:	45 ... 65 Hz
Max. bridging time on failure of aux. supply:	20 ms
Operate delay:	< 40 ms
Release delay:	< 100 ms

External Remote Reset X1/X2

Function:	External remote reset X1/X2 with NO contact (voltage free)
Remark:	This input is not galvanic separated from measuring input P1/P2

Output

Contacts:	2 changeover contacts
Thermal current I_{th}:	5 A
Switching capacity	
to AC 15:	3 A / AC 230 V IEC/EN 60947-5-1
to DC 13:	2 A / DC 24 V IEC/EN 60947-5-1
Electrical life	
at 4 A, AC 230 V, $\cos\phi = 0.6$:	1.5 x 10 ⁶ switching cycles
Short-circuit strength	IEC/EN 60947-5-1
NC contact:	
max. fuse rating:	6 A gG / gL
NO contact:	
max. fuse rating:	10 A gG / gL
Mechanical life:	\geq 30 x 10 ⁶ switching cycles

Technical Data

General Data

Operating mode:	Continuous operation
Temperature range	
Operation:	- 20 ... + 60°C
Storage:	- 20 ... + 60°C
Altitude:	< 2000 m

Clearance and creepage distances

Rated impulse voltage / pollution degree:	4 kV / 2	IEC/EN 60664-1
---	----------	----------------

EMC

Interference suppressions:	Limit value class B	EN 55011
----------------------------	---------------------	----------

Degree of protection

Housing:	IP 40	IEC/EN 60529
Terminals:	IP 20	IEC/EN 60529

Housing:

Thermoplastic with V0-behaviour according to UL subject 94

Vibration resistance:

Amplitude 0.2 mm, frequency 10 ... 55 Hz, IEC/EN 60068-2-6
20 / 060 / 04 IEC/EN 60068-1

Climate resistance:

EN 50005

Terminal designation:

Wire fixing:

Plus-minus terminal screws M 3.5 box terminals with wire protection or cage clamp terminals

Fixing torque:

max. 0.8 Nm

Mounting:

DIN rail IEC/EN 60715

Weight:

160 g

Dimensions

Width x height x depth

MK 9163N:	22.5 x 90 x 102 mm
MK 9163N PC:	22.5 x 111 x 102 mm
MK 9163N PS:	22.5 x 104 x 102 mm

Standard Type

MK 9163N.12/110-ATEX	AC 230 V 50/60 Hz
Article number:	0056453
• with Test/Reset button	
• Output:	2 changeover contacts
• Nominal voltage U_N :	AC 230 V
• Width:	22.5 mm

Variant

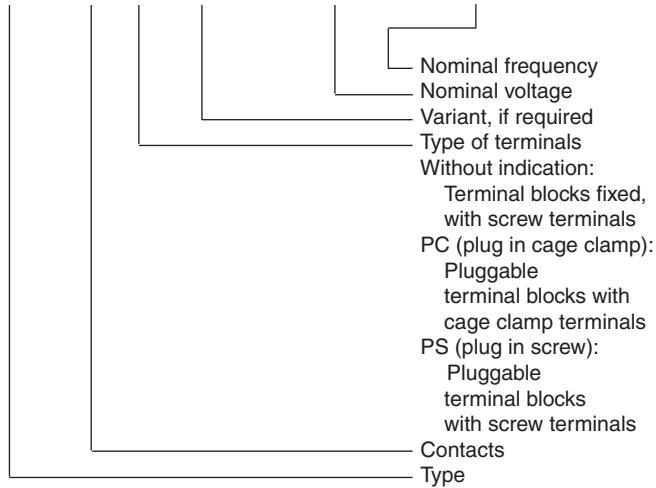
MK 9163N.12 /	ATEX with approval
	0 Free
	0 Without short circuit detection
	1 With short circuit detection (ATEX)
	0 Without RESET
	1 With RESET and test function via built in button and X1/X2
	2 With RESET and test function via built in button, at X1/X2 RESET function only

Available variants

MK 9163N.12/010 ATEX
MK 9163N.12/110 ATEX
MK 9163N.12/210 ATEX

Ordering example for variants

MK 9163N .12 _ _ / _ _ ATEX AC/DC 230 V 50/60 Hz



Manufacturing Data

Each unit is marked with the manufacturing date e.g. "Bj. KW 01/20". The unit had been produced in week 01 – 2020.

Additional Remarks

Use on motors in explosion hazardous areas

Thermal protection on motors that are equipped with PTC sensors acc. to DIN VDE V 0898-1-401 or EN 60034-11 type A (EN 60947-8). When used on motors of protection degree EX and EX d only the sensor wire leads through the Ex-area. The motor protection relay has to be mounted outside the Ex-area, but monitors devices operated in the Ex-area.

Safety integrity level SIL 1

To fulfill SIL 1 a cyclic function test of the protection device has to be provided. This can be done manually during maintenance (see below).

The function test must be carried out all 2 years.

Test facilities for set-up and maintenance

A test of the unit can be made by simulating the resistance on the sensor input. During maintenance these tests can also be made.

- Test of short circuit detection: Bridge sensor input (this test is possible without disconnection of the sensor).
- Test of broken wire detection: Disconnect sensor wire.
- Test of overtemperature function: Change resistance on input from low 50 ... 1500 Ω to 4 kΩ.

The RESET button can also be used for test purpose (see Function Diagram)

Installation

The AC/DC 24 V version has no galvanic separation between auxiliary supply (A1, A2) and the sensor circuit (P₁, P₂). These units are only allowed to be connected to transformers according to EN 61558 or to battery supply.

Wiring

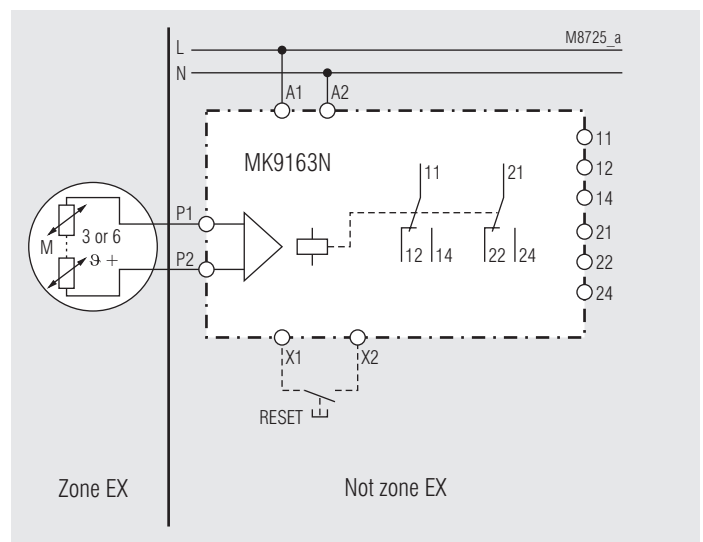
The sensor and control wires have to be installed separately from the motor wires. When strong inductive or capacitive influence is expected from parallel installed high current wires, screened wire should be used.

Wire length

The max. wire length of the sensor circuit is:

Diameter (mm ²):	4	2.5	1.5	0.5
max. wire length (m):	2 x 550	2 x 250	2 x 150	2 x 50

Application Example



Troubleshooting

Failure	Potential cause
Device cannot be activated	- Power supply not connected - Unit defective

Maintenance and repairs

- The device contains no parts that require maintenance.
- In case of failure, do not open the device but send it to manufacturer for repair.



VARIMETER EX
Relais de protection thermique
MK 9163N ATEX

Traduction
de la notice originale

0276078

DOLD 

E. Dold & Söhne GmbH & Co. KG
Bregstraße 18 • 78120 Furtwangen • Allemagne
Téléphone +49 7723 654-0 • Fax +49 7723 654356
dold-relays@dold.com • www.dold.com

Tables des matières

Explication des symboles et remarques	19
Remarques	19
Usage approprié	19
Consignes de sécurité	19
Diagramme de fonctionnement.....	21
Homologations et sigles	21
Utilisations	21
Réalisation et fonctionnement	21
Schémas.....	22
Borniers	22
Affichages.....	22
Caractéristiques techniques	22
Caractéristiques techniques	22
Version standard.....	22
Variante.....	22
Exemple de commande	23
Exemples d'utilisation	23
Diagnostics des défauts	23
Entretien et remise en état	23
Technologie de connexion	25
Dimensions (dimensions en mm)	25
Démontage des borniers amovibles	25
Données techniques sécuritaires	26
Déclaration de conformité européenne	27



Avant l'installation, la mise en service ou l'entretien de cet appareil, on doit avoir lu et compris ce manuel d'utilisation.



L'installation ne doit être effectuée que par un electricien qualifié



Ne pas jeter aux ordures ménagères!
L'appareil doit être éliminé conformément aux prescriptions et directives nationales en vigueur.



Stockage pour référence future

Pour vous aider à comprendre et trouver des passages et des notes de texte spécifiques dans les instructions d'utilisation, nous avons marquées les informations importantes avec des symboles.

Explication des symboles et remarques



DANGER:
Indique que la mort ou des blessures graves vont survenir en cas de non respect des précautions demandées.



AVERTISSEMENT:
Indique que la mort ou des blessures graves peuvent survenir si les précautions appropriées ne sont pas prises.



PRUDENCE:
Signifie qu'une blessures légère peut survenir si les précautions appropriées ne sont pas prises.



INFO:
Concerne les informations qui vous sont mises à disposition pour le meilleur usage du produit.



ATTENTION:
Met en garde contre les actions qui peuvent causer des dommages au matériel Software ou hardware suite à un mauvais fonctionnement de l'appareil ou de l'environnement de l'appareil.

Remarques

Le produit décrit ici a été développé pour remplir les fonctions en tant qu'élément d'une installation globale ou d'une machine. Un système complet inclut habituellement des détecteurs ainsi que des modules d'évaluation, de signalisation et de logique aptes à déclencher des coupures de courant sûres. La responsabilité d'assurer la fiabilité de l'ensemble de la fonction incombe au fabricant de l'installation ou de la machine. DOLD n'est pas en mesure de garantir toutes les caractéristiques d'une installation ou d'une machine dont la conception lui échappe. C'est à l'utilisateur de valider la conception globale du système auquel ce relais est connecté. DOLD ne prend en charge aucune responsabilité quant aux recommandations qui sont données ou impliquées par la description suivante. Sur la base du présent manuel d'utilisation, on ne pourra déduire aucune modification concernant les conditions générales de livraison de DOLD, les exigences de garantie ou de responsabilité.

Usage approprié

Pour la surveillance de température de moteurs pour atmosphères explosives par "sécurité augmentée" Ex e EN 60079-7 ", "enveloppe anti-déflagrante" Ex d EN 60079-1 ou "enveloppe antidéflagrante de surpression" Ex px en atmosphère gazeuse ainsi que "protection par enveloppe" Ex tb resp. Ex tc EN 60079-31 en atmosphère poussiéreuse. Le relais de protection thermique protège les moteurs normaux et pour ambiances explosives contre les surchauffements non adaptées suite à une surcharge par ex. selon EN 60079-14 et EN 60079-0.

Consignes de sécurité



Risque d'électrocution ! Danger de mort ou risque de blessure grave.

- Assurez-vous que l'installation et l'appareil est et reste en l'état hors tension pendant l'installation électrique.
- L'appareil peut uniquement être utilisé dans les cas d'application prévus dans le mode d'emploi / la fiche technique. Les instructions de la documentation correspondante doivent être respectées. Les conditions ambiantes autorisées doivent être respectées.
- La protection de contact des éléments raccordés et l'isolation des câbles d'alimentation doivent être conçus conformément aux prescriptions du mode d'emploi/ fiche technique.
- Respecter les prescriptions de la VDE et les prescriptions locales, et tout particulièrement les mesures de sécurité.



Risques d'explosion, d'incendie et autres risques thermiques ! Danger de mort, risque de blessure grave ou dégâts matériels.

- L'appareil peut uniquement être utilisé dans les cas d'application prévus dans le mode d'emploi / la fiche technique. Les instructions de la documentation correspondante doivent être respectées. Les conditions ambiantes autorisées doivent être respectées.
- L'appareil peut uniquement être installé et mis en service par un personnel dûment qualifié et familier avec la présente documentation technique et avec les prescriptions en vigueur relatives à la sécurité du travail et à la préservation de l'environnement.



Erreur de fonctionnement ! Danger de mort, risque de blessure grave ou dégâts matériels.

- L'appareil peut uniquement être utilisé dans les cas d'application prévus dans le mode d'emploi / la fiche technique. Les instructions de la documentation correspondante doivent être respectées. Les conditions ambiantes autorisées doivent être respectées.
- L'appareil peut uniquement être installé et mis en service par un personnel dûment qualifié et familier avec la présente documentation technique et avec les prescriptions en vigueur relatives à la sécurité du travail et à la préservation de l'environnement.



Erreur d'installation ! Danger de mort, risque de blessure grave ou dégâts matériels.

- Pour le remplacement, seuls sont autorisés des produits identiques avec marquage réglementaire conforme.
- La norme EN 60079-17 ainsi que les mesures de sécurité correspondantes pour des tests et l'entretien de moteurs pour zones explosives doivent être respectées (EU ATEX directive 2014/34/EU et EN 60079-14)
- Les données constructeur des moteurs ainsi que les directives pour moteurs à zone explosives doivent être respectées.
- Pour le cas où on utiliserait des variantes sans comportement de mémorisation avec sécurité de tension nulle, il faudrait prendre des mesures supplémentaires pour empêcher en toute sécurité un réenclenchement du moteur tant que l'origine du défaut n'a pas été éliminée.
- Même en liaison avec un convertisseur, l'excitation du relais de protection thermique doit entraîner une coupure directe. Ceci doit être réalisé par une technique de couplage. Dans ce cas, les câbles du circuit de mesure doivent être posés comme câbles de commande séparés. L'utilisation de brins provenant de l'alimentation du moteur ou de tout autre câble appartenant au circuit principal n'est pas admise ici.



Attention!

- L'ouverture de l'appareil ou des transformations non autorisées annulent la garantie.
- Un matériel portant des signes visibles de détérioration due au transport ne doit pas mis en place dans une application de sécurité.

VARIMETER EX Relais de protection thermique MK 9163N ATEX



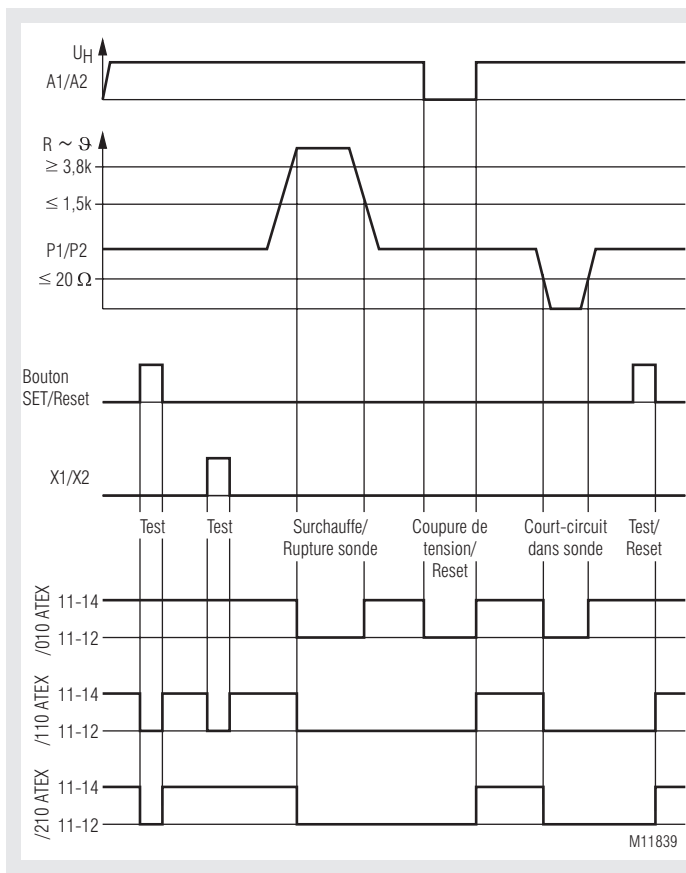
Vos avantages

- Surveillance de la température fiable des moteurs
- Localisation rapide des défauts

Propriétés

- Conforme à EN 60947-5-1, EN 60947-8, EN 60079-14, EN 61508, EN 50495, EN 13849
- Détection
 - des températures excessives
 - de la rupture de conducteur dans le circuit de sondes
 - des courts-circuits dans le circuit des sondes
- 1 entrée pour 3 ou 6 thermistances
- Principe du courant de repos (relais de sortie non activé en cas de défaut)
- DEL de visualisation pour
 - tension auxiliaire
 - position des contacts
- Contact de sortie 2 contacts INV
- En option, avec mémorisation de défaut, bouton Reset et Reset à distance par X1/X2
- Connectique: également 2 x 1,5 mm² multibrins avec embout et collerette plastique ou 2 x 2,5 mm² massif DIN 46 228-1/-2/-3/-4
- Également possible avec les blocs de raccordement amovibles pour un échange rapide des appareils
 - avec bornes ressorts
 - ou avec bornes à vis
- Largeur utile 22,5 mm

Diagramme de fonctionnement



Homologations et sigles



¹⁾ sur les appareils avec agrément ATEX directive 2014/34/EU

N° du certificat CE PTB 03 ATEX 3117

Identification Ex II (2) G [Ex e] [Ex d] [Ex px] [Ex n]
II (2) D [Ex tb] [Ex tc]

Utilisations

- Permettent d'éviter les surcharges thermiques des moteurs dues par exemple à une cadence de manoeuvres élevée, un démarrage difficile, la marche en monophasé, le blocage de la ventilation, une température ambiante élevée.

Appareils avec agrément ATEX:

Pour le contrôle de température des moteurs protégés contre l'explosion de la catégorie à sécurité augmentée Ex e EN 60079-7 et à „enveloppe antidéflagrante“ Ex d EN 60079-1 ou „enveloppe à surpression“ Ex px en atmosphères gazeuses tout comme pour la „Protection par boîtier“ Ex tb resp. Ex tc selon EN 60079-31 en atmosphères poussiéreuses. Le relais thermique protège les moteurs normaux et antidéflagrants contre la surchauffe excessive due aux surcharges selon EN 60079-14 et EN 60079-0.

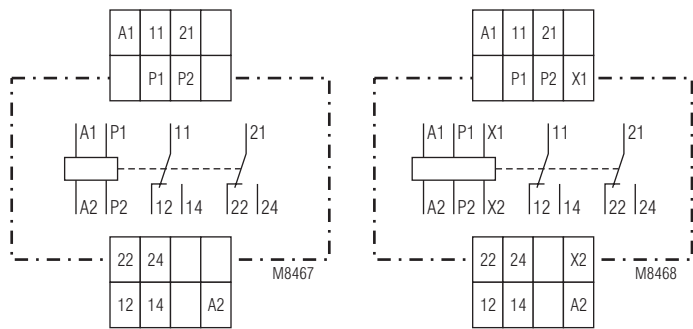
Réalisation et fonctionnement

Si l'une des sondes en service atteint la température de réponse assignée (ou s'il y a coupure), le relais signale un défaut. Cet état est mémorisé sur la version /100, même si les thermistances indiquent des températures de service revenues à la normale. Les contacts de sortie peuvent être remis à zéro par la touche Test/Reset, par un pontage temporaire de X1/X2 ou par coupure de la tension auxiliaire.

Bouton Test/Reset:

Outre l'acquiescement de défaut, il est possible de tester l'installation en service normal par action sur ce bouton. Dans ce cas, l'appareil signale des défauts tant qu'il est actionné.

Schémas



MK 9163N.12/010-ATEX

MK 9163N.12/110-ATEX,
MK 9163N.12/210-ATEX

Borniers

Repérage des bornes	Description du Signal
A1, A2	Tension de service
P1, P2	Entrée de thermistor
X1, X2	Reset à distance
11, 12, 14; 21, 22, 24	Contacts INV

Affichages

DEL verte:	allumée en présence de tension auxiliaire
DEL rouge:	allumée en cas de suréchauffement ou de rupture dans le circuit des sondes

Caractéristiques techniques

Circuit de mesure

Seuil de réponse:	3,2 ... 3,8 k Ω
Valeur de retombée:	1,5 ... 1,8 k Ω
Coupage dans le circuit de mesure:	> 3,8 k Ω
Courts-circuits dans le circuit de mesure:	< 20 Ω
Charge de circuit de mesure:	< 5 mW (pour R = 1,5 k Ω)
Tension de mesure:	\leq 2 V (pour R = 1,5 k Ω)

Circuit auxiliaire

Tension auxiliaire U_H :	24 V AC/DC 110, 230, 400 V AC 50 / 60 Hz
Plage de tensions	0,8 ... 1,1 U_H AC pour 10 % d'ond. résiduelle: 0,9 ... 1,25 U_H DC pour 48 % d'ond. résiduelle: 0,8 ... 1,1 U_H DC
Consommation nominale:	AC: 1,5 VA DC: 0,85 W
Fréquence assignée:	50 / 60 Hz
Plage de fréquences:	45 ... 65 Hz
Temps de pontage max. en cas de coupure de la tension auxiliaire:	20 ms
Tempo. à l'enclench.:	< 40 ms
Tempo. à la coupure:	< 100 ms

Reset à distance X1/X2

Fonction:	Reset à distance X1 / X2 par contact F (hors potentiel et hors tension)
Remarque:	L'entrée à distance X1/X2 n'a pas de séparation galvanique avec l'entrée de mesure P1/P2.

Sortie

Garnissage en contacts:	2 contacts INV
Courant thermique I_{th} :	5 A
Pouvoir de coupure	
selon AC 15:	3 A / AC 230 V IEC/EN 60947-5-1
selon DC 13:	2 A / DC 24 V IEC/EN 60947-5-1
Longévité électrique	IEC/EN 60947-5-1
en 4 A, AC 230 V, $\cos\phi = 0,6$:	1,5 x 10 ⁶ manoeuvres
Tenue aux courts-circuits	IEC/EN 60947-5-1
Contact NF:	
calibre max. de fusible:	6 A gG / gL
Contact NO:	
calibre max. de fusible:	10 A gG / gL
Longévité mécanique:	\geq 30 x 10 ⁶ manoeuvres

Caractéristiques techniques

Caractéristiques générales

Type nominal de service:	Service permant
Plage de températures	
Opération:	- 20 ... + 60°C
Stockage:	- 20 ... + 60°C
Altitude:	< 2000 m
Distances dans l'air et lignes de fuite	
Catégorie de surtension / degré de contamination:	4 kV / 2 IEC/EN 60664-1
CEM	IEC/EN 60947-8
Antiparasitage:	Seuil classe B EN 55011
Degré de protection	
boîtier:	IP 40 IEC/EN 60529
bornes:	IP 20 IEC/EN 60529
Boîtier:	Thermoplastique à comportement V0 selon UL Subject 94
Résistance aux vibrations:	Amplitude 0,2 mm, fréq. 10 ... 55 Hz, IEC/EN 60068-2-6
Résistance climatique:	20 / 060 / 04 IEC/EN 60068-1
Fixation des conducteurs:	Vis de serrage cruciformes imperdables M 3,5 bornes intégrées avec protection contre la rupture de conducteur ou bornes ressorts
Couple de réglage:	Max. 0,8 Nm
Fixation instantanée:	Sur rail IEC/EN 60715
Poids net:	160 g

Dimensions

Largeur x hauteur x prof.:

MK 9163N:	22,5 x 90 x 102 mm
MK 9163N PC:	22,5 x 111 x 102 mm
MK 9163N PS:	22,5 x 104 x 102 mm

Version standard

MK 9163N.12 /110-ATEX	AC 230 V 50/60 Hz
Référence:	0056453
• Avec bouton test/Reset	
• Sortie:	2 contacts INV
• Tension assignée U_N :	230 V AC
• Largeur utile:	22,5 mm

Variantes

MK 9163N.12 /	---	ATEX avec agrément
	---	0 Libre
	---	0 Sans détection de court-circuit
	---	1 Avec détection de c.-circuit (ATEX)
	---	0 Sans RESET
	---	1 Avec RESET et fonction de test par bouton sur appareil et X1/X2
	---	2 Avec RESET et fonction de test par bouton sur l'appareil - sur X1/X2 fonction RESET seulement

Variantes livrables:

MK 9163N.12/010 ATEX
MK 9163N.12/110 ATEX
MK 9163N.12/210 ATEX

Exemple de commande

MK 9163N .12 PS / _ _ _ AC/DC 230 V 50/60 Hz

Fréquence assignée
Tension auxiliaire
Variante
Type de bornes:
Fixes avec bornes à vis
PC (plug in cageclamp):
Débrochables avec bornes ressorts
PS (plug in screw):
Débrochables avec bornes à vis
Garn. en contacts
Type d'appareil

Code de fabrication

Chaque appareil porte la date de fabrication. „Bj. KW 01/20“, par exemple, signifie que l'appareil a été fabriqué dans la semaine 01 (KW) de l'année 2020.

Informations supplémentaires et conseils de sécurité

Utilisation sur moteurs en atmosphère explosive

Protection thermique sur moteurs équipés de sondes PTC selon DIN VDE V 0898-1-401 ainsi que EN 60034-11 de type A (EN 60947-8). Lors d'une utilisation sur des moteurs classés parmi les types de protection cités dans la rubrique « Application », seul le câble de détection est amené dans la zone Ex. Le relais thermique doit se trouver en dehors de la zone dangereuse, mais il surveille les matériels présents dans cette zone.

Safety Integrity Level SIL 1

Particularité de la SIL 1: un test de fonctionnement cyclique du dispositif de sécurité est exigé. Il peut être effectué manuellement dans le cadre de travaux d'entretien (voir ci-dessous).

Le test de fonctionnement doit être effectuée au moins une fois par an.

Possibilités de contrôle pour la mise en service et la maintenance

Il est possible d'effectuer un contrôle par simulation de résistance à l'entrée de la sonde. Au cours des travaux de maintenance, on peut aussi réaliser les tests suivants:

- Détection de court-circuit: Ponteur l'entrée de sonde (possible également sans déconnecter le câble de la sonde)
- Rupture d conducteur: Déconnecter le câble de sonde
- Détection de surchauffe: Faire passer la résistance à l'entrée de la sonde de 50 ... 1500 Ω à 4 kΩ.

Le bouton RESET peut s'utiliser également pour les tests (voir le diagramme de fonctionnement)

Installation

Avec l'exécution AC/DC 24 V, il n'y a pas de séparation galvanique, et donc pas de séparation sûre entre la tension d'alimentation (A1, A2) et le circuit de mesure (P₁, P₂). C'est pourquoi ces appareils ne doivent être branchés qu'à des transformateurs conformes à EN 61558 ou à des réseaux équipés de batteries.

Câblage

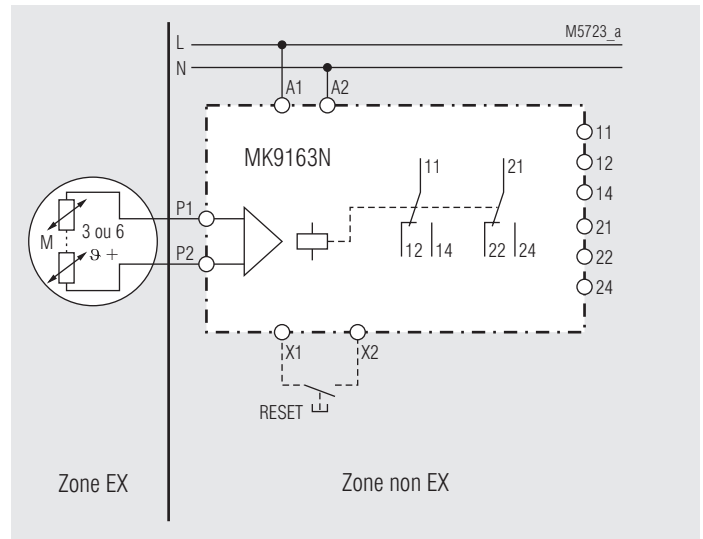
Les câbles des sondes, de même que les câbles de commande, ne doivent pas être posés avec les câbles d'alimentation du moteur. En cas de probabilité de perturbations inductives ou capacitatives extrêmes par suite de câbles à courant fort passant en parallèle, il faut utiliser des câbles blindés.

Longueurs de câbles

Maximum admissible pour les câbles du circuit de sondes:

section (mm ²):	4	2,5	1,5	0,5
longueur (m):	2 x 550	2 x 250	2 x 150	2 x 50

Exemples d'utilisation



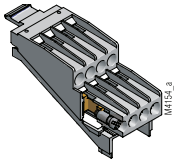
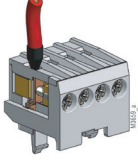
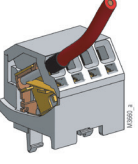
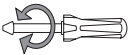
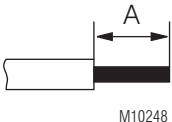
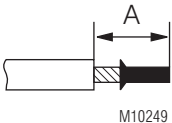
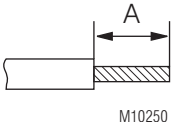
Diagnosics des défauts

Défaut	Cause possible
L'appareil ne peut être mis en marche	- L'alimentation n'est pas connectée - Appareil défectueux

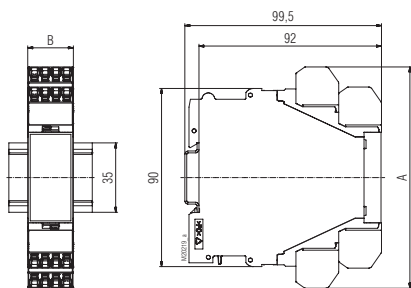
Entretien et remise en état

- Cet appareil ne contient pas de composants requérant un entretien.
- En cas de disfonctionnement, ne pas ouvrir l'appareil, mais le renvoyer au fabricant.

DE	Anschlussstechnik
EN	Connection Technology
FR	Technologie de connexion

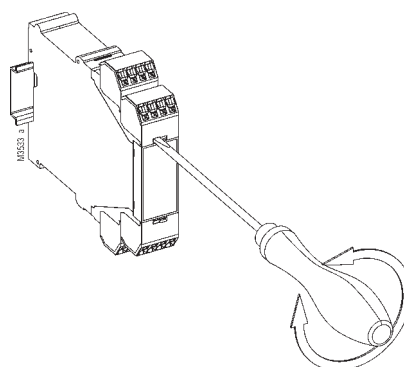
	Schraubklemmen, nicht abnehmbar Screw terminals, fixed Bornes à vis, fixes	Schraubklemmen, abnehmbar Screw terminals, pluggable Bornes à vis, amovibles	Federkraftklemmen, abnehmbar Cage clamp terminals, pluggable Bornes ressorts, amovibles	
				
		PS	PC	
	∅ 4 mm / PZ 1 0,8 Nm 7 LB. IN	∅ 4 mm / PZ 1 0,8 Nm 7 LB. IN	DIN 5264-A; 0,5 x 3	
	A = 8 mm 1 x 0,5 ... 4 mm ² 1 x AWG 20 to 12 2 x 0,5 ... 2,5 mm ² 2 x AWG 20 to 14	A = 8 mm 1 x 0,5 ... 4 mm ² 1 x AWG 20 to 12 2 x 0,5 ... 2,5 mm ² 2 x AWG 20 to 14	A = 10 ... 12 mm 1 x 0,5 ... 2,5 mm ² 1 x AWG 20 to 14	A = 12 mm 1 x 4 mm ² 1 x AWG 20 to 12
	A = 8 mm 1 x 0,5 ... 2,5 mm ² 1 x AWG 20 to 14 2 x 0,5 ... 1,5 mm ² 2 x AWG 20 to 16	A = 8 mm 1 x 0,5 ... 2,5 mm ² 1 x AWG 20 to 14 2 x 0,5 ... 1,5 mm ² 2 x AWG 20 to 16	A = 10 ... 12 mm 1 x 0,5 ... 1,5 mm ² 1 x AWG 20 to 16	A = 12 mm 1 x 2,5 mm ² 1 x AWG 20 to 14
	A = 8 mm 1 x 0,5 ... 2,5 mm ² 1 x AWG 20 to 14 2 x 0,5 ... 1,5 mm ² 2 x AWG 20 to 16	A = 8 mm 1 x 0,5 ... 2,5 mm ² 1 x AWG 20 to 14 2 x 0,5 ... 1,5 mm ² 2 x AWG 20 to 16	A = 10 ... 12 mm 1 x 0,5 ... 1,5 mm ² 1 x AWG 20 to 16	A = 12 mm 1 x 1,5 ... 4 mm ² 1 x AWG 20 to 14

DE	Maßbilder (Maße in mm)
EN	Dimensions (dimensions in mm)
FR	Dimensions (dimensions en mm)



	A	B
MK 9163N	90	22,5
MK 9163N PS	104	22,5
MK 9163N PC	111	22,5

DE	Montage / Demontage der Klemmenblöcke
EN	Mounting / disassembly of the terminal blocks
FR	Démontage des borniers amovibles



DE	Sicherheitstechnische Kenndaten
EN	Safety related data
FR	Données techniques sécuritaires

EN ISO 13849-1:		
Kategorie / Category:	1	
PL:	c	
MTBF:	81	a (year)
MTTF _d :	63,8	a (year)
DC _{avg} :	0	%

EN 61508 EN 50495		
SIL:	1 (Type B)	
HFT ¹⁾ :	0	
SFF:	36,6	%
PFD _G :	7,83 x 10 ⁻³	
T _i :	2	a (year)
λ _{du} :	894	FIT
λ _{dd} :	0	FIT
λ _{su} :	516	FIT
λ _{sd} :	0	FIT
Betriebsart: Mode of operation: Mode de service:	Betriebsart mit niedriger Anforderungsrate Low demand mode De demande faible	
Architektur / Architecture:	1001	
¹⁾ HFT = Hardware-Fehlertoleranz Hardware failure tolerance Tolérance défauts Hardware		



DE	<p>Die angeführten Kenndaten gelten für die Standardtype. Sicherheitstechnische Kenndaten für andere Geräteausführungen erhalten Sie auf Anfrage.</p> <p>Die sicherheitstechnischen Kenndaten der kompletten Anlage müssen vom Anwender bestimmt werden.</p> <p>Die angegebenen Daten der funktionalen Sicherheit gelten für eine Umgebungstemperatur von 40 °C, bei berücksichtigter Eigenerwärmung. Daten für abweichende Umgebungstemperaturen auf Anfrage.</p>
EN	<p>The values stated above are valid for the standard type. Safety data for other variants are available on request.</p> <p>The safety relevant data of the complete system has to be determined by the manufacturer of the system.</p> <p>The a.m. data for functional safety is valid for an ambient temperature of 40 °C respecting also selfheating. Data for other ambient temperatures are available on request.</p>
FR	<p>Les valeurs données sont valables pour les produits standards. Les valeurs techniques sécuritaires pour d'autres produits spéciaux sont disponibles sur simple demande.</p> <p>Les données techniques sécuritaires de l'installation complète doivent être définies par l'utilisateur.</p> <p>Les donnée ci-dessus sont calculées pour 40 °C , en tenant compte de l'échauffement interne des produits. Les données pour des températures autres, peuvent être obtenues sur simple demande.</p>

DE	EU-Konformitätserklärung
EN	CE-Declaration of Conformity
FR	Déclaration de conformité européenne

EU - Konformitätserklärung
Declaration of Conformity
Déclaration de conformité européenne



Hersteller: E. Dold & Söhne GmbH & Co. KG
Manufacturer: / Fabricant:
Anschrift: Bregstraße 18
Address: / Adresse: 78120 Furtwangen
Germany

Produktbezeichnung: Thermistor Motorschutzrelais **MK9163N.12/x10 ATEX** mit: x = 0, 1, 2
Product description: Thermistor Motor Protection Relay *with:* optional /60 ... /69
Désignation du produit: Relais de protection thermique à thermistances *avec:*

Das bezeichnete Produkt stimmt mit den Vorschriften folgender europäischer Richtlinien überein:
The indicated product is in conformance with the regulations of the following european directives:
Le produit désigné est conforme aux instructions des directives européennes:

ATEX-Richtlinie:	2014/34/EU	EU-Abl. L96/309, 29.03.2014
<i>ATEX directive: / Directives ATEX:</i>		
EMV - Richtlinie:	2014/30/EU	EU-Abl. L96/79, 29.03.2014
<i>EMC - Directive: / Directives- CEM::</i>		
RoHS - Richtlinie	2011/65/EU	EU-Abl. L174/88, 01.07.2011
<i>RoHS -Directive: / Directives - RoHS:</i>		

Prüfgrundsätze:	EN 60947-8:2003 + A1:2006 + A2:2012	EN 50495:2010
<i>Basis of Testing:</i>	EN 61508:2010	EN ISO 13849:2015
<i>Lignes de contrôle:</i>	EN 61000-6-1:2007	EN 61000-6-2:2005
	EN 61000-6-3:2007 + A1:2011	EN 61000-6-4:2007 + A1:2011

Die Übereinstimmung eines Baumusters des bezeichneten Produktes mit der oben genannten ATEX-Richtlinie wurde bescheinigt durch:
Consistency of a production sample with the marked product in accordance to the above ATEX directive has been certified by:
La conformité d'un échantillon du produit désigné aux directives ATEX susmentionnées a été certifiée par:

Benannte Stelle: Physikalisch-Technische Bundesanstalt PTB
Certification office: / l'organisme notifié: Bundesallee 100, 38116 Braunschweig
Nummer der benannten Stelle: NB0102
Number of certification office: / Numéro de l'organisme notifié:
Nummer der Bescheinigung: PTB03 ATEX 3117 Ergänzung 2
Certification number: / Numéro de certificat:
Ausstellungsdatum : 27.05.2014
Date of issue: / Date de délivrance:

Rechtsverbindliche Unterschrift:

Signature of authorized person:
Signature autorisée :

Christian Dold, Produktmanagement

Ort, Datum : Furtwangen, 10.12.2021
Place, Date: / Lieu, date:

Diese Original - Erklärung bescheinigt die Übereinstimmung mit den genannten Richtlinien, beinhaltet jedoch keine Zusicherung von Eigenschaften. Die Sicherheitshinweise der Produktdokumentation sind zu beachten.
This original declaration confirms the conformity of the mentioned directives but does not comprise any guarantee of the product characteristics. The safety directives of the product documentation are to be considered.
Cette déclaration originale certifie la conformité des directives nommées mais ne comprend aucune garantie des caractéristiques du produit. Les directives de sécurité de la documentation du produit sont à considérer.

