



SAFEMASTER STS
Optionsmodul
ST2451

DE
EN
FR

Original



E. Dold & Söhne GmbH & Co. KG
Bregstraße 18 • 78120 Furtwangen • Deutschland
Telefon +49 7723 654-0 • Fax +49 7723 654356
dold-relays@dold.com • www.dold.com

0278783

Inhaltsverzeichnis

Symbol- und Hinweiserklärung.....	2
Allgemeine Hinweise	2
Hinweise	2
Produktbeschreibung.....	3
Einbaubeispiele	3
Zulassungen und Kennzeichen	3
Anwendung.....	3
Aufbau und Wirkungsweise	4
Technische Daten	4
Technische Daten	4
Bestellbezeichnung	4
Bestellbezeichnung Optionsmodul SL.....	4
Zubehör	5
Anschlussbelegungsbeispiele	6
Anschlussbelegungsbeispiele	7
Anschlussbelegungsbeispiele	8
Maßbilder [mm].....	9
Varianten- und Eigenschaftenübersicht.....	9
Maßbilder [mm].....	10
Varianten- und Eigenschaftenübersicht.....	10

Symbol- und Hinweiserklärung



GEFAHR

GEFAHR:

Bedeutet, dass Tod oder schwere Körperverletzung eintreten wird, wenn die entsprechenden Vorsichtsmaßnahmen nicht getroffen werden.



WARNUNG

WARNUNG:

Bedeutet, dass Tod oder schwere Körperverletzung eintreten kann, wenn die entsprechenden Vorsichtsmaßnahmen nicht getroffen werden.



VORSICHT

VORSICHT:

Bedeutet, dass eine leichte Körperverletzung eintreten kann, wenn die entsprechenden Vorsichtsmaßnahmen nicht getroffen werden.



INFO:

Bezeichnet Informationen, die Ihnen bei der optimalen Nutzung des Produktes behilflich sein sollen.



ACHTUNG:

Warnt vor Handlungen, die einen Schaden oder eine Fehlfunktion des Gerätes, der Geräteumgebung oder der Hard-/Software zur Folge haben können.

Allgemeine Hinweise

Die hier beschriebenen Produkte wurden entwickelt, um als Teil einer Gesamtanlage oder Maschine sicherheitsgerichtete Funktionen zu übernehmen. Ein komplettes sicherheitsgerichtetes System enthält in der Regel Sensoren (SAFEMASTER STS System), Auswerteeinheiten, Meldegeräte und Konzepte für sichere Abschaltungen. Es liegt im Verantwortungsbereich des Herstellers einer Anlage oder Maschine die korrekte Gesamtfunktion sicherzustellen. DOLD ist nicht in der Lage, alle Eigenschaften einer Gesamtanlage oder Maschine, die nicht durch DOLD konzipiert wurde, zu garantieren. Das Gesamtkonzept der Steuerung, in die das Gerät eingebunden ist, ist vom Benutzer zu validieren. DOLD übernimmt auch keine Haftung für Empfehlungen, die durch die nachfolgende Beschreibung gegeben bzw. impliziert werden. Aufgrund der nachfolgenden Beschreibung können keine neuen, über die allgemeinen DOLD-Lieferbedingungen hinausgehenden, Garantie-, Gewährleistungs- oder Haftungsansprüche abgeleitet werden.

Hinweise



WARNUNG

Gefahr!

Lebensgefahr oder schwere Verletzungsgefahr.

- Gefährdungen müssen ausgeschlossen sein, bevor ein Schlüssel entnommen und der bewegliche Teil der Schutzeinrichtung geöffnet werden kann!



INFO

INFO

- Für Informationen bezüglich der Verwendung im System und Validierung gemäß EN ISO 13849-2, siehe SAFEMASTER STS Anwendungsleitfaden.
- Lassen Sie sich bei der Auswahl der Einheiten und Zusammenstellung eines Systems von Spezialisten der **E. Dold & Söhne GmbH & Co. KG** beraten.



ACHTUNG !

ACHTUNG !

- Um Fehlanwendungen zu vermeiden (beispielsweise durch Überlastung, Einbaulage oder den Einsatz in sauren, basischen oder anderen rauen Umgebungsbedingungen) müssen die Grenzen des Produkts eingehalten werden. Bewerten Sie vorab, ob ihr Anwendungsfall, den Einsatz der robusteren Edelstahl Ausführung von SAFEMASTER STS nötig macht. Die Anforderungen der Montage- und Betriebsanleitung müssen eingehalten werden.



Vor der Installation, dem Betrieb oder der Wartung des Gerätes muss diese Anleitung gelesen und verstanden werden.



Anleitung aufbewahren für späteres Nachschlagen



Installation nur durch Elektrofachkraft!



Installation nur durch Mechanikfachkraft!



Nicht im Hausmüll entsorgen!
Das Gerät ist in Übereinstimmung mit den national gültigen Vorgaben und Bestimmungen zu entsorgen.

Um Ihnen das Verständnis und das Wiederfinden bestimmter Textstellen und Hinweise in der Betriebsanleitung zu erleichtern, haben wir wichtige Hinweise und Informationen mit Symbolen gekennzeichnet.



Optionsmodul
ST2451.001 und
ST2451.101 mit
1 Not-Halt-Taster,
2 Leuchttastern

Optionsmodul
ST2451.002 und
ST2451.102 mit
3 Leuchttastern

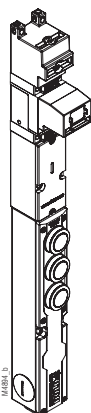
Produktbeschreibung

Das robuste Optionsmodul ST2451 ermöglicht die einfache Einbindung von Befehlsfunktionen in das Sicherheitsschalter- und Schlüsseltransfersystem SAFEMASTER STS. Es verfügt über 3 wählbare Befehlsgeber und ermöglicht das Starten und Stoppen sicherheitstechnischer Funktionen. Als Befehlsgeber stehen dabei Not-Halt-Taster, Leuchttaster oder Wahltaster, mit oder ohne Schlüsselbedienung zur Verfügung. Mit nur wenigen Einzelkomponenten aus dem SAFEMASTER STS-System kann eine große Anzahl unterschiedlicher Verriegelungseinheiten zusammengebaut sowie mit verschiedenen Optionsmodulen kombiniert werden. Daraus ergibt sich eine Vielzahl an möglichen Einheiten mit Befehlsfunktionen. Damit wird ein Schalter- oder eine Zuhalteinheit zu einem wahren „Kontrollzentrum“, von wo aus Befehlsfunktionen, Zustandsanzeige, Freigabe, Haupt- und Wartungszugänge kontrolliert werden können. Die speziellen Flachbandkabel mit Steckverbindung gewährleisten eine schnelle und problemlose interne Verbindung der Einzelkomponenten. Auch die Installation als alleinstehendes Befehlsgerät über M20- oder M25-Leitungseinführungen und Doppel-Federzugklemmen ist möglich. Die Standardausführung aus Edelstahl gewährleistet höchste Stabilität und Sicherheit auch bei rauen Umgebungsbedingungen. Umfangreiches Zubehör ermöglicht eine einfache und zeitsparende Montage direkt am Zugang. Beim Optionsmodul SL handelt es sich um ein separates Befehls- und / oder Anzeigegerät ohne die Kombinationsmöglichkeit mit weiteren SAFEMASTER STS-Einheiten. Es ist für den Einsatz unter rauesten Umgebungsbedingungen vorgesehen.

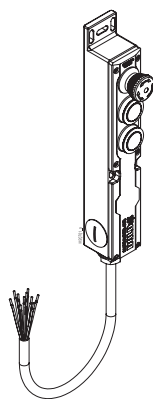
Einbaubeispiele



Optionsmodul
ST2451.001
mit 1 Not-Halt-Taster,
2 Leuchttastern
verbunden mit einer
Zuhalteinheit
ZRH02M



Optionsmodul
ST2451.002
mit 3 Leuchttastern
verbunden mit einer
Schaltereinheit
SX01A



Optionsmodul SL
ST2451.102
mit 3 Leuchttastern
und Kabel^{*)}

^{*)} Separat unter
Art. Nr. 0065110
zu bestellen

Vorteile

- Einfache Einbindung von Befehlsfunktionen in SAFEMASTER STS-Systeme
- Hohe Flexibilität durch umfangreiche Auswahl an Befehlsfunktionen
- Spart Kosten durch Reduzierung von Engineering-, Montage- und Verdrahtungsaufwand
- Erhöhung der Anlagenverfügbarkeit durch schnelleren Zugang bedingt durch:
 - Direkte Montage an Schutztür
 - Hohe Bedienfreundlichkeit
 - Schnellere Bedienung der Befehlsgeber
- Geeignet für raue Umgebungsbedingungen durch robustes Edelstahlgehäuse
- Platzsparende Montage am Schutzzaun durch schmale Bauform
- Auch als alleinstehendes Befehlsgerät in Sicherheitskreis einbindbar
- Anschlusstechnik und Leitungseinführungen für Schwerindustrie-Anforderungen
- Einfache Modulverbindung über Steckverbinder
- Verschiedene Farbblenden und Symbolschilder wählbar

Merkmale

- Befehlsfunktionen über Leuchttaster oder Not-Halt-Taster
- Anschlusstechnik mit Doppel-Federzugklemmen von Leitern bis 1,5 mm²
- Gehäuse aus Edelstahl
- Einzel montierbar
- Kaskadierbar
- Untenliegende M20- und 2 seitliche M25-Leitungseinführungen
- Obenliegende M20-Leitungseinführung bei Installation eines alleinstehenden Optionsmoduls
- Optionaler Verbindungssatz für Steckverbindung zwischen Schalter-/Zuhalteinheit und Optionsmodul ST2451
- Steckverbindung zwischen Befehlsgeber im Deckel und Optionsmodul ST2451

Zulassungen und Kennzeichen



Anwendung

- Für Maschinen und Anlagen, bei denen direkt am Zugang Not-Halt- und Befehlsfunktionen gefordert werden
- Zur einfachen Ergänzung von Befehlsfunktionen und Erweiterung der Anschlusstechnik des Sicherheitsschalter- und Schlüsseltransfersystems SAFEMASTER STS
- Zur Einbindung als alleinstehendes Befehlsgerät in Sicherheitsstromkreise

Aufbau und Wirkungsweise

Zur Einbindung von Befehlsfunktionen in das Sicherheitsschalter- und Schlüsseltransfersystem SAFEMASTER STS stehen verschiedene Optionsmodule zur Auswahl. Dabei können bis zu 3 Befehlsgeber pro Modul eingebunden werden. Diese können aus Leuchttastern und Not-Halt-Taster bestehen. Die Leuchttaster können kundenseitig mit unterschiedlichen Symbolen und Farben versehen werden. Eine transparente Farbblende und ein unbeschriftetes Symbolschild sind im Lieferumfang der Leuchttaster enthalten. Weitere Farbblenden sowie Symbolschilder für die Leuchttaster sind als Zubehör erhältlich.

Das Optionsmodul wird unterhalb elektrischer Module, wie Schaltermodulen oder Zuhaltmodulen, installiert. Die Verbindung kann über spezielle Verbindungssätze oder eine herkömmliche Verdrahtung zwischen elektrischem Modul und dem Optionsmodul erfolgen. Bei den Verdrahtungssätzen wird die Verbindung mit Steckverbinder mittels einem Flachbandkabel bei Schaltermodulen oder 2 Flachbandkabeln bei Zuhaltmodulen hergestellt.

Das Optionsmodul erlaubt außerdem einen einfachen und direkten Anschluss von 2 Leitungen pro Kontakt mit einem Querschnitt von bis zu 1,5 mm² an eine Doppel-Federzugklemme. Die doppelten Federzugklemmen sind steckbar und erlauben eine Kaskadierung von Optionsmodulen. Die Klemmennummerierung der elektrischen Module wird im Optionsmodul weitergeführt.

Bei der Einbindung eines Optionsmoduls in SAFEMASTER STS Schalter- / Zuhalteinheiten können die zugefügten Funktionalitäten die Bediengeschwindigkeit des SAFEMASTER STS Systems erheblich erhöhen. Bei Schalter-/Zuhalteinheiten, welche ein oder mehrere Zugänge überwachen, können somit auch Stopzeiten der Anlage verringert werden.

Technische Daten

Mechanische Daten

Gehäuse:	Edelstahl V4A / AISI 316L
Schutzart:	IP 54 *) IP 65 IEC/EN 60529 (Näheres siehe Bestellbezeichnung)

Eingang

Nennspannung U_N (Bemessungsspannung):	AC/DC 24 V
Nennspannungsbereich:	0,85 ... 1,1 U _N

Ausgang

Max. Betriebsstrom:	1 A
----------------------------	-----

Allgemeine Daten

Temperaturbereich:	- 25 °C ... + 60 °C
Lagertemperatur:	- 40 °C ... + 80 °C
Bemessungsstoßspannung:	0,8 kV
Bemessungsisolationsspannung:	≤ 50 V
Anschluss technik:	Federkraft-Doppelanschluss
Anschlussquerschnitte min. / max.:	0,2 / 1,5 mm ²
Leitungseinführung	
unten:	1 x M20 x 1,5
oben:	1 x M20 x 1,5 (nur bei Installation als alleinstehendes Optionsmodul)
seitlich:	2 x M25 x 1,5
Montage:	Nach DIN EN 50041
Reparatur und Ersatz:	nur durch Hersteller
Testintervalle	
für PL a bis d:	Min. einmal jährlich
für PL e:	Min. einmal monatlich

Technische Daten

Not-Halt-Taster

Zur bestimmungsgemäßen Verwendung müssen insbesondere die einschlägigen Anforderungen für den Einbau und Betrieb von Not-Halt-Tastern beachtet werden:

- EN 60204-1:2006
- EN 13849-1/-2:2008
- EN ISO 13850:2008

Kontakte:	2 Öffner, 1 Schließer (Goldkontakte)
Überlistsicher:	Ja
Schaltstellungsanzeige:	Ja
Blockierschutzkragen:	Nein
Entriegelung:	Rechts- und Linksdrehung
Schutzart:	IP 54
Temperaturbereich	
Lagerung:	- 25 °C ... + 80 °C
Betrieb:	- 25 °C ... + 70 °C
Mechanische Lebensdauer:	5 x 10 ⁴ Schaltspiele
Elektrische Lebensdauer:	5 x 10 ⁴ Schaltspiele bei Nennlast
Prellzeit	
Schließer / Öffner:	< 10 ms
Schaltglieder	
Öffnerkontakt zwangsöffnend:	IEC EN 60947-5-1 Anhang K

Leuchttaster

Kontakte:	1 Öffner, 1 Schließer (Goldkontakte)
Betätigungsweg:	2,3 mm
Mechanische Lebensdauer:	10 ⁶ Schaltspiele
Elektrische Lebensdauer:	10 ⁶ Schaltspiele
Durchgangswiderstand	
Schließer / Öffner:	< 50 mΩ (Au)
Prellzeit	
Schließer / Öffner:	< 10 ms
Schaltglieder	
Öffnerkontakt zwangsöffnend:	IEC EN 60947-5-1 Anhang K

Meldeleuchte (nicht wechselbar)

Lampenspannung:	Max. AC/DC 30 V
Lampenleistung:	Max. 14 mA (bei DC 24 V)

Bestellbezeichnung Optionsmodul ST (IP 54)

Optionsmodul ST2451.001 Artikelnummer: 0066342	1 Not-Halt, 2 Taster
Optionsmodul ST2451.002 Artikelnummer: 0066343	3 Taster
Optionsmodul ST2451.003 Artikelnummer: 0066989	Separat ansteuerbare Taster
Optionsmodul ST2451.005 Artikelnummer: 0067643	Mit Meldeleuchte
Optionsmodul ST2451.006 Artikelnummer: 0067702	Mit Blindverschluss
Optionsmodul ST2451.008 Artikelnummer: 0067939	3 Taster, LED, getrennt anschließbar
Tasteranschlüsse siehe entsprechende Anschlussbelegungsbeispiele	

Bestellbezeichnung Optionsmodul SL

Optionsmodul ST2451.101 Artikelnummer: 0069388	1 Not-Halt, 2 Taster (IP 54)
Optionsmodul ST2451.102 Artikelnummer: 0069389	3 Taster (IP 65)
Optionsmodul ST2451.103 Artikelnummer: 0069390	Separat ansteuerbare Taster (IP 65)
Optionsmodul ST2451.105 Artikelnummer: 0069392	Mit Meldeleuchte (IP 54)
Optionsmodul ST2451.106 Artikelnummer: 0069393	Mit Blindverschluss (IP 54)
Optionsmodul ST2451.108 Artikelnummer: 0069395	3 Taster, LED, getrennt anschließbar (IP 54)
Tasteranschlüsse siehe entsprechende Anschlussbelegungsbeispiele	

Zubehör

Zur einfachen und schnellen Verbindung der Schalter-/Zuhaltemodule mit dem Optionsmodul empfehlen wir Ihnen spezielle Verbindungssätze bestehend aus Flachbandkabeln mit Steckverbinder, Dichtungselementen und Leiterplattenadapter.

Verbindungssatz Zuhaltung ST2453.1 bestehend aus:

- 2 Flachbandkabeln mit Steckverbinder
- 1 Leiterplattenadapter A
- 1 Leiterplattenadapter B
- 2 Dichtungselementen (O-Ringe)

Artikelnummer: 0066644

Verbindungssatz Schalter ST2453.2 bestehend aus:

- 1 Flachbandkabel mit Steckverbinder
- 1 Leiterplattenadapter C
- 2 Dichtungselementen (O-Ringe)

Artikelnummer: 0066645

Farbblenden und Symbolschilder ST2451.3 bestehend aus:

- 4 Farbblenden: rot, grün, blau, gelb
- 4 Symbolschildern: EIN, AUS, ON, OFF

Artikelnummer: 0066802

Doppel-Federzugklemmen ST2451.5 bestehend aus:

- 1 Federzugklemme 9-polig
- 1 Federzugklemme 12-polig

Artikelnummer: 0069397

Deckel Optionsmodul ST2454.1

(passender Ersatzdeckel für Optionsmodul ST2451.001)

Artikelnummer: 0066800

Deckel Optionsmodul ST2454.2

(passender Ersatzdeckel für Optionsmodul ST2451.002)

Artikelnummer: 0066801

Deckel Optionsmodul ST2454.5

(passender Ersatzdeckel für Optionsmodul ST2451.005)

Artikelnummer: 0067720

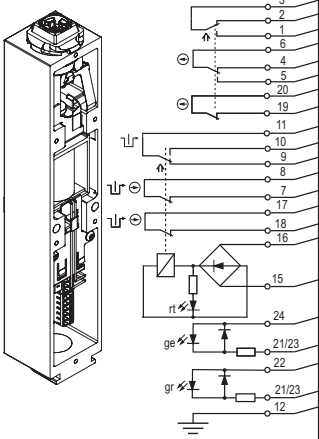
Kabel montiert mit Aderendhülsen am freien Ende ST2481.100

Kabellänge: 1000 mm

Artikelnummer: 0065110

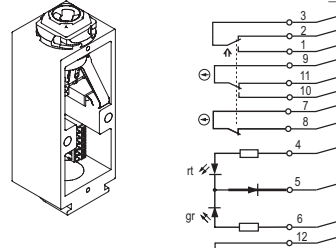
Zuhaltemodul ZRH

M4914_b



Schaltermodul SX

M4941_b



Verbindung über Verbindungssatz Zuhaltung ST2453.1 (siehe Varianten und Zubehör)

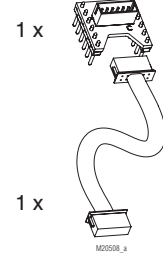
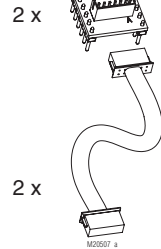
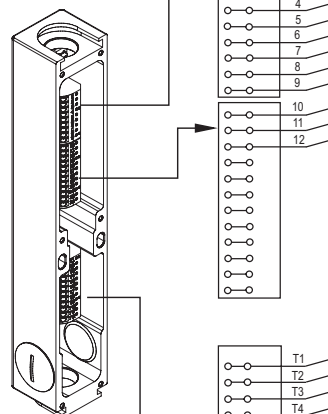
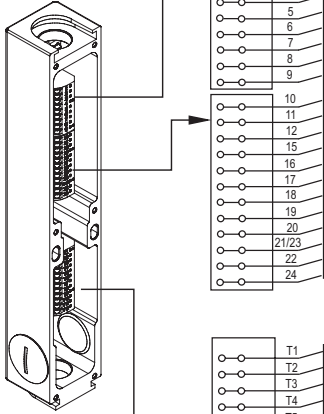
Verbindung über Verbindungssatz Schalter ST2453.2 (siehe Varianten und Zubehör)

Doppel-Federzugklemme

Doppel-Federzugklemme

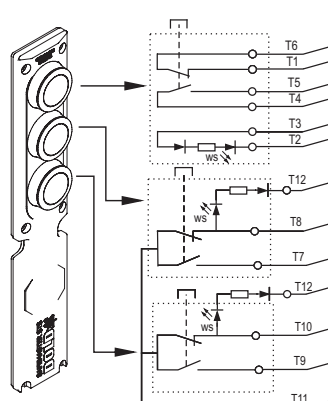
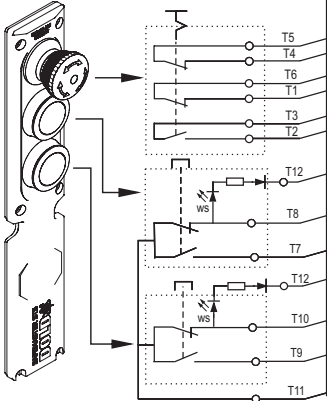
Optionsmodul ST2451.001

Optionsmodul ST2451.002



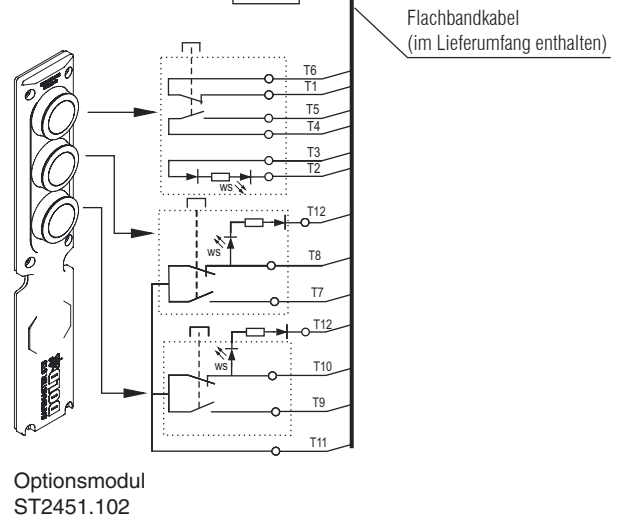
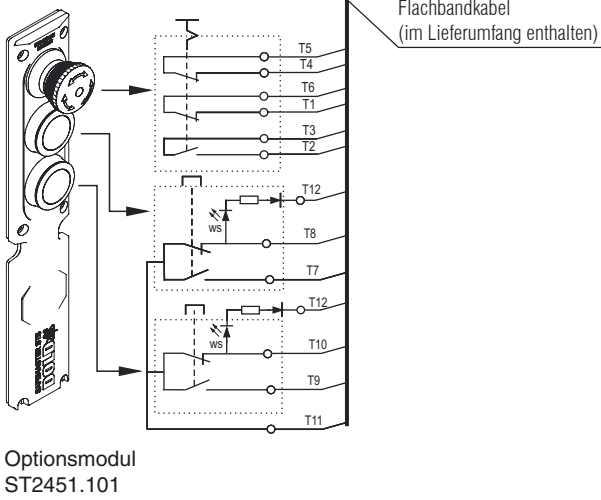
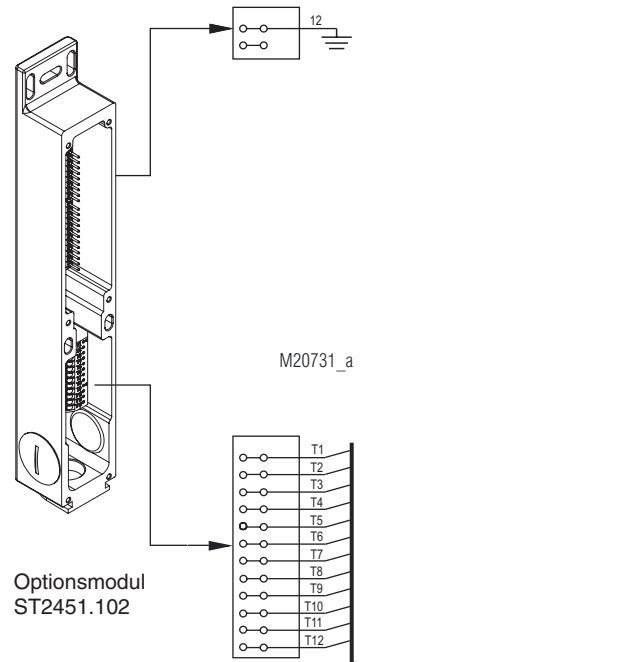
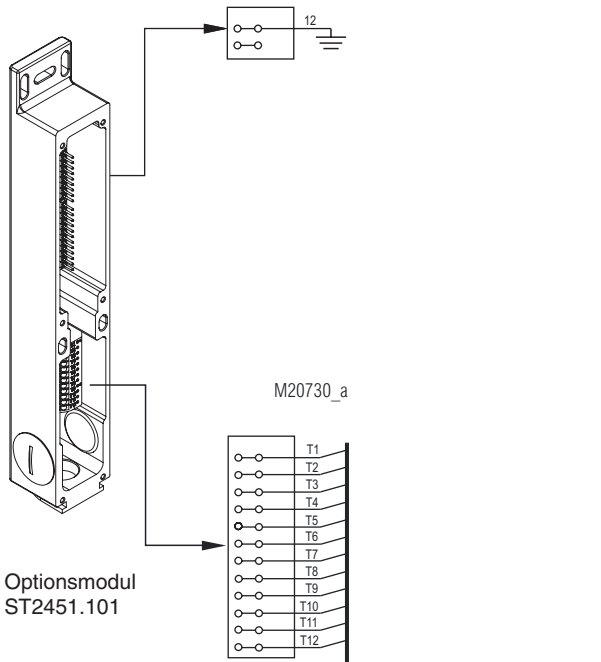
Optionsmodul ST2451.001

Optionsmodul ST2451.002



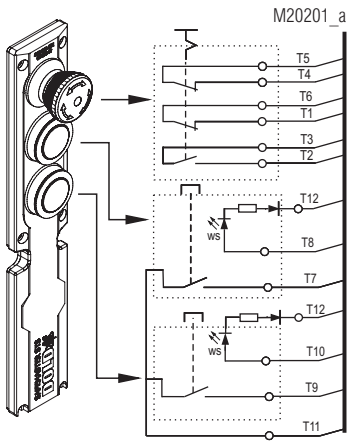
Flachbandkabel (im Lieferumfang enthalten)

Flachbandkabel (im Lieferumfang enthalten)

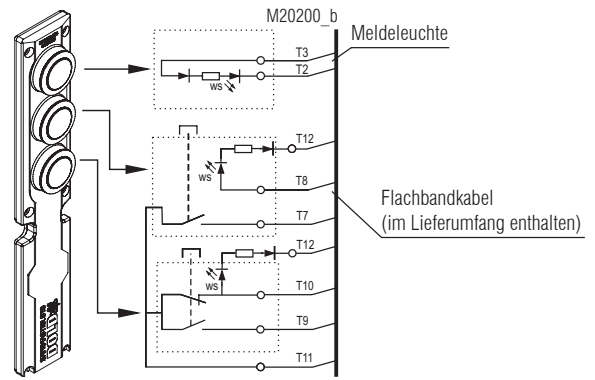


Anschlussbelegungsbeispiele

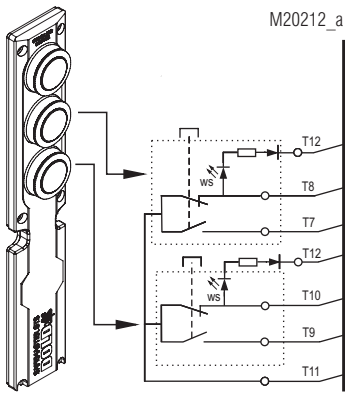
Optionsmodul
ST2451.003 / ST2451.103



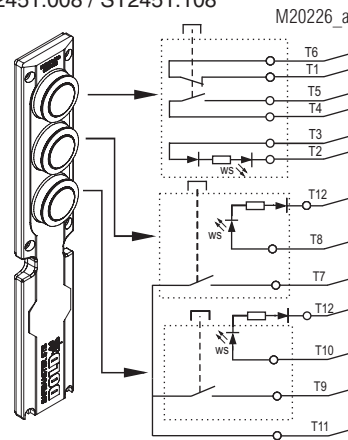
Optionsmodul
ST2451.005 / ST2451.105

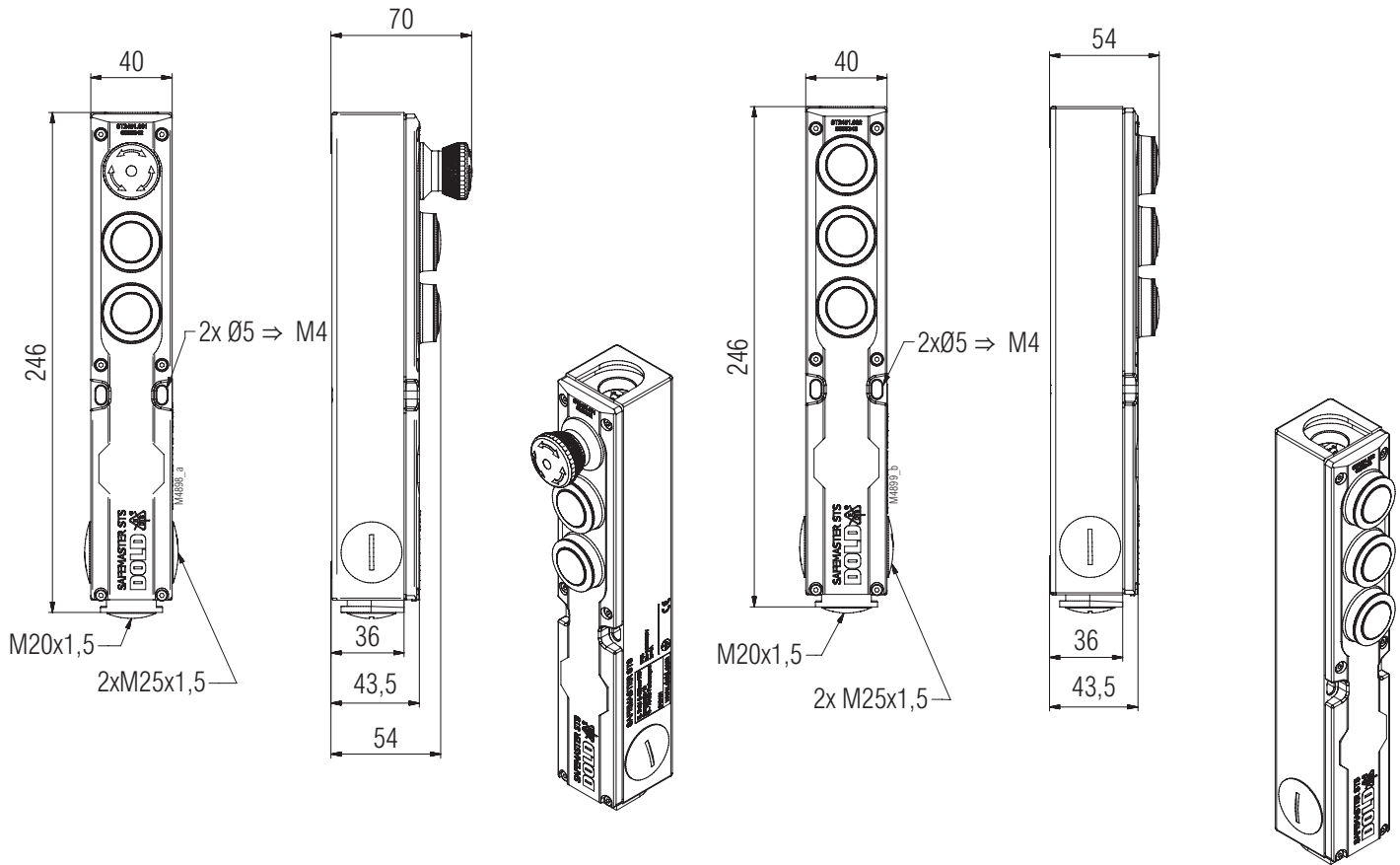


Optionsmodul
ST2451.006 / ST2451.106



Optionsmodul
ST2451.008 / ST2451.108



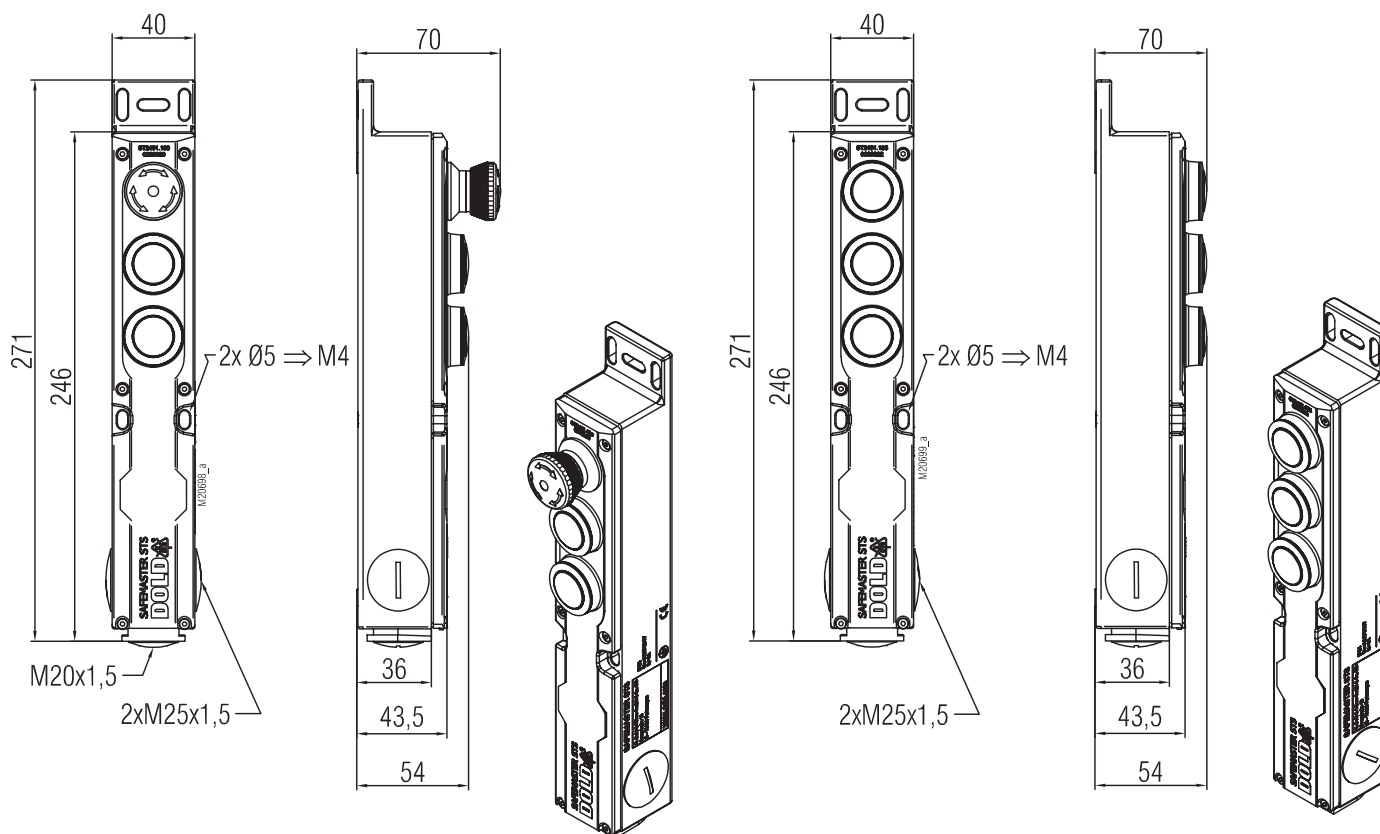


Optionsmodul ST2451.001 und ST2451.003

Optionsmodul ST2451.002; .005; .006; .008

Varianten- und Eigenschaftenübersicht

Bestell- bezeichnung	Artikel- nummer	Unterer Befehlsgeber		Mittlerer Befehlsgeber		Oberer Befehlsgeber	
		Tastelement	Kontaktelement	Tastelement	Kontaktelement	Tastelement	Kontaktelement
Optionsmodul TTN ST2451.001	0066342	Leuchttaster	1 Schließer, 1 Öffner mit Beleuchtung in Serie	Leuchttaster	1 Schließer, 1 Öffner mit Beleuchtung in Serie	Not-Halt- Taster	1 Schließer, 2 Öffner
Optionsmodul TTT ST2451.002	0066343	Leuchttaster	1 Schließer, 1 Öffner mit Beleuchtung in Serie	Leuchttaster	1 Schließer, 1 Öffner mit Beleuchtung in Serie	Leuchttaster	1 Schließer, 1 Öffner, 1 Meldeleuchte (separat ansteuerbar)
Optionsmodul TTN ST2451.003	0066989	Leuchttaster	1 Schließer, 1 Meldeleuchte (separat ansteuerbar)	Leuchttaster	1 Schließer, 1 Meldeleuchte (separat ansteuerbar)	Not-Halt- Taster	1 Schließer, 2 Öffner
Optionsmodul TTL ST2451.005	0067643	Leuchttaster	1 Schließer, 1 Öffner mit Beleuchtung in Serie	Leuchttaster	1 Schließer, 1 Meldeleuchte (separat ansteuerbar)	Meldeleuchte	1 Meldeleuchte
Optionsmodul TTX ST2451.006	0067702	Leuchttaster	1 Schließer, 1 Öffner mit Beleuchtung in Serie	Leuchttaster	1 Schließer, 1 Öffner mit Beleuchtung in Serie	Blind- verschluss	
Optionsmodul TTT ST2451.008	0067939	Leuchttaster	1 Schließer, 1 Meldeleuchte (separat ansteuerbar)	Leuchttaster	1 Schließer, 1 Meldeleuchte (separat ansteuerbar)	Leuchttaster	1 Schließer, 1 Öffner, 1 Meldeleuchte (separat ansteuerbar)



Optionsmodul ST2451.101 und ST2451.103

Optionsmodul ST2451.102; .105; .106; .108

Varianten- und Eigenschaftenübersicht

Bestellbezeichnung	Artikelnummer	Unterer Befehlsgeber		Mittlerer Befehlsgeber		Oberer Befehlsgeber	
		Tastelement	Kontaktelement	Tastelement	Kontaktelement	Tastelement	Kontaktelement
Optionsmodul TTN ST2451.101	0069388	Leuchttaster	1 Schließer, 1 Öffner mit Beleuchtung in Serie	Leuchttaster	1 Schließer, 1 Öffner mit Beleuchtung in Serie	Not-Halt-Taster	1 Schließer, 2 Öffner
Optionsmodul TTT ST2451.102	0069389	Leuchttaster	1 Schließer, 1 Öffner mit Beleuchtung in Serie	Leuchttaster	1 Schließer, 1 Öffner mit Beleuchtung in Serie	Leuchttaster	1 Schließer, 1 Öffner, 1 Meldeleuchte (separat ansteuerbar)
Optionsmodul TTN ST2451.103	0069390	Leuchttaster	1 Schließer, 1 Meldeleuchte (separat ansteuerbar)	Leuchttaster	1 Schließer, 1 Meldeleuchte (separat ansteuerbar)	Not-Halt-Taster	1 Schließer, 2 Öffner
Optionsmodul TTL ST2451.105	0069392	Leuchttaster	1 Schließer, 1 Öffner mit Beleuchtung in Serie	Leuchttaster	1 Schließer, 1 Meldeleuchte (separat ansteuerbar)	Meldeleuchte	1 Meldeleuchte
Optionsmodul TTX ST2451.106	0069393	Leuchttaster	1 Schließer, 1 Öffner mit Beleuchtung in Serie	Leuchttaster	1 Schließer, 1 Öffner mit Beleuchtung in Serie	Blindverschluss	
Optionsmodul TTT ST2451.108	0069395	Leuchttaster	1 Schließer, 1 Meldeleuchte (separat ansteuerbar)	Leuchttaster	1 Schließer, 1 Meldeleuchte (separat ansteuerbar)	Leuchttaster	1 Schließer, 1 Öffner, 1 Meldeleuchte (separat ansteuerbar)



**SAFEMASTER STS
Option Module
ST2451**

**Translation
of the original instructions**

Content

Symbol and Notes Statement.....	12
General Notes	12
Notes	12
Product Description	13
Installation Examples.....	13
Approvals and Markings	13
Applications	13
Design and Function.....	14
Technical Data	14
Ordering Designation.....	14
Ordering Designation Option module SL.....	14
Accessories	15
Terminal designation example	16
Terminal designation example	17
Terminal designation example	18
Dimensional Drawings [mm].....	19
Overview of variants and characteristics	19
Dimensional Drawings [mm].....	20
Overview of variants and characteristics	20

Symbol and Notes Statement



DANGER:
Indicates that death or severe personal injury will result if proper precautions are not taken.



WARNING:
Indicates that death or severe personal injury can result if proper precautions are not taken.



CAUTION:
Indicates that a minor personal injury can result if proper precautions are not taken.



INFO:
Referred information to help you make best use of the product.



ATTENTION:
Warns against actions that can cause damage or malfunction of the device, the device environment or the hardware / software result.

General Notes

The product hereby described was developed to perform safety functions as a part of a whole installation or machine. A complete safety system normally includes sensors (SAFEMASTER STS System), evaluation units, signals and logical modules for safe disconnections. The manufacturer of the installation or machine is responsible for ensuring proper functioning of the whole system. DOLD cannot guarantee all the specifications of an installation or machine that was not designed by DOLD. The total concept of the control system into which the device is integrated must be validated by the user. DOLD also takes over no liability for recommendations which are given or implied in the following description. The following description implies no modification of the general DOLD terms of delivery, warranty or liability claims.

Notes



Risk!
Danger to life or risk of serious injuries.

- Hazards must be ruled out before a key can be entered and the movable part of the guard can then be opened!



INFO

- For information regarding use in the system and validation according to EN ISO 13849-2, see SAFEMASTER STS application guide.
- Take advantage of the advice of the **E. Dold & Söhne GmbH & Co. KG** specialists regarding the choice of units and combination of a system.



ATTENTION !

- To avoid wrong usage (e.g. by overload, mounting position or usage in acid, alkaline or other hostile ambient conditions) the limitations of the product have to be observed. Please check in advance if your application requires the usage of the more robust stainless steel model of SAFEMASTER STS. The requirements of the mounting and operating instruction must be fulfilled.



Before installing, operating or maintaining this device, these instructions must be carefully read and understood.



Keep instructions for future reference



The installation must only be done by a qualified electrician!

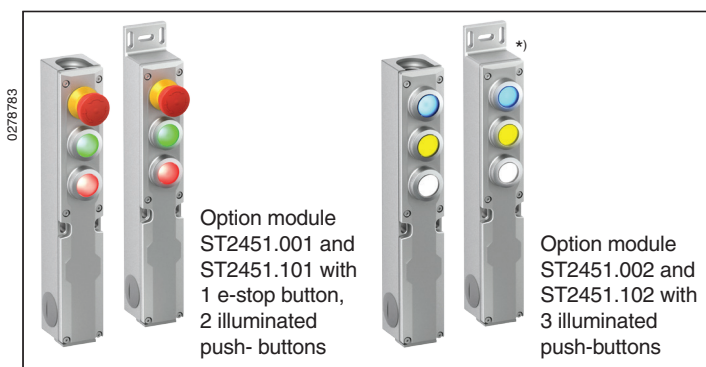


The installation must only be done by a qualified mechanic!



Do not dispose of household garbage!
The device must be disposed of in compliance with nationally applicable rules and requirements.

To help you understand and find specific text passages and notes in the operating instructions, we have important information and information marked with symbols.



Option module ST2451.001 and ST2451.101 with 1 e-stop button, 2 illuminated push-buttons

Option module ST2451.002 and ST2451.102 with 3 illuminated push-buttons

Product Description

The robust option module ST2451 enables the incorporation of command functions in the safety switch and key transfer system SAFEMASTER STS. It has 3 selectable command devices and allows for starting and stop of safety-relevant functions. Emergency stop buttons, illuminated buttons or selector switches, with or without key operation, are available as command devices.

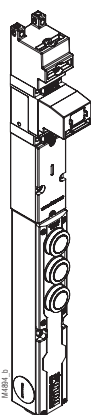
With just a few individual components from the SAFEMASTER STS system, a great variety of different interlocking units can be created and combined with various option modules. Numerous units with command functions can be created. This enables a switch unit or locking switch to grow into a true "control centre" from where command functions, status displays, release signals, main- and maintenance access gates can be controlled. The special ribbon cable with plug-in connector ensures rapid and problem-free internal connection of the individual components. Installation a standalone command device is also possible through M20 or M25 cable entries and double cage clamp terminals. The standard version made on stainless steel guarantees the highest degree of stability and safety, even in harsh environmental conditions. A comprehensive range of accessories enables simple and time-saving installation directly at the access point.

The SL option module is a separate control and / or display unit without the possibility of combination with other SAFEMASTER STS units. It is intended for use in the hostile ambient conditions.

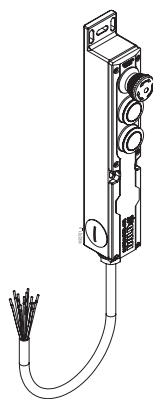
Installation Examples



Option module ST2451.001 with 1 e-stop button, 2 illuminated pushbuttons connected with solenoid lock ZRH02M



Option module ST2451.002 with 3 illuminated pushbuttons connected with switch module SX01A



Option module SL ST2451.102 with 3 illuminated pushbuttons and cable¹⁾

¹⁾ Ordered separately Art. No 0065110

Your Advantages

- Simple incorporation of command functions into the SAFEMASTER STS systems
- High flexibility through comprehensive selection of command functions
- Saves costs through reduction of engineering, assembly and wiring costs
- Increased plant availability through faster access resulting from:
 - Direct installation on protective doors
 - High level of user-friendliness
 - Faster service for the command devices
- Suitable for harsh environmental conditions due to robust stainless steel housing
- Space-saving installation on protective barriers thanks to a slim design
- Can also be incorporated into the safety circuit as standalone command device
- Connection technology and cable entries for heavy industry requirements
- Simple module connection via plug-in connectors
- Different coloured panels and symbol plates selectable

Features

- Command functions via illuminated buttons
- Emergency stop via emergency stop button
- Connection technology with double-spring clamp terminals for wires up to 1.5 mm²
- Enclosure made from stainless steel
- Can be individually mounted
- Can be cascaded
- M20 cable entries underneath and two M25 cable entries on side
- M20 cable entries on top when installed as a standalone option module
- Optional connection set for plug-in connectors between switch module / locking switch module and option module
- Plug-in connection between command device in the cover and option module ST2451

Approvals and Markings



Applications

- For machines and systems where emergency stop functions and command devices are required directly at the point of access
- For simple expansion of command functions and enhancement of the connection technology of the SAFEMASTER STS system
- For integration as standalone command device into the safety circuit

Design and Function

There are various option modules available for the integration of command functions into the safety switch and key transfer system SAFEMASTER STS. In doing so, up to 3 command devices can be incorporated per module. These may comprise illuminated buttons and emergency stop buttons. The illuminated buttons can be provided with different symbols and colours by the customer. A transparent coloured trim and an unprinted symbol plate are included. Further coloured trims and symbol plates are available as accessories.

The option module is installed underneath electrical modules such as switch modules or locking switch modules. The connection can be implemented via special connection sets or conventional wiring between electrical modules and option modules. With the wiring sets, the connection with plug-in connectors is established by means of a ribbon cable with switch modules or 2 ribbon cables with locking switch modules.

The option module also allows a simple and direct connection of 2 wires per contact with a cross-section of up to 1.5 mm² at a double cage clamp terminal. The double cage clamp terminals can be plugged in and enable option modules to be cascaded. The terminal numbering of the electrical modules will be continued in the option module.

With the incorporation of an option module into the SAFEMASTER STS switch / locking switch units, the attached functionalities can significantly increase the operating speed of the SAFEMASTER STS system. With switch / locking switch units that monitor one or more access points, this can also reduce the down times of the machine.

Technical Data

Mechanical Data

Enclosure:	Stainless steel V4A / AISI 316L
Degree of protection:	IP 54 *) IP 65 IEC/EN 60529 (See ordering designation for more information)

Input

Nominal voltage U_N (rated voltage):	AC/DC 24 V
Nominal voltage range:	0.85 ... 1.1 U _N

Output

Max. operating current:	1 A
--------------------------------	-----

General Data

Temperature range:	- 25 °C ... + 60 °C
Storage temperature:	- 40 °C ... + 80 °C
Rated impuls voltage:	0.8 kV
Rated insulation voltage:	≤ 50 V
Connection method:	Double cage clamp terminal
Cross-section min. / max.:	0.2 / 1.5 mm ²
Cable entry	
Bottom:	1 x M20 x 1.5
Top:	1 x M20 x 1.5 (only when installed as a standalone option module)
Side:	2 x M25 x 1.5
Installation:	According to DIN EN 50041
Repair and replacement:	By manufacturer only
Test intervals	
for PL a to d:	Min. once a year
for PL e:	Min. once at month

Technical Data

E-stop button

For proper, intended use, the applicable requirements for the installation and operation of emergency stop buttons in particular must also be observed:

- EN 60204-1:2006
- EN 13849-1/-2:2008
- EN ISO 13850:2008

Contacts:	2 NC contacts, 1 NO contact (gold contacts)
Tamper proof:	Yes
Switch position display:	Yes
Blocking protection sleeves:	No
Unlock:	Clockwise and anticlockwise
Degree of protection:	IP 54
Temperature range	
Storage:	- 25 °C ... + 80 °C
Operation:	- 25 °C ... + 70 °C
Mechanical life:	5 x 10 ⁴ switching cycles
Electrical service life:	5 x 10 ⁴ switching cycles at rated load
Bouncing time	
NO contact / NC contact:	< 10 ms
Contact elements	
Forced opening NO contact:	IEC EN 60947-5-1 Appendix K

Illuminated pushbutton

Contacts:	1 NC contact, 1 NO contact (gold contacts)
Actuation stroke:	2.3 mm
Mechanical life:	10 ⁶ switching cycles
Electrical service life:	10 ⁶ switching cycles
Insulation resistance	
NO contact / NC contact:	< 50 mΩ (Au)
Bouncing time	
NO contact / NC contact:	< 10 ms
Contact elements	
Forced opening NO contact:	IEC EN 60947-5-1 Appendix K

Indicator light (not replaceable)

Lamp voltage:	Max. AC/DC 30 V
Lamp power:	Max. 14 mA (at DC 24 V)

Ordering Designation Option module ST (IP 54)

Option module ST2451.001 Article number: 0066342	1 E-stop button, 2 buttons
Option module ST2451.002 Article number: 0066343	3 Buttons
Option module ST2451.003 Article number: 0066989	Separately controlled buttons
Option module ST2451.005 Article number: 0067643	With indicator light
Option module ST2451.006 Article number: 0067702	With blind cover
Option module ST2451.008 Article number: 0067939	3 Buttons, LED, separately connectable
Button connections see „Terminal designation examples“	

Ordering Designation Option module SL

Option module ST2451.101 Article number: 0069388	1 E-stop button, 2 buttons (IP 54)
Option module ST2451.102 Article number: 0069389	3 Buttons (IP 65)
Option module ST2451.103 Article number: 0069390	Separately controlled buttons (IP 65)
Option module ST2451.105 Article number: 0069392	With indicator light (IP 54)
Option module ST2451.106 Article number: 0069393	With blind cover (IP 54)
Option module ST2451.108 Article number: 0069395	3 Buttons, LED, separately connectable (IP 54)
Button connections see „Terminal designation examples“	

Accessories

For simple and rapid connection of the switch / locking switch modules and the option module, we recommend the special connection sets comprising ribbon cable with plug-in connectors, sealing elements and circuit board adapters.

Connection set solenoid lock ST2453.1 consisting of:

- 2 Flat cable with connector
- 1 PCB adapter A
- 1 PCB adapter B
- 2 Sealing elements (O-rings)

Article number: 0066644

Connection set switch ST2453.2 consisting of:

- 1 Flat cable with connector
- 1 PCB adapter C
- 2 Sealing elements (O-rings)

Article number: 0066645

Coloured cap and symbol plates ST2451.3 consisting of:

- 4 Coloured caps: Red, green, blue, yellow
- 4 Symbol plates: EIN, AUS, ON, OFF

Article number: 0066802

Double spring-cage terminal blocks ST2451.5 consisting of:

- 1 Spring-cage terminal 9 pole
- 1 Spring-cage terminal 12 pole

Article number: 0069397

Cover option module ST2454.1

(Suitable replacement cover for option module ST2451.001)

Article number: 0066800

Cover option module ST2454.2

(Suitable replacement cover for option module ST2451.002)

Article number: 0066801

Cover option module ST2454.5

(Suitable replacement cover for option module ST2451.005)

Article number: 0067720

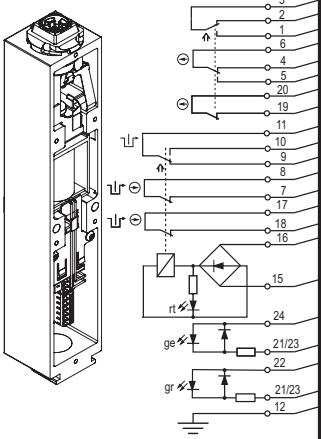
Cable assembled with ferrules at the free end ST2481.100

Cable length: 1000 mm

Article number: 0065110

Locking module ZRH

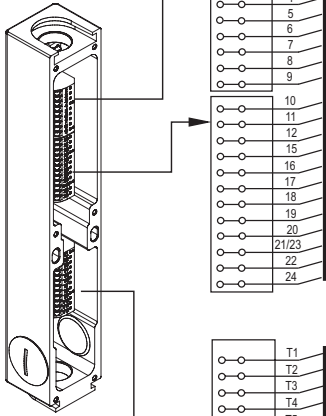
M4914_b



double cage clamp terminal

connection by connection set solenoid lock ST2453.1 (see variants and accessories)

Option module ST2451.001



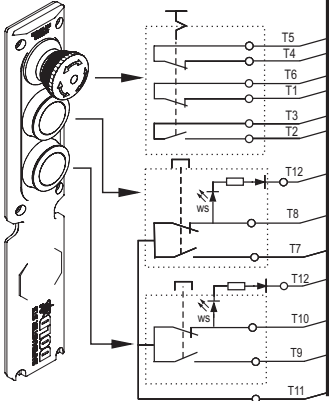
2 x

2 x



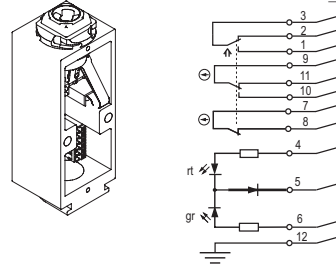
Flat cable (included)

Option module ST2451.001



Switch module SX

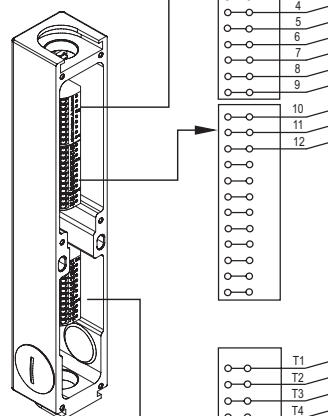
M4941_b



double cage clamp terminal

connection by connection set switch ST2453.2 (see variants and accessories)

Option module ST2451.002



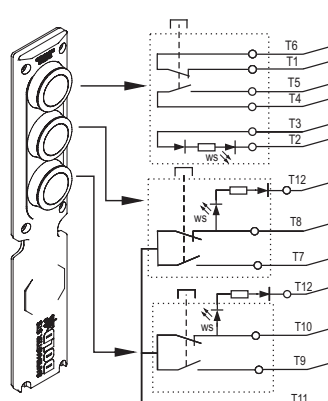
1 x

1 x

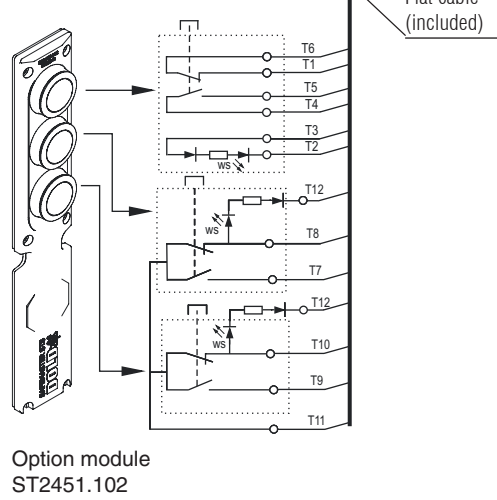
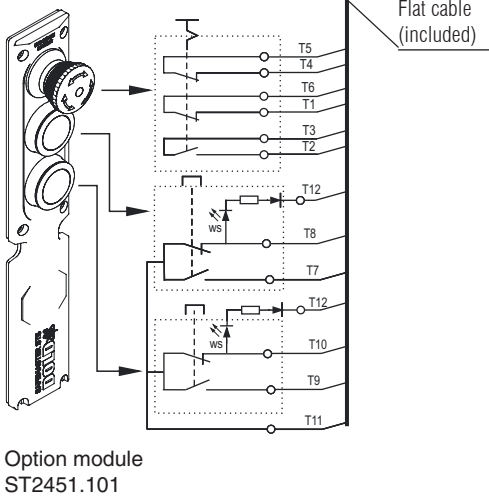
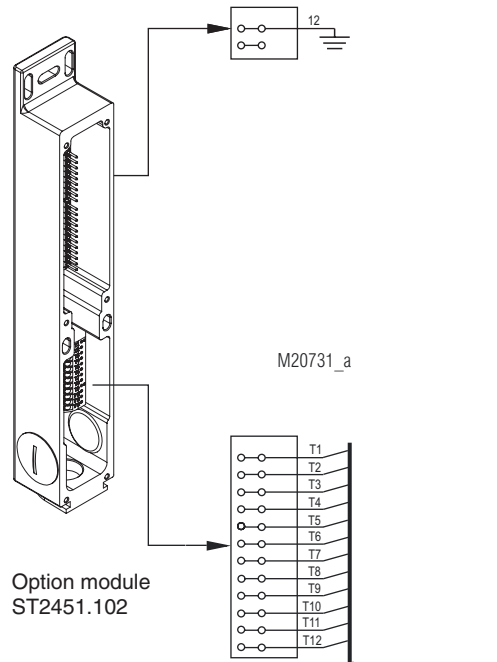
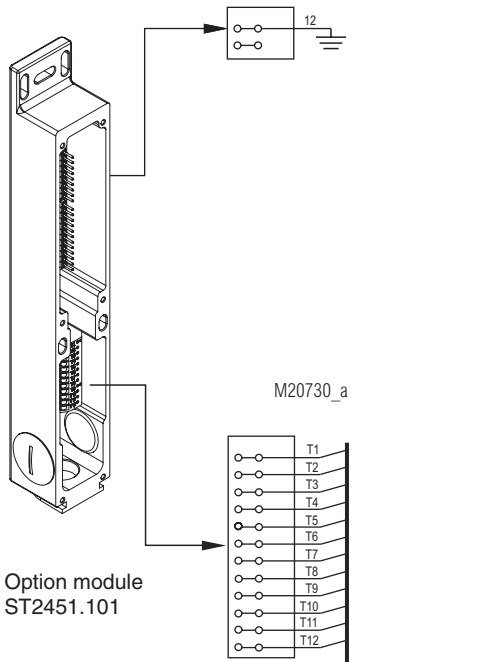


Flat cable (included)

Option module ST2451.002

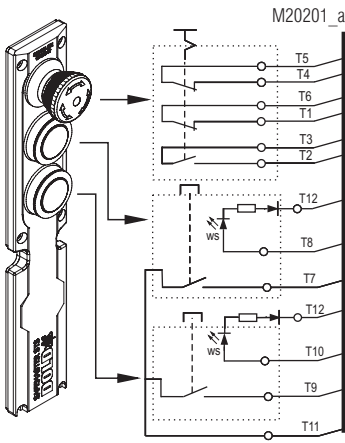


Terminal designation example

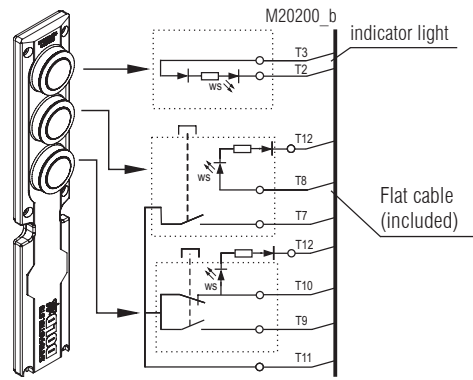


Terminal designation example

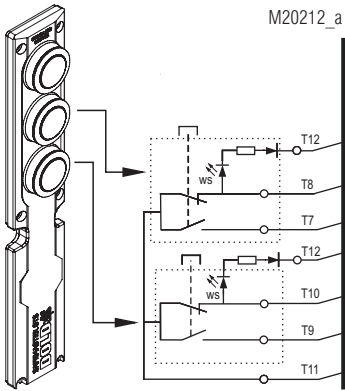
Option module
ST2451.003 / ST2451.103



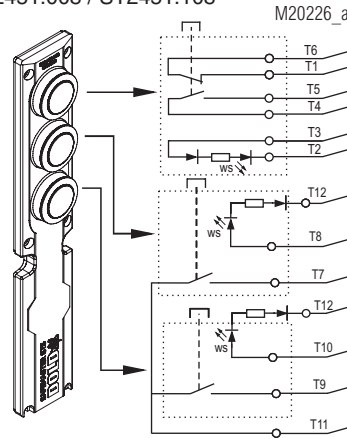
Option module
ST2451.005 / ST2451.105

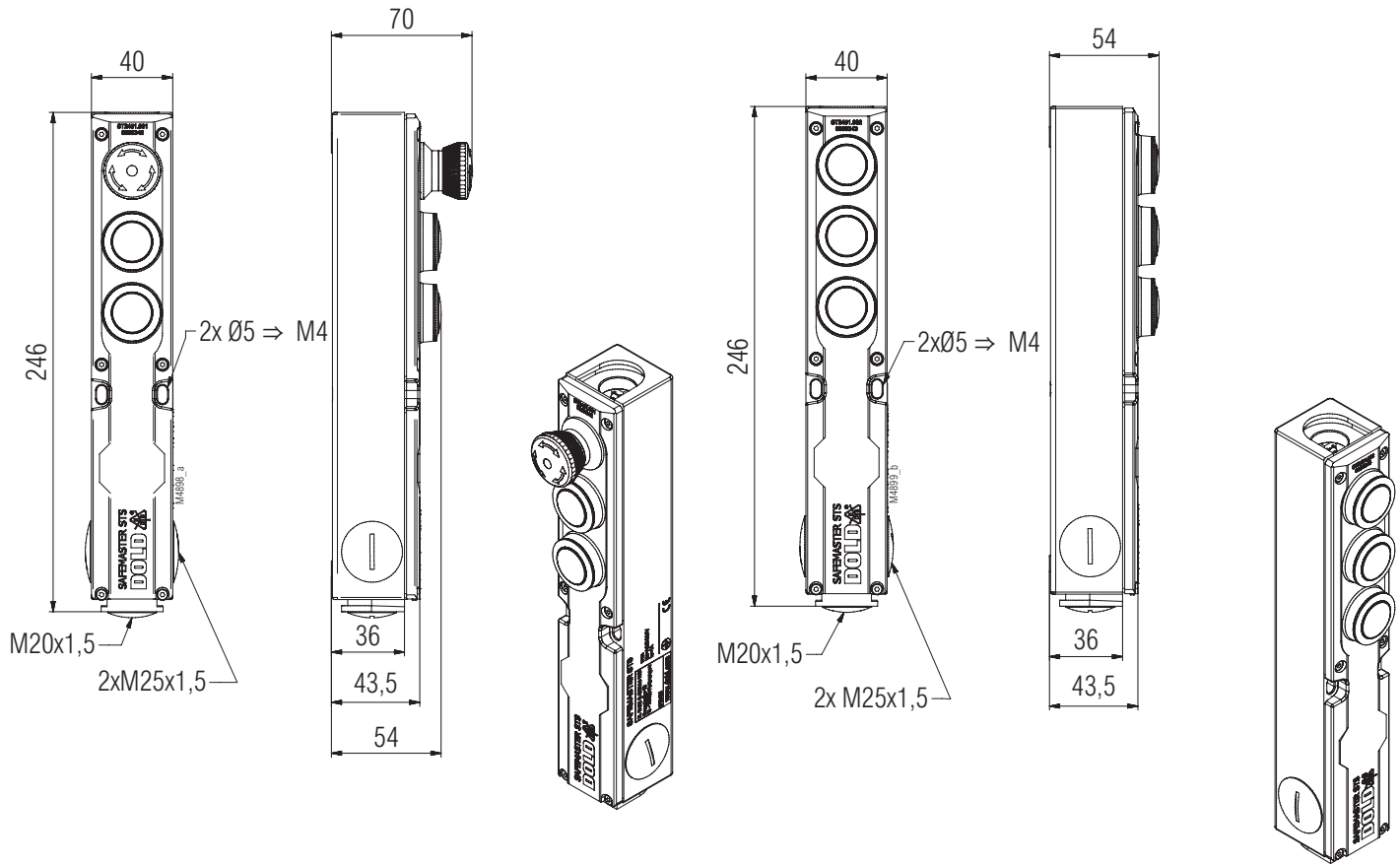


Option module
ST2451.006 / ST2451.106



Option module
ST2451.008 / ST2451.108



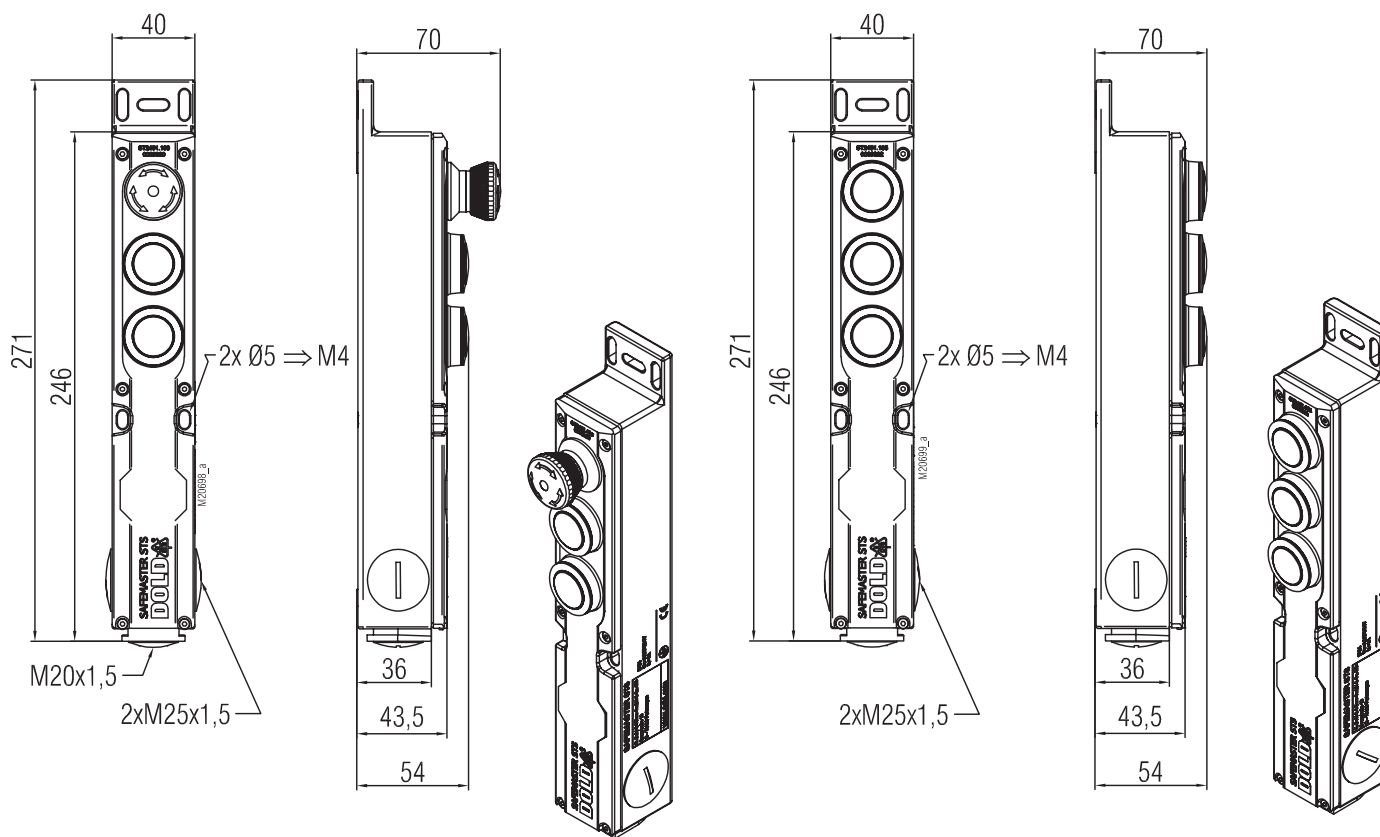


Option module ST2451.001 und ST2451.003

Option module ST2451.002; .005; .006; .008

Overview of variants and characteristics

Order designation	Article number	Lower control element		Middle control element		Upper control element	
		Actuator	Contacts	Actuator	Contacts	Actuator	Contacts
Option module TTN ST2451.001	0066342	Illuminated pushbuttons	1 NO, 1 NC with illumination in series	Illuminated pushbuttons	1 NO, 1 NC with illumination in series	E-stop button	1 NO, 2 NC
Option module TTT ST2451.002	0066343	Illuminated pushbuttons	1 NO, 1 NC with illumination in series	Illuminated pushbuttons	1 NO, 1 NC with illumination in series	Illuminated pushbuttons	1 NO, 1 NC, 1 Indicator light (separate control)
Option module TTN ST2451.003	0066989	Illuminated pushbuttons	1 NO, 1 indicator light (separate control)	Illuminated pushbuttons	1 NO, 1 indicator light (separate control)	E-stop button	1 NO, 2 NC
Option module TTL ST2451.005	0067643	Illuminated pushbuttons	1 NO, 1 NC with illumination in series	Illuminated pushbuttons	1 NO, 1 indicator light (separate control)	Indicator light	1 Indicator light
Option module TTX ST2451.006	0067702	Illuminated pushbuttons	1 NO, 1 NC with illumination in series	Illuminated pushbuttons	1 NO, 1 NC with illumination in series	Blind cover	
Option module TTT ST2451.008	0067939	Illuminated pushbuttons	1 NO, 1 indicator light (separate control)	Illuminated pushbuttons	1 NO, 1 indicator light (separate control)	Illuminated pushbuttons	1 NO, 1 NC, 1 Indicator light (separate control)



Option module ST2451.101 und ST2451.103

Option module ST2451.102; .105; .106; .108

Overview of variants and characteristics

Order designation	Article number	Lower control element		Middle control element		Upper control element	
		Actuator	Contacts	Actuator	Contacts	Actuator	Contacts
Option module TTN ST2451.101	0069388	Illuminated pushbuttons	1 NO, 1 NC with illumination in series	Illuminated pushbuttons	1 NO, 1 NC with illumination in series	E-stop button	1 NO, 2 NC
Option module TTT ST2451.102	0069389	Illuminated pushbuttons	1 NO, 1 NC with illumination in series	Illuminated pushbuttons	1 NO, 1 NC with illumination in series	Illuminated pushbuttons	1 NO, 1 NC, 1 Indicator light (separate control)
Option module TTN ST2451.103	0069390	Illuminated pushbuttons	1 NO, 1 Indicator light (separate control)	Illuminated pushbuttons	1 NO, 1 indicator light (separate control)	E-stop button	1 NO, 2 NC
Option module TTL ST2451.105	0069392	Illuminated pushbuttons	1 NO, 1 NC with illumination in series	Illuminated pushbuttons	1 NO, 1 indicator light (separate control)	Indicator light	1 Indicator light
Option module TTX ST2451.106	0069393	Illuminated pushbuttons	1 NO, 1 NC with illumination in series	Illuminated pushbuttons	1 NO, 1 NC with illumination in series	Blind cover	
Option module TTT ST2451.108	0069395	Illuminated pushbuttons	1 NO, 1 Indicator light (separate control)	Illuminated pushbuttons	1 NO, 1 indicator light (separate control)	Illuminated pushbuttons	1 NO, 1 NC, 1 Indicator light (separate control)



SAFEMASTER STS
Module option
ST2451

Traduction
de la notice originale



E. Dold & Söhne GmbH & Co. KG
Bregstraße 18 • 78120 Furtwangen • Allemagne
Téléphone +49 7723 654-0 • Fax +49 7723 654356
dold-relays@dold.com • www.dold.com

0278783

Table des matières

Explication des symboles et remarques	22
Remarques	22
Notes	22
Description du produit.....	23
Exemples de montage.....	23
Homologations et sigles	23
Utilisations	23
Réalisation et fonctionnement	24
Caractéristiques techniques	24
Caractéristiques techniques	24
Référence de commande	24
Référence de commande Option module SL	24
Variantes et accessoires.....	25
Exemples de raccordement.....	26
Exemples de raccordement.....	27
Exemples de raccordement.....	28
Dimensions [mm].....	29
Variantes et propriétés.....	29
Dimensions [mm].....	30
Variantes et propriétés.....	30

Explication des symboles et remarques



DANGER:

Indique que la mort ou des blessures graves vont survenir en cas de non respect des précautions demandées.



AVERTISSEMENT:

Indique que la mort ou des blessures graves peuvent survenir si les précautions appropriées ne sont pas prises.



PRUDENCE:

Signifie qu'une blessure légère peut survenir si les précautions appropriées ne sont pas prises.



INFO:

Concerne les informations qui vous sont mises à disposition pour le meilleur usage du produit.



ATTENTION:

Met en garde contre les actions qui peuvent causer des dommages au matériel Software ou hardware suite à un mauvais fonctionnement de l'appareil ou de l'environnement de l'appareil.

Remarques

Le produit décrit ici a été développé pour remplir les fonctions de sécurité en tant qu'élément d'une installation globale ou d'une machine. Un système de sécurité complet inclut habituellement des détecteurs (SAFEMASTER STS Système) ainsi que des modules d'évaluation, de signalisation et de logique aptes à déclencher des coupures de courant sûres. La responsabilité d'assurer la fiabilité de l'ensemble de la fonction incombe au fabricant de l'installation ou de la machine. DOLD n'est pas en mesure de garantir toutes les caractéristiques d'une installation ou d'une machine dont la conception lui échappe. C'est à l'utilisateur de valider la conception globale du système auquel ce relais est connecté. DOLD ne prend en charge aucune responsabilité quant aux recommandations qui sont données ou impliquées par la description suivante. Sur la base du présent manuel d'utilisation, on ne pourra déduire aucune modification concernant les conditions générales de livraison de DOLD, les exigences de garantie ou de responsabilité.

Notes



Risque!

Danger de mort ou risque de blessure grave.

- Tous les dangers doivent être exclus avant qu'une clé puisse être retirée et ensuite que la partie mobile du protecteur puisse être ouverte !



INFO

- Pour plus d'informations sur l'utilisation dans le système et la validation selon la norme EN ISO 13849-2, voir le guide d'application SAFEMASTER STS
- Laissez-vous conseiller par les spécialistes **E. Dold & Söhne GmbH & Co. KG** pour le choix des unités et la composition d'un système.



ATTENTION !

- Les limites d'utilisation ne doivent pas être dépassées, afin d'éviter les erreurs d'application (par exemple: surcharge, mauvais montage, contact avec acides ou bases ou autres environnement rudes). Veuillez évaluer en fonction de l'application si l'utilisation de notre système safemaster STS tout inox, n'est pas préférable. Les conditions d'utilisation sont spécifiées en notre **manuel d'utilisation**.



Avant l'installation, la mise en service ou l'entretien de cet appareil, on doit avoir lu et compris ce manuel d'utilisation.



Stockage le instructions pour référence future



L'installation ne doit être effectuée que par un electricien qualifié

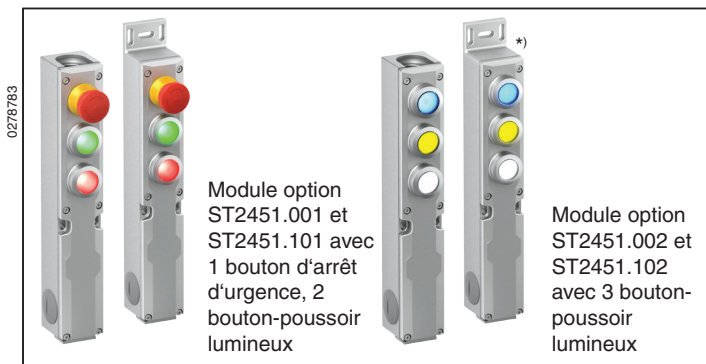


L'installation ne doit être effectuée que par un mécanicien qualifié



Ne pas jeter aux ordures ménagères!
L'appareil doit être éliminé conformément aux prescriptions et directives nationales en vigueur.

Pour vous aider à comprendre et trouver des passages et des notes de texte spécifiques dans les instructions d'utilisation, nous avons marquées les informations importantes avec des symboles.



Module option ST2451.001 et ST2451.101 avec 1 bouton d'arrêt d'urgence, 2 bouton-poussoir lumineux

Module option ST2451.002 et ST2451.102 avec 3 bouton-poussoir lumineux

Description du produit

Le module option robuste ST2451 permet l'intégration rapide de fonctions de commande dans le système de serrures de sécurité et de transfert de clés SAFEMASTER STS. Il dispose de 3 éléments de commande au choix et permet le démarrage et l'arrêt de fonctions techniques de sécurité. Ces éléments de commande sont un bouton d'arrêt d'urgence, un bouton lumineux et sélecteur, avec ou sans mise à disposition de commande des clés. Avec seulement quelques composants simples issus du système SAFEMASTER STS, un grand nombre d'unités de verrouillage différentes peuvent être assemblées et combinées avec différents modules option. Il en résulte une multitude de possibilités d'unités associées à des fonctions de commande. Les interrupteurs ou unités de verrouillage se muent ainsi en véritables « centres de contrôle » à partir desquels les fonctions de commande, l'affichage des statuts, les déverrouillages et les accès – qu'ils soient principaux ou d'entretien – peuvent être contrôlés. Les limandes avec fiche de raccordement garantissent une connexion interne rapide et aisée des différents composants. Une installation en tant que dispositif de commande est également possible à l'aide de conducteurs électriques au travers de presse-étoupes M20 ou M25 et de borniers doubles à ressorts. Le modèle standard en inox garantit une stabilité et une sécurité maximales, même dans des environnements difficiles. Une gamme d'accessoires complète permet le montage aisé et rapide directement à l'accès. Le module optionnel SL est une unité de commande et / ou d'affichage séparée sans possibilité de combinaison avec d'autres unités SAFEMASTER STS. Il est prévu pour une utilisation dans les conditions ambiantes les plus rudes.

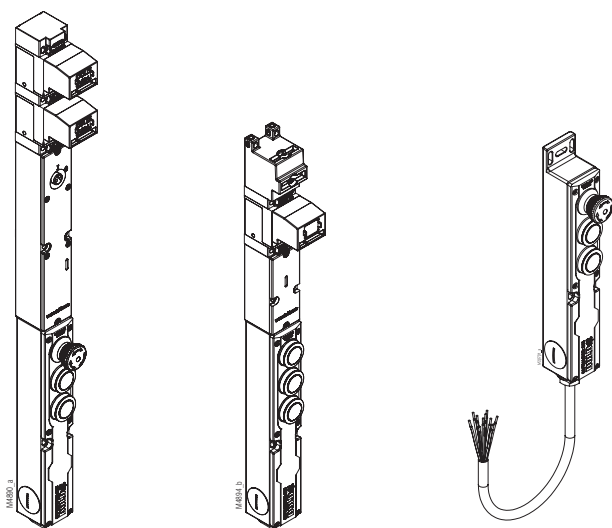
Vos avantages

- Intégration rapide de fonctions de commande dans des systèmes SAFEMASTER STS
- Grande flexibilité grâce à un vaste choix de fonctions de commande
- Économies grâce à la réduction des frais d'ingénierie, de montage et de câblage
- Augmentation de la disponibilité de l'installation grâce à un accès rapide permis par :
 - Le montage direct sur la porte de protection
 - Grande simplicité de commande
 - Actionnement rapide des éléments de commande
- Adapté à des environnements difficiles grâce au solide boîtier en inox
- Montage peu encombrant à la barrière de protection grâce à un design mince
- S'intègre également en tant que dispositif indépendant au circuit de sécurité
- Connectique et entrées de câbles adaptées aux exigences de l'industrie lourde
- Connexion aisée du module à l'aide de connecteurs
- Plusieurs motifs de couleur et étiquettes à symboles au choix

Propriétés

- Fonctions de commande activées par des boutons lumineux ou bouton d'arrêt d'urgence
- Arrêt d'urgence commandé par un bouton d'arrêt d'urgence
- Connectique avec borniers doubles à ressorts avec des conducteurs jusqu'à 1,5 mm²
- Boîtier en inox
- Montage indépendant possible
- Cascadable
- Entrées de câbles M20 et 2 M25 latérales sous-jacentes
- Entrées de câbles M20 en surplomb en cas d'installation d'un module option indépendant
- Kit de connexion en option pour le raccordement entre un module de serrure ou de verrouillage et le module option
- Raccordement entre éléments de commande dans le couvercle et le module option ST2451

Exemples de montage



Module option ST2451.001 avec 1 bouton d'arrêt d'urgence, 2 boutons lumineux connectés à une unité de verrouillage ZRH02M

Module option ST2451.002 avec 3 boutons lumineux connectés à une unité de verrouillage SX01A

Module option SL ST2451.102 avec 3 boutons lumineux et abel¹⁾

¹⁾ Command. séparém. référence 0065110

Homologations et sigles



Utilisations

- Pour des machines et installations pour lesquelles des fonctions d'arrêt d'urgence et de commande sont requises directement au niveau de l'accès
- Pour l'ajout aisé de fonctions de commande et l'élargissement de la connectique d'interrupteur de sécurité et du système de transfert de clés SAFEMASTER STS
- Intégré en tant que dispositif indépendant dans des circuits de sécurité

Réalisation et fonctionnement

Plusieurs modules option différents sont disponibles pour l'intégration de fonctions de commande dans le système de serrures de sécurité et de transfert de clés SAFEMASTER STS. Jusqu'à 3 éléments de commande par module peuvent être intégrés. Il peut s'agir aussi bien de boutons lumineux que de boutons d'arrêt d'urgence. Les boutons lumineux peuvent se voir attribuer par le client différents symboles et couleurs. Un motif de couleur transparent et une étiquette vierge sont fournis avec les boutons lumineux. D'autres motifs de couleur et étiquettes pour les boutons lumineux sont disponibles en accessoires.

Le module option s'installe en-dessous de modules électriques tels que des modules de serrure ou de verrouillage. La connexion peut être établie grâce à différents kits de raccordement ou via un câblage traditionnel entre le module électrique et le module option. Concernant les kits de câblage, le raccordement est réalisé par connecteur au moyen d'une limande pour les modules de serrure ou de 2 limandes pour les modules de verrouillage.

Le module option permet en outre le raccordement aisé et direct de 2 lignes par contact d'une section jusqu'à 1,5 mm² sur un bornier double à ressorts. Les borniers doubles à ressorts sont enfichables et permettent un montage en cascade de modules option. La numérotation des bornes des modules électriques se poursuit dans le module option.

En cas d'intégration d'un module option dans des unités de serrures et de verrouillage SAFEMASTER STS, les fonctionnalités ajoutées peuvent considérablement augmenter la vitesse de fonctionnement du système SAFEMASTER STS. Concernant les unités de serrures et de verrouillage surveillant un ou plusieurs accès, les temps d'arrêt de l'installation peuvent également être réduits.

Caractéristiques techniques

Données mécaniques

Boîtier:	Acier inox V4A / AISI 316L
Degré de protection:	IP 54 *) IP 65 IEC/EN 60529 (Pour plus de détails, voir référence de commande)

Entrée

Tension nominale U_N (tension d'essai):	AC/DC 24 V
Plage de tension nominale:	0,85 ... 1,1 U _N

Sortie

Courant de service max.:	1 A
---------------------------------	-----

Caractéristiques générales

Plage de température:	- 25 °C à + 60 °C
Température de stockage:	- 40 °C à + 80 °C
Tension de choc assignée:	0,8 kV
Tension d'isolement assignée:	≤ 50 V
Connectique:	Bornes à ressorts double
Section de raccordement min. / max.:	0,2 / 1,5 mm ²
Passage des câbles	
Inférieure:	1 x M20 x 1,5
Supérieure:	1 x M20 x 1,5 (uniquement en cas d'installation en tant que module option indépendant)
Latéralement:	2 x M25 x 1,5
Montage:	Selon DIN EN 50041
Réparation et remplacement:	Uniquement par le fabricant
Intervalles de test	
pour PL a à d:	Au moins une fois par an
pour PL e:	Au moins une fois par mois

Caractéristiques techniques

Bouton d'arrêt d'urgence

Pour une utilisation conforme, veiller tout particulièrement à respecter les exigences applicables relatives au montage et au fonctionnement de boutons d'arrêt d'urgence:

- EN 60204-1:2006
- EN 13849-1/-2:2008
- EN ISO 13850:2008

Contacts:	2 NF , 1 NO (contacts dorés)
Infailible:	Oui
Indicateur de position:	Oui
Collier anti-blocage:	Non
Déverrouillage:	Rotation droit et gauche
Degré de protection:	IP 54
Plage de température	
Stockage:	- 25 °C ... + 80 °C
Opération:	- 25 °C ... + 70 °C
Longévité mécanique:	5 x 10 ⁴ manoeuvres
Longévité électrique:	5 x 10 ⁴ manoeuvres en charge nominale
Temps de rebondissement	
Contact NO / Contact NF:	< 10 ms
Éléments de commutation	
Contact NF à manoeuv. positive:	IEC EN 60947-5-1 annexe K

Boutons lumineux

Contacts:	1 NF, 1 NO (contacts dorés)
Course d'actionnement:	2,3 mm
Longévité mécanique:	10 ⁶ manoeuvres
Longévité électrique:	10 ⁶ manoeuvres
Résistance de passage	
Contact NO / contact NF:	< 50 mΩ (Au)
Temps de rebondissement	
Contact NO / contact NF:	< 10 ms
Éléments de commutation	
Contact NF à manoeuv. positive:	IEC EN 60947-5-1 annexe

Indicateur lumineux (non réversible)

Tension de la lampe:	Max. AC/DC 30 V
Puissance de la lampe:	Max. 14 mA (à DC 24 V)

Référence de commande Option module ST (IP 54)

Module option ST2451.001 Référence: 0066342	1 Bouton d'arrêt d'urgence, 2 boutons
Module option ST2451.002 Référence: 0066343	3 Boutons
Module option ST2451.003 Référence: 0066989	Boutons commandé séparément
Module option ST2451.005 Référence: 0067643	Avec indicateur lumineux
Module option ST2451.006 Référence: 0067702	Avec obturateur
Module option ST2451.008 Référence: 0067939	3 boutons, DEL, connectable séparé
Connexion de boutons voir „Exemples de raccordement“	

Référence de commande Option module SL

Module option ST2451.101 Référence: 0069388	1 Bouton d'arrêt d'urgence, 2 boutons (IP 54)
Module option ST2451.102 Référence: 0069389	3 Boutons (IP 65)
Module option ST2451.103 Référence: 0069390	Boutons commandé séparément (IP 65)
Module option ST2451.105 Référence: 0069392	Avec indicateur lumineux (IP 54)
Module option ST2451.106 Référence: 0069393	Avec obturateur (IP 54)
Module option ST2451.108 Référence: 0069395	3 Boutons, DEL, connectable séparé (IP 54)
Connexion de boutons voir „Exemples de raccordement“	

Variantes et accessoires

Pour la connexion aisée et rapide des modules de serrures et de verrouillage au module option, nous vous recommandons des kits raccordement spéciaux composés de limandes avec fiche, éléments d'étanchéité et adaptateur pour circuits imprimés.

Kit de fixation gâche ST2453.1 constitué de:

- 2 Câbles plats avec connecteur
- 1 Adapteur PCB A
- 1 Adapteur PCB B
- 2 Eléments d'étanchéité (O-Ringe)

Référence: 0066644

Kit de fixation interrupteur ST2453.2 constitué de:

- 1 Câbles plats avec connecteur
- 1 Adapteur PCB C
- 2 Eléments d'étanchéité (O-Ringe)

Référence: 0066645

Motifs de couleur et étiquettes à symboles ST2451.3 composés de:

- 4 Motifs de couleur : rouge, vert, bleu, jaune
- 4 Étiquettes à symbole: MARCHE, ARRÊT, ON, OFF

Référence: 0066802

Bornes à ressorts double ST2451.5 constitué de:

- 1 Borne à ressort 9 pôles
- 1 Borne à ressort 12 pôles

Référence: 0069397

Cover module option ST2453.1

(Cover de remplacement approprié pour modul option ST2451.001)

Référence: 0066800

Cover module option ST2453.2

(Cover de remplacement approprié pour modul option ST2451.002)

Référence: 0066801

Cover module option ST2454.5

(Cover de remplacement approprié pour modul option ST2451.005)

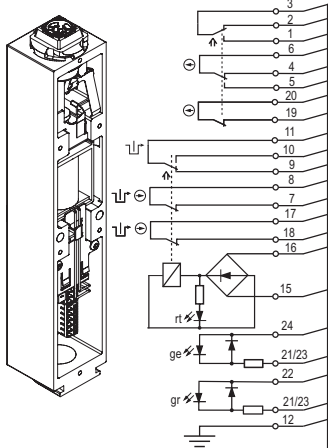
Référence: 0067720

Câble monté avec embouts à l'extrémité libre ST2481.100

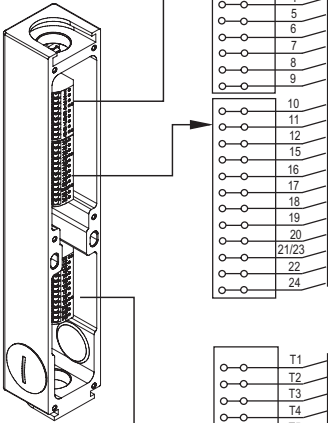
Longueur de câble: 1000 mm

Référence: 0065110

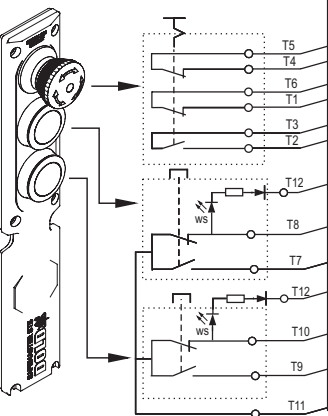
Module de verrouillage ZRH M4914_b



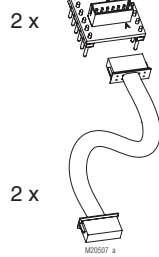
Module option ST2451.003



Module option ST2451.001

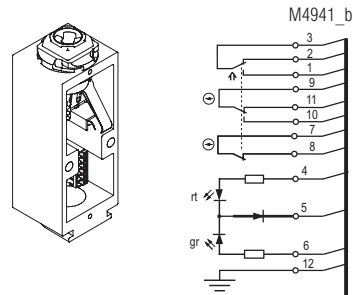


Connexion par kit de connexion gâche ST2453.1 (voir variantes et accessoires)

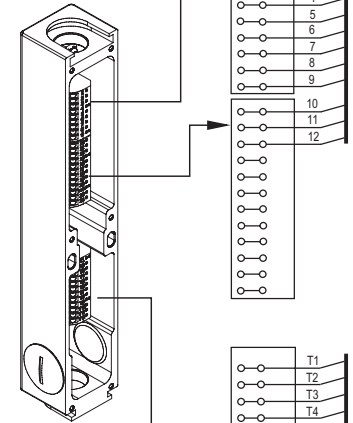


Câble plat (inclus)

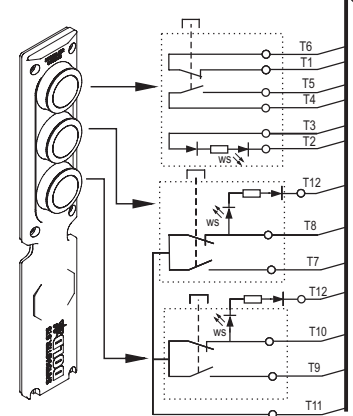
Module de commutation SX



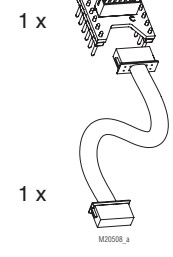
Module option ST2451.002



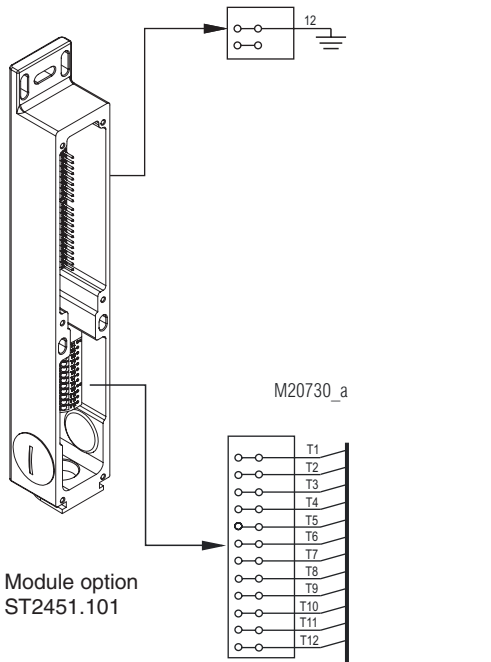
Module option ST2451.002



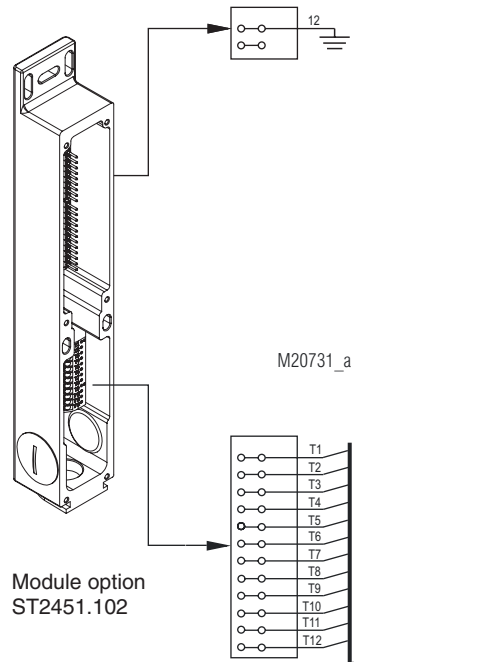
Connexion par kit de connexion commutateur ST2453.2 (voir variantes et accessoires)



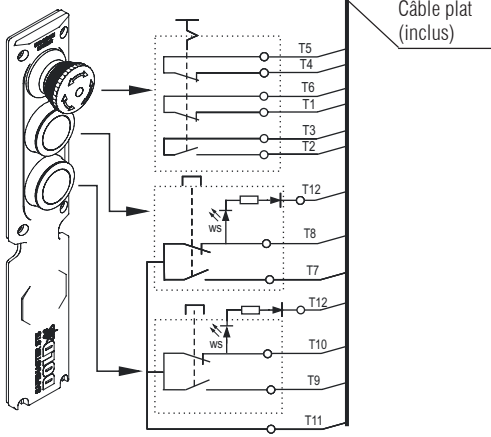
Câble plat (inclus)



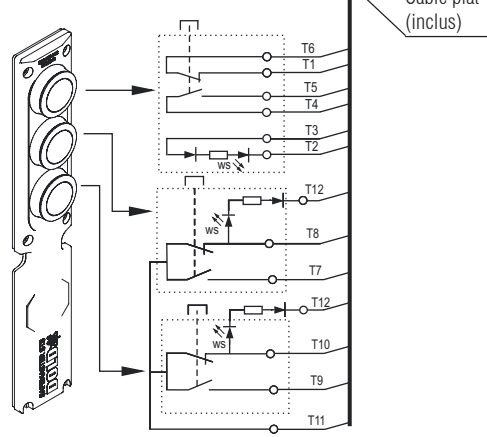
Module option
ST2451.101



Module option
ST2451.102



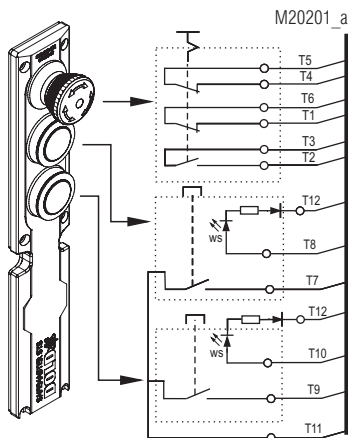
Module option
ST2451.101



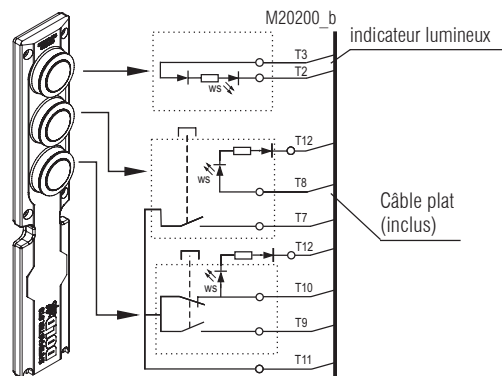
Module option
ST2451.102

Exemples de raccordement

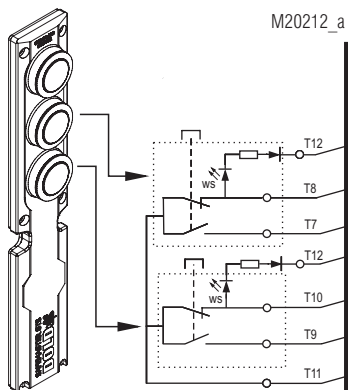
Module option
ST2451.003 / ST2451.103



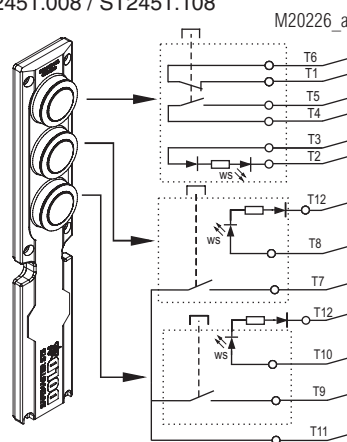
Module option
ST2451.005 / ST2451.105

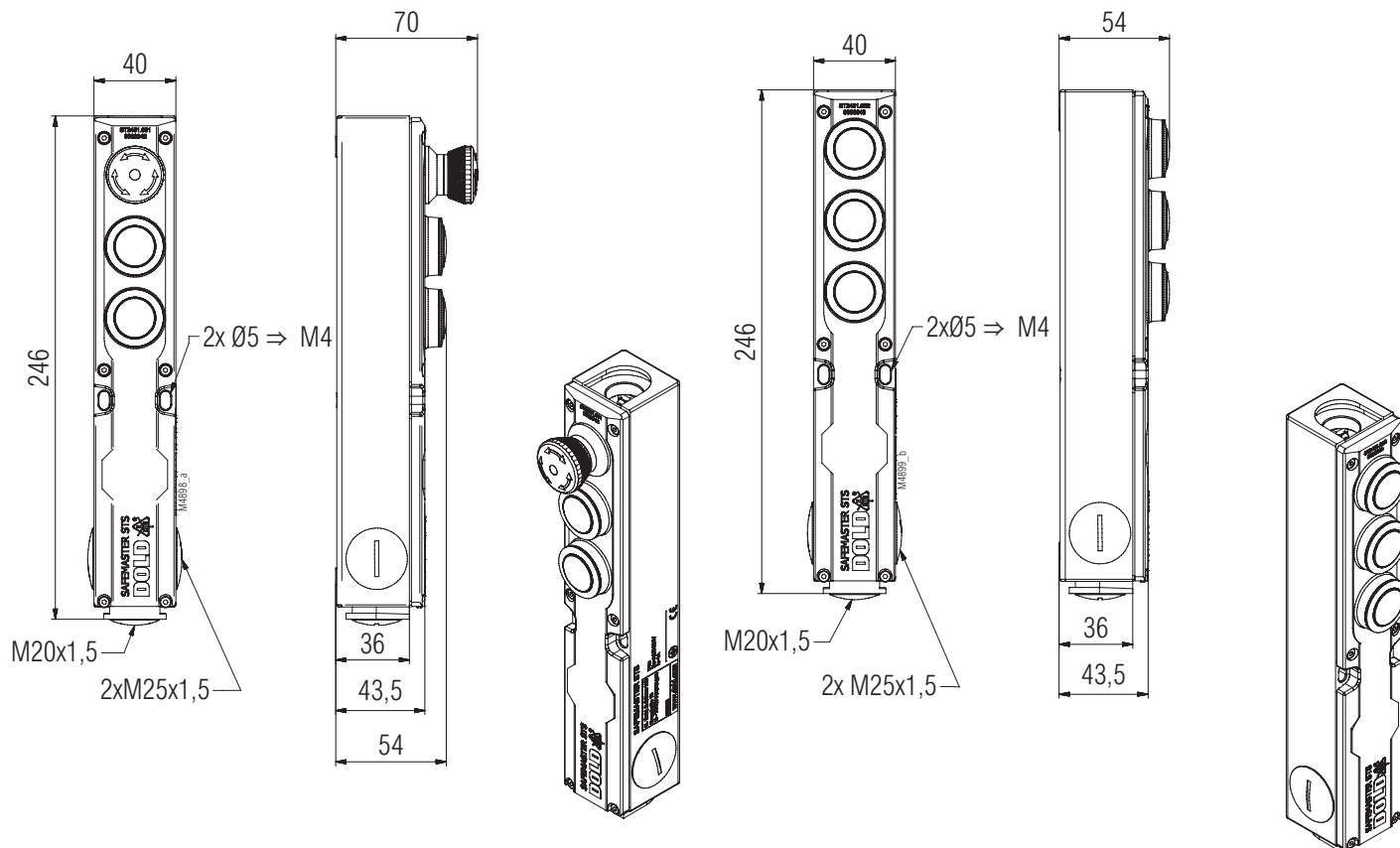


Module option
ST2451.006 / ST2451.106



Module option
ST2451.008 / ST2451.108



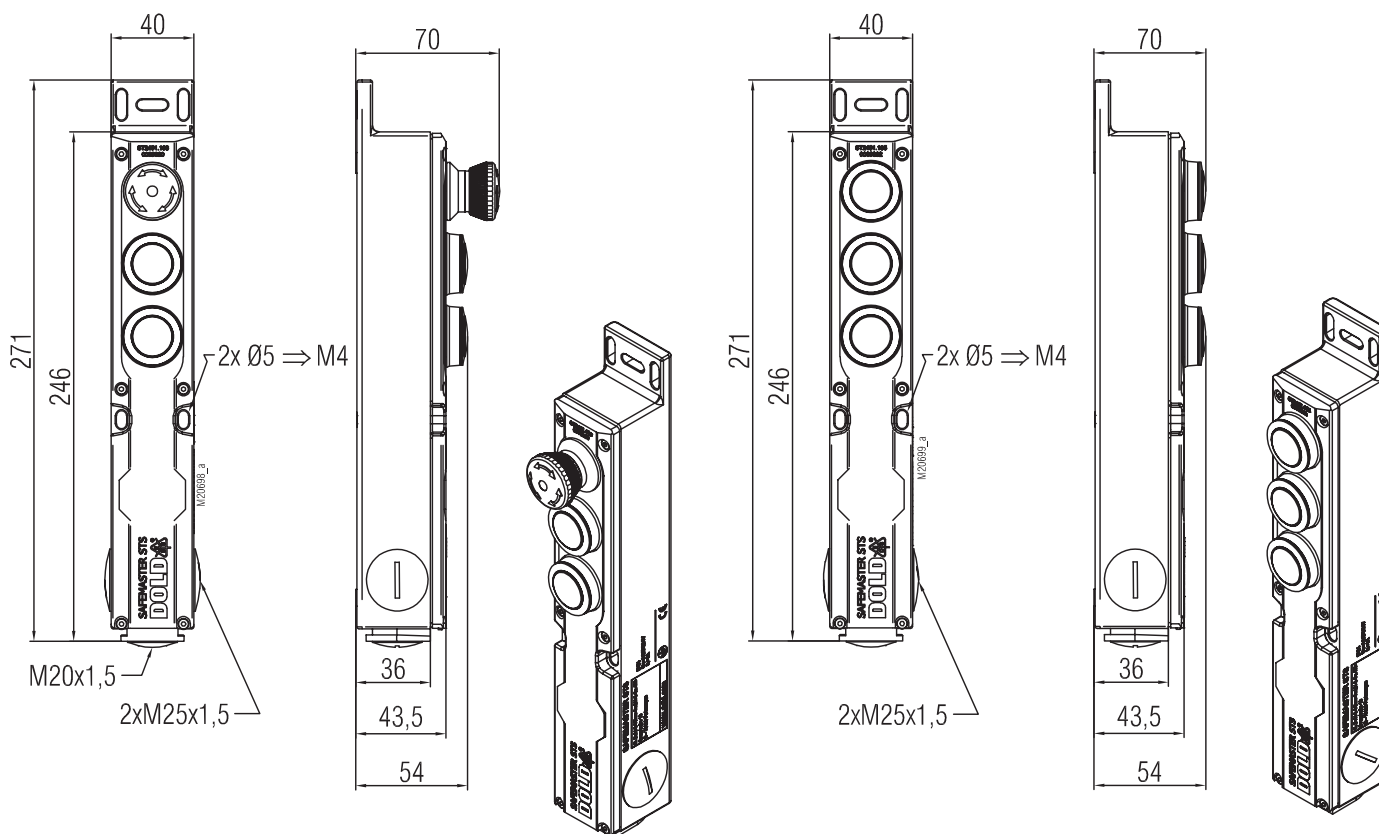


Module option ST2451.001 und ST2451.003

Module option ST2451.002; .005; .006; .008

Variantes et propriétés

Référence de commande	Référence	Émetteur d'ordres inférieurs		Émetteur d'ordres moyens		Émetteur d'ordres supérieurs	
		Élément bouton	Organe de contact	Élément bouton	Organe de contact	Élément bouton	Organe de contact
Module option TTN ST2451.001	0066342	Bouton poussoir lumineux	1 Contact NO, 1 Contact NF avec des lumières en série	Bouton poussoir lumineux	1 Contact NO, 1 Contact NF avec des lumières en série	Bouton d'arrêt d'urgence	1 Contact NO, 2 Contacts NF
Module option TTT ST2451.002	0066343	Bouton poussoir lumineux	1 Contact NO, 1 Contact NF avec des lumières en série	Bouton poussoir lumineux	1 Contact NO, 1 Contact NF avec des lumières en série	Bouton poussoir lumineux	1 Contact NO, 1 Contact NF, 1 Indicateur lumineux (commandée séparément)
Module option TTN ST2451.003	0066989	Bouton poussoir lumineux	1 contact NO, 1 Indicateur lumineux (commandée séparément)	Bouton poussoir lumineux	1 contact NO, 1 Indicateur lumineux (commandée séparément)	Bouton d'arrêt d'urgence	1 Contact NO, 2 Contacts NF
Module option TTL ST2451.005	0067643	Bouton poussoir lumineux	1 Contact NO, 1 Contact NF avec des lumières en série	Bouton poussoir lumineux	1 contact NO, 1 Indicateur lumineux (commandée séparément)	Indicateur lumineux	1 Indicateur lumineux
Module option TTX ST2451.006	0067702	Bouton poussoir lumineux	1 Contact NO, 1 Contact NF avec des lumières en série	Bouton poussoir lumineux	1 Contact NO, 1 Contact NF avec des lumières en série	Obturateur	
Module option TTN ST2451.008	0067939	Bouton poussoir lumineux	1 contact NO, 1 Indicateur lumineux (commandée séparément)	Bouton poussoir lumineux	1 contact NO, 1 Indicateur lumineux (commandée séparément)	Bouton poussoir lumineux	1 Contact NO, 1 Contact NF, 1 Indicateur lumineux (commandée séparément)



Module option ST2451.101 und ST2451.103

Module option ST2451.102; .105; .106; .108

Variantes et propriétés

Référence de commande	Référence	Émetteur d'ordres inférieurs		Émetteur d'ordres moyens		Émetteur d'ordres supérieurs	
		Élément bouton	Organe de contact	Élément bouton	Organe de contact	Élément bouton	Organe de contact
Module option TTN ST2451.101	0069388	Bouton poussoir lumineux	1 Contact NO, 1 Contact NF avec des lumières en série	Bouton poussoir lumineux	1 Contact NO, 1 Contact NF avec des lumières en série	Bouton d'arrêt d'urgence	1 Contact NO, 2 Contacts NF
Module option TTT ST2451.102	0069389	Bouton poussoir lumineux	1 Contact NO, 1 Contact NF avec des lumières en série	Bouton poussoir lumineux	1 Contact NO, 1 Contact NF avec des lumières en série	Bouton poussoir lumineux	1 Contact NO, 1 Contact NF, 1 Indicateur lumineux (commandée séparément)
Module option TTN ST2451.103	0069390	Bouton poussoir lumineux	1 contact NO, 1 Indicateur lumineux (commandée séparément)	Bouton poussoir lumineux	1 Contact NO, 1 Indicateur lumineux (commandée séparément)	Bouton d'arrêt d'urgence	1 Contact NO, 2 Contacts NF
Module option TTL ST2451.105	0069392	Bouton poussoir lumineux	1 Contact NO, 1 Contact NF avec des lumières en série	Bouton poussoir lumineux	1 Contact NO, 1 Indicateur lumineux (commandée séparément)	Indicateur lumineux	1 Indicateur lumineux
Module option TTX ST2451.106	0069393	Bouton poussoir lumineux	1 Contact NO, 1 Contact NF avec des lumières en série	Bouton poussoir lumineux	1 Contact NO, 1 Contact NF avec des lumières en série	Obturateur	
Module option TTN ST2451.108	0069395	Bouton poussoir lumineux	1 Contact NO, 1 Indicateur lumineux (commandée séparément)	Bouton poussoir lumineux	1 Contact NO, 1 Indicateur lumineux (commandée séparément)	Bouton poussoir lumineux	1 Contact NO, 1 Contact NF, 1 Indicateur lumineux (commandée séparément)

DE	Notizen
EN	Notice
FR	Note

