



**SAFEMASTER STS/K**  
**Sicherheitsschalter- und**  
**Schlüsseltransfersystem**  
**Zuhaltemodul**  
**ZRX/K, ZAX/K, ZRH/K ZRHC/K**

DE  
EN  
FR

**Original**

**DOLD** 

**E. Dold & Söhne GmbH & Co. KG**  
Bregstraße 18 • 78120 Furtwangen • Deutschland  
Telefon +49 7723 654-0 • Fax +49 7723 654356  
dold-relays@dold.com • www.dold.com

**0278806**

# Inhaltsverzeichnis

Symbol- und Hinweiserklärung.....	2
Allgemeine Hinweise .....	2
Hinweise .....	2
Produktbeschreibung.....	3
Einbaubeispiele .....	3
Zulassungen und Kennzeichen .....	3
Anwendung.....	3
Aufbau und Wirkungsweise .....	4
Schaltbilder.....	5
Schaltlogik.....	5
Sicherheitskennwerte .....	7
Varianten .....	8
Funktionsauswahl / Varianten.....	8
Zubehör .....	8
Wichtige Hinweise .....	8
Betriebsspannungsgrenzkurve.....	8
Bestellbezeichnung .....	8
Anschlussbelegungsbeispiele .....	9
Maßbilder [mm].....	10
Maßbilder [mm].....	11
Varianten- und Eigenschaftenübersicht.....	11
Notizen .....	33

## Symbol- und Hinweiserklärung



**GEFAHR:**  
Bedeutet, dass Tod oder schwere Körperverletzung eintreten wird, wenn die entsprechenden Vorsichtsmaßnahmen nicht getroffen werden.



**WARNUNG:**  
Bedeutet, dass Tod oder schwere Körperverletzung eintreten kann, wenn die entsprechenden Vorsichtsmaßnahmen nicht getroffen werden.



**VORSICHT:**  
Bedeutet, dass eine leichte Körperverletzung eintreten kann, wenn die entsprechenden Vorsichtsmaßnahmen nicht getroffen werden.



**INFO:**  
Bezeichnet Informationen, die Ihnen bei der optimalen Nutzung des Produktes behilflich sein sollen.



**ACHTUNG:**  
Warnt vor Handlungen, die einen Schaden oder eine Fehlfunktion des Gerätes, der Geräteumgebung oder der Hard-/Software zur Folge haben können.



Vor der Installation, dem Betrieb oder der Wartung des Gerätes muss diese Anleitung gelesen und verstanden werden.



Installation nur durch Elektrofachkraft!



Installation nur durch Mechanikfachkraft!



Nicht im Hausmüll entsorgen!  
Das Gerät ist in Übereinstimmung mit den national gültigen Vorgaben und Bestimmungen zu entsorgen.



Aufbewahren für späteres Nachschlagen

Um Ihnen das Verständnis und das Wiederfinden bestimmter Textstellen und Hinweise in der Betriebsanleitung zu erleichtern, haben wir wichtige Hinweise und Informationen mit Symbolen gekennzeichnet.

## Allgemeine Hinweise

Die hier beschriebenen Produkte wurden entwickelt, um als Teil einer Gesamtanlage oder Maschine sicherheitsgerichtete Funktionen zu übernehmen. Ein komplettes sicherheitsgerichtetes System enthält in der Regel Sensoren (SAFEMASTER STS/K System), Auswerteeinheiten, Meldegeräte und Konzepte für sichere Abschaltungen. Es liegt im Verantwortungsbereich des Herstellers einer Anlage oder Maschine die korrekte Gesamtfunktion sicherzustellen. DOLD ist nicht in der Lage, alle Eigenschaften einer Gesamtanlage oder Maschine, die nicht durch DOLD konzipiert wurde, zu garantieren. Das Gesamtkonzept der Steuerung, in die das Gerät eingebunden ist, ist vom Benutzer zu validieren. DOLD übernimmt auch keine Haftung für Empfehlungen, die durch die nachfolgende Beschreibung gegeben bzw. impliziert werden. Aufgrund der nachfolgenden Beschreibung können keine neuen, über die allgemeinen DOLD-Lieferbedingungen hinausgehenden, Garantie-, Gewährleistungs- oder Haftungsansprüche abgeleitet werden.

## Hinweise



### Gefahr!

#### Lebensgefahr oder schwere Verletzungsgefahr.

- Gefährdungen müssen ausgeschlossen sein, bevor ein Schlüssel entnommen und der bewegliche Teil der Schutzeinrichtung geöffnet werden kann!



### INFO

- Für Informationen bezüglich der Verwendung im System und Validierung gemäß EN ISO 13849-2, siehe SAFEMASTER STS/K Anwendungsleitfaden.
- Lassen Sie sich bei der Auswahl der Einheiten und Zusammenstellung eines Systems von Spezialisten der **E. Dold & Söhne GmbH & Co. KG** beraten.



### ACHTUNG !

- Um Fehlanwendungen zu vermeiden (beispielsweise durch Überlastung, Einbaulage oder den Einsatz in sauren, basischen oder anderen rauen Umgebungsbedingungen) müssen die Grenzen des Produkts eingehalten werden. Bewerten Sie vorab, ob ihr Anwendungsfall, den Einsatz der robusteren Edelstahlausführung von SAFEMASTER STS/K nötig macht. Die Anforderungen der Montage- und Betriebsanleitung müssen eingehalten werden.

## SAFEMASTER STS/K Sicherheitschalter- und Schlüsseltransfersystem Zuhaltemodul ZRX/K, ZAX/K, ZRH/K, ZRHC/K



ZRX/K, ZAX/K ohne Hilfsentriegelung  
 ZRH/K mit Hilfsentriegelung  
 ZRHC/K.001 1 Not- Aus Taster, 2 Leuchttaster

### Vorteile STS/K-System

- EG-Baumusterprüfbescheinigung entsprechend der Maschinenrichtlinie 2006/42/EG, Anhang IX
- Für Sicherheitsanwendungen bis PLe/Kat. 4 nach DIN EN ISO 13849-1
- Modulares und erweiterbares System
- Robuste Verbundausführung aus Edelstahl und Kunststoff
- Verdrahtungslose mechanische Absicherung
- Vereint Vorteile von Sicherheitschalter, Zuhaltung und Schlüsseltransfer in einem System
- Einfache Montage durch umfangreiches Zubehör
- Schutz gegen Einspernung
- Kodierungsstufe niedrig, mittel und hoch nach DIN EN ISO 14119:2014-03
- Einfache Einbindung von Befehlsfunktionen in SAFEMASTER STS/K-Systeme
- Hohe Flexibilität durch umfangreiche Auswahl an Befehlsfunktionen

### Merkmale

- Zuhaltemodul zur Überwachung von
  - Betätiger- und Schlüsselposition
  - Türen und Zugängen
  - Zuhaltestellung
- Modulerweiterungen nur oberhalb des Moduls möglich
- Ruhestrom- oder Arbeitsstromprinzip
- Wahlweise mit Hilfsentriegelung
- Mit eingebauten LEDs für Zustandsanzeige
- Je nach Ausführung auch in Edelstahl erhältlich

### Produktbeschreibung

Sicherheitschalter zum Aufbau einer Verriegelungseinheit zur gezielten Freigabe bzw. Blockierung von Schlüsseln und / oder Betätigern. Zur Absicherung trennender Schutzeinrichtungen, wie Schutztüren und -hauben im Maschinen- und Anlagenbau.

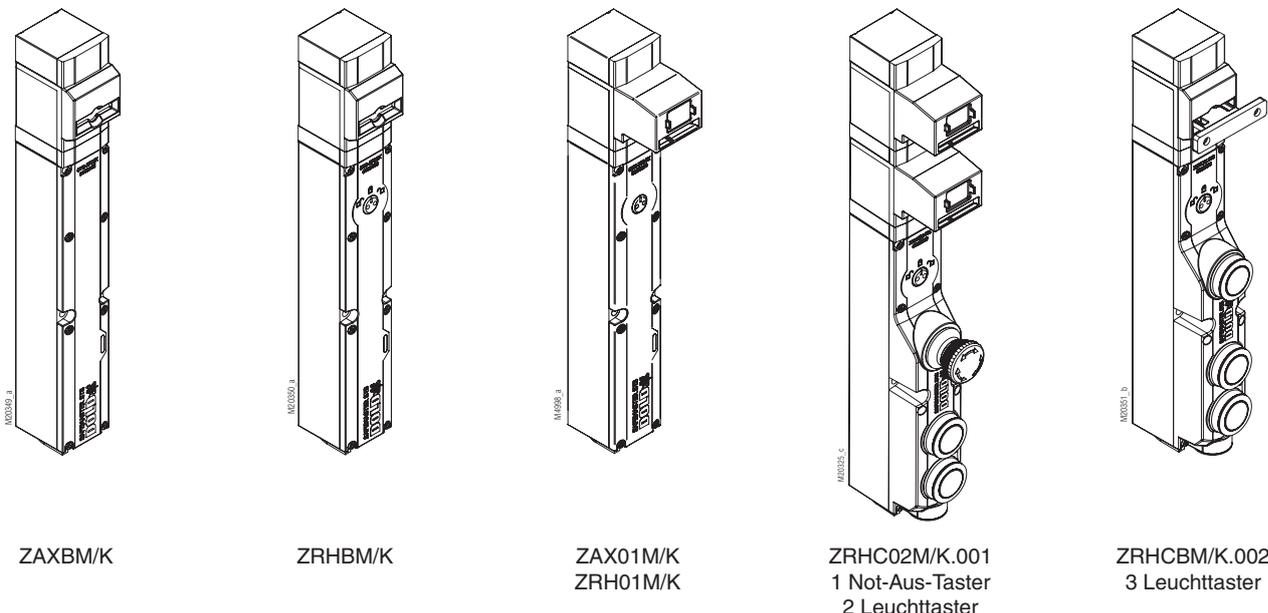
### Zulassungen und Kennzeichen



### Anwendung

Die Zuhaltemodule ZRX/K, ZAX/K, ZRH/K und ZRHC/K werden mit anderen Modulen zu einer STS/K-Einheit zusammengebaut. Sie dienen als Zuhalten von trennenden Schutzeinrichtungen an Maschinen mit z. B. Taktungs- und Nachlaufzeiten oder anderen Gefährdungen, welche auch nach Zutrittsanfragen, noch vorliegen können oder für Maschinen und Anlagen, bei denen direkt am Zugang Not-Halt- und Befehlsfunktionen gefordert werden. Hierbei muss sichergestellt sein, dass bei Betätiger- oder Schlüsselentnahme keine Gefährdung mehr vorliegt und Zugänge freigegeben werden können.

### Einbaubeispiele



ZAXBM/K  
 ZRHBM/K  
 ZAX01M/K ZRH01M/K  
 ZRHC02M/K.001 1 Not-Aus-Taster 2 Leuchttaster  
 ZRHCBM/K.002 3 Leuchttaster

## Aufbau und Wirkungsweise

Robustes und flexibles Zuhaltmodul, das im System die sichere Stellung eines oder mehrerer Zugänge, z. B. Schutzhaube oder -tür, überwacht. Dazu wird das Modul in Verbindung mit anderen mechanischen Modulen eingesetzt, wie z. B. Betätiger-, Schlüssel- und / oder Vorhängeschlossmodule. Die Schlüssel- und Vorhängeschlossmodule können nur oberhalb des Zuhaltmoduls montiert werden.

Eine Freigabe der Zugänge kann erst dann erfolgen, nachdem die Sicherheit der Anlage für das Bedienpersonal gewährleistet ist.

Die Zuhaltmodule ZRX/K, ZAX/K und ZRH/K mit Hilfsentriegelung sind auch ohne Betätigermodul nur zur Freigabe von Schlüsseln in einem Schlüssellaufsystem nutzbar. Diese Funktion findet in Schlüssellaufsystemen mit zentraler Abschaltung oder Abschaltung außerhalb der Anlage Anwendung, z. B. bei starken Vibrationen, Verschmutzungen, etc. Die ZRHC-Module beinhalten Befehls- und Meldefunktionen, welche eine Bedienung direkt an der Tür ermöglichen.

Bei Montage eines der Module 01/K, 01S/K oder V/K, B/K oberhalb eines Zuhaltmoduls ZRX/K und/oder ZRH/K, erfolgt deren Freigabe erst nach Anlegen eines Steuersignals am Magneten des Zuhaltmoduls. Wird eine Notentriegelung benötigt siehe Datenblatt ZRN/K, ZAN/K.

Das ZRHC Modul kombiniert die Funktionen eines Zuhaltmoduls mit Befehls- und Meldefunktionen. Zur Einbindung von Befehlsfunktionen in das Sicherheitsschalter- und Schlüsseltransfersystem SAFEMASTER STS/K stehen mehrere Konfigurationen zur Auswahl.

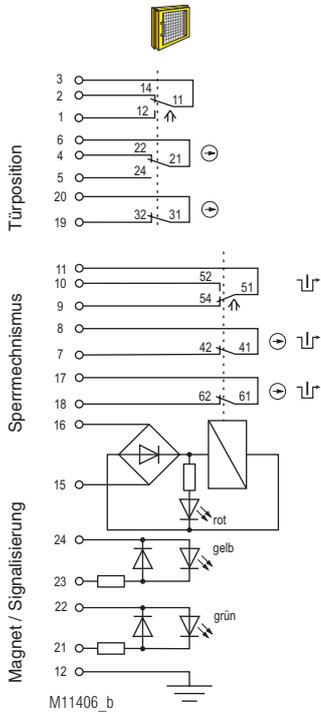
Dabei können bis zu 3 Befehlsgeber pro Modul eingebunden werden. Diese können aus Leuchttastern und Not-Halt-Tastern bestehen. Die Leuchttaster können kundenseitig mit unterschiedlichen Symbolen und Farben versehen werden. Eine transparente Farbblende und ein unbeschriftetes Symbolschild sind im Lieferumfang der Leuchttaster enthalten. Weitere Farbblenden sowie Symbolschilder für die Leuchttaster sind als Zubehör erhältlich.

Die Befehls- und Anzeigefunktionen sind im Deckel integriert und erlauben einen einfachen Anschluss mit Hilfe von Flachsteckhülsen oder optional mit einem 12-poligen M20- Rundsteckverbinder.

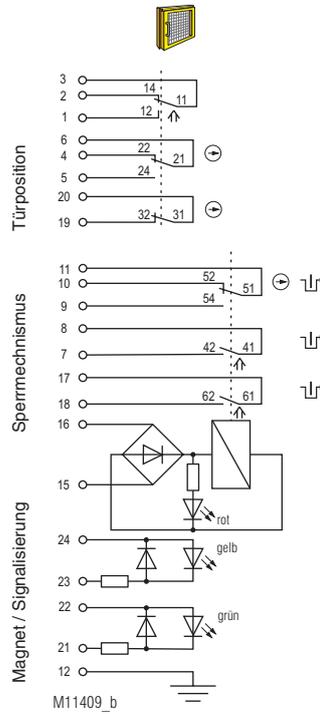
Die Funktionen des Zuhaltmoduls sind über ein separates Kabel oder optional einem separaten 19-poligen M23 Rundsteckverbinder anschließbar.

Die Komprimierung der Zuhalte-, Befehls- und Anzeigefunktionen in einem Gerät erlaubt einen extrem platzsparenden Aufbau.

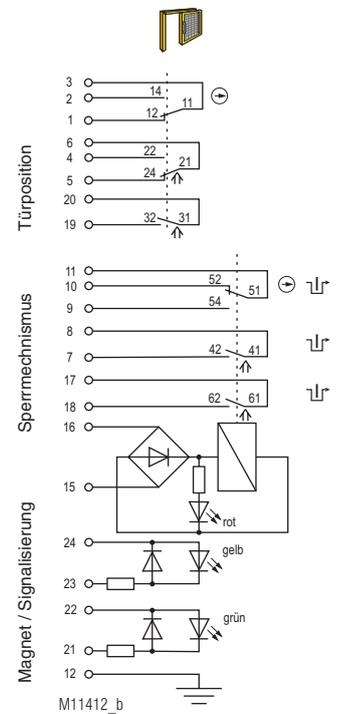
## Schaltbilder



**Bild 1:**  
Zuhaltung im aktivierten Zustand:  
Magnet verriegelt, Betätiger oder  
Schlüssel gesteckt, Tür geschlossen



**Bild 2:**  
Zuhaltung im deaktivierten Zustand:  
Magnet entriegelt, Betätiger oder  
Schlüssel gesteckt, Tür geschlossen



**Bild 3:**  
Zuhaltung im deaktivierten Zustand:  
Magnet entriegelt, Betätiger oder  
Schlüssel entnommen, Tür geöffnet

## Schaltlogik

		Bild 1	Bild 2	Bild 3
Türkontakte	3	2		
	3	1		
	6	4		
	6	5		
	19	20		
Magnetkontakte	11	9		
	11	10		
	7	8		
	17	18		
Steuersignal Magnet	$U_N$			
	15	16		

■ geschlossen  
□ offen

Der in **Bild 3** gezeigte Zustand ist unabhängig vom Steuersignal des Magneten.

Liegt das Steuersignal an und der Schlüssel wird gesteckt, fällt die Zuhaltung in Zustand von **Bild 2**.

Liegt kein Signal an und der Schlüssel wird gesteckt, geht die Zuhaltung in Zustand von **Bild 1**.

## Mechanische Daten

<b>Mechanisches Prinzip:</b>	Rotierende Achse mit redundanter Betätigung und mechanischer Verriegelung
<b>Gehäuse:</b>	PA + GF
<b>Innenteile:</b>	Edelstahl V4A / AISI 316 Edelstahl V4A / AISI 316 / AISI 630 (gem. EN 10027-2; 1.4401; 1.4404; 1.4542; 1.4301; 1.4310)
<b>Schutzart:</b>	IP 65
<b>Zuhaltekraft:</b>	F <sub>zh</sub> 2000 N
<b>Scherkraft:</b>	hängt vom Betätiger ab
<b>Zuhalteprinzip:</b>	Ruhestrom, Fehlschließsicher
<b>Magnetprinzip:</b>	Ruhe- oder Arbeitsstrom
<b>Bediengeschwindigkeit</b> min. / max.:	100 / 250 mm/s

## Eingang

<b>Nennspannung U<sub>N</sub></b> <b>( Bemessungsspannung):</b>	AC/DC 24 V
<b>Nennspannungsbereich:</b>	0,85 ... 1,1 U <sub>N</sub> (siehe Betriebsspannungsgrenzkurve)
<b>Leistungsaufnahme:</b>	5,5 W

## Ausgang

<b>Kontakte</b>	
Türposition:	1 Öffner, 2 antivalente Wechsler
Sperrmechanismus:	2 Öffner + 1 Wechsler
<b>Schaltelemente:</b>	IEC EN 60947-5-1 Anhang K
<b>Schaltprinzip:</b>	Wechsler mit zwangsöffnenden Schnappschaltern
<b>Kontaktmaterial:</b>	Ag / AgSnO <sub>2</sub>
<b>max. Schalthäufigkeit:</b>	360/h
<b>max. Betriebsstrom</b>	
Ruhestromprinzip:	2 A
Arbeitsstromprinzip:	1 A
<b>Gebrauchskategorie der</b> <b>Schaltelemente</b>	
nach AC 15:	1 A
nach DC 13:	0,5 A
<b>Elektrische Lebensdauer:</b>	5 x 10 <sup>6</sup> Schaltspiele
<b>Kurzschlussfestigkeit,</b> <b>max. Schmelzsicherung:</b>	2 A gG
<b>Bedingter Bemessungs-</b> <b>kurzschlussstrom</b>	
(rated conditional short circuit current):	1000 A
<b>Mechanische Lebensdauer:</b>	1 x 10 <sup>6</sup> Schaltspiele

## Allgemeine Daten

<b>Betriebsart</b>	
Elektromagnet:	100% ED
<b>Temperaturbereich</b>	
Ruhestromprinzip:	- 25°C bis + 45°C
Arbeitsstromprinzip:	- 25°C bis + 45°C
<b>Lagertemperatur:</b>	- 25°C bis + 60°C
<b>Bemessungsstoßspannung:</b>	0,8 kV
<b>Bemessungsisolations-</b> <b>spannung:</b>	≤ 50 V
Überspannungskategorie:	III
Verschmutzungsgrad:	2
<b>Anschluss technik:</b>	Federkraftklemmen
Anschlussquerschnitte min. / max.:	0,25 / 0,75 mm <sup>2</sup> (mit Aderendhülse und Kragen gemäß DIN 46228-4)
<b>Kabeleinführung mit Gewinde:</b>	1 x M20x1,5
<b>Bestimmungsgemäße</b> <b>Verwendung:</b>	Bis maximal Kat. 4, PL e gemäß DIN EN ISO 13849-1 Nach DIN EN 50041
<b>Montage:</b>	DIN EN ISO 13849-1:2008 DIN EN ISO 14119:2014-03 DIN EN 60947-5-1:2005 GS-ET-15:2011-02 GS-ET-19:2011-02 GS-ET-31:2010-02

## Technische Daten

<b>Gehäuse:</b>	PA + GF
<b>Schutzart:</b>	IP 65

## Eingang

<b>Nennspannung U<sub>N</sub></b> <b>( Bemessungsspannung):</b>	AC/DC 24 V
<b>Nennspannungsbereich:</b>	0,85 ... 1,1 U <sub>N</sub> (siehe Betriebsspannungsgrenzkurve)

## Ausgang

<b>max. Betriebsstrom</b>	
Ruhestromprinzip:	2 A
Arbeitsstromprinzip:	1 A

## Allgemeine Daten

<b>Temperaturbereich:</b>	- 25°C bis + 45°C
<b>Lagertemperatur:</b>	- 25°C bis + 60°C
<b>Bemessungsstoßspannung:</b>	0,8 kV
<b>Bemessungsisolations-</b> <b>spannung:</b>	≤ 50 V
<b>Anschluss technik:</b>	Isolierte Flachstecker 2,8 x 0,8 mm
Anschlussquerschnitte min. / max.:	0,75 / 1,5 mm <sup>2</sup> (mit Aderendhülse und Kragen gemäß DIN 46228-4)
<b>Kabeleinführung mit Gewinde:</b>	1 x M20x1,5
<b>Montage:</b>	Nach DIN EN 50041
Reparatur und Ersatz:	nur durch Hersteller
Testintervalle Not-Halt-Funktion:	
für PL a bis d:	min. einmal jährlich
für PL e:	min. einmal monatlich
Gewicht:	ca. 90 g

## Not-Halt-Taster

Zur bestimmungsgemäßen Verwendung müssen insbesondere die einschlägigen Anforderungen für den Einbau und Betrieb von Not-Halt-Tastern beachtet werden:

- EN 60204-1:2006
- EN 13849-1/-2:2008
- EN ISO 13850:2008

Einbauöffnung:	Ø 22,3
Kontakte:	2 Öffner
Überlistsicher:	ja
Schaltstellungsanzeige:	ja
Blockierschutzkragen:	nein
Entriegelung	Rechts- und Linksdrehung
Schutzart:	IP 65
Temperaturbereich	
Lagertemperatur:	- 40 °C ... + 80 °C
Betriebstemperatur:	- 25 °C ... + 70 °C
Mechanische Lebensdauer:	50.000 Schaltspiele
Elektrische Lebensdauer:	50.000 Schaltspiele bei Nennlast
Prellzeit	
Schließer:	< 10 ms
Öffner:	< 10 ms
Schaltglieder	
Öffnerkontakt zwangsöffnend:	IEC EN 60947-5-1 Anhang K

## Leuchttaster

Kontakte:	1 Schließer
Betätigungsweg:	2,3 mm
Mechanische Lebensdauer:	10 <sup>6</sup> Schaltspiele
Elektrische Lebensdauer:	10 <sup>6</sup> Schaltspiele
Durchgangswiderstand	
Schließer / Öffner:	< 50 mΩ (Au)
Prellzeit	
Schließer / Öffner:	< 10 ms
Öffnerkontakt zwangsöffnend:	IEC EN 60947-5-1 Anhang K

## Meldeleuchte (nicht wechselbar)

Lampenspannung:	max. AC/DC 30 V
Lampenstrom:	max. 14 mA (bei DC 24 V)

## Sicherheitskennwerte

Daten geeignet für das PFH <sub>D</sub> Summierungsverfahren nach EN ISO13849-1:2016				
Daten gemäß EN ISO13849-1:2016	Zuhaltemodul ZRX, ZRH, ZAX und ZRHC			
Kategorie	2	3	3	4
PL	d	d	e	e
PFH <sub>D</sub>	1,061E-09	6,84592E-10	5,44569E-10	1,00122E-10
T <sub>10D</sub>	20	20	20	20
CCF erforderlich	65-100	85-100	85-100	85-100
B <sub>10d</sub>	2.000.000	2.000.000	2.000.000	2.000.000
d <sub>op</sub> (d/a)	365	365	365	365
h <sub>op</sub> (h/d)	24	24	24	24
t <sub>cycle</sub> (h)	1	1	1	1
n <sub>op</sub>	8760	8760	8760	8760
Diagnose Deckungsgrad DC	60%	60%	90%	99%
Testintervall gem. ISO14119	1 / Jahr	1 / Jahr	1 / Monat	1 / Monat

Kategorie 2: Die Voraussetzungen für eine Montage und Einbindung in einer Architektur nach Kategorie 2 muss gegeben sein

Kategorie 3: Die Voraussetzungen für eine Montage und Einbindung in einer Architektur nach Kategorie 3 muss gegeben sein

Kategorie 4: Die Voraussetzungen für eine Montage und Einbindung in einer Architektur nach Kategorie 4 muss gegeben sein, insbesondere müssen 2 Betätiger verwendet werden

PFH<sub>D</sub>: Ein Einzelmodul hat keine Funktion. Daraus resultiert, dass ein Einzelmodul auch keine sicherheitstechnischen Kennwerte haben kann. Die sicherheitstechnischen Kenndaten in der Tabelle dienen nur der Bestimmung der Werte einer Einheit, in die es integriert ist.

Bei Verwendung als **Bestandteil eines Schlüsseltransfer-systems** gilt:

- PFH<sub>D</sub> gesamtes STS-System = SUMME PFH<sub>D1</sub> + ... PFH<sub>Dn</sub>

- Niedrigste Kategorie eines Moduls = Kategorie gesamtes STS-System

- Niedrigster DC eines Moduls = DC gesamte STS-Einheit



Wird die Einheit in ihrem Aufbau verändert, können sich dadurch auch die sicherheitstechnischen Kenndaten verändern.

## Varianten

### Zuhaltemodul ZRX/K

Zuhaltung, Ruhestromprinzip, ohne zusätzliche Funktionen.

### Zuhaltemodul ZRH/K

Zuhaltung, Ruhestromprinzip, Hilfsentriegelung.

Für den Fall von vorliegenden elektrischen Störungen, z. B. bei Spannungsausfall, ermöglicht die Hilfsentriegelung die mechanische Entriegelung eines Zugangs von außerhalb des Gefahrenbereiches mit Hilfe eines Werkzeugs.

Mit dem Betätigen der Hilfsentriegelung werden gleichzeitig die Schaltkreise an den Klemmen 7 und 8, 9 und 11 sowie 17 und 18 abgeschaltet und der Kontakt zwischen 10 und 11 wird geschlossen. Dieses Öffnen der Schaltkreise muss einen Not-Halt erzeugen.

Die Hilfsentriegelungen sind wegen den typischen rauen Anwendungsbereiche nicht versiegelt oder plombiert. Von daher empfehlen wir beim Einsatz einer Zuhaltung mit Hilfsentriegelung diese mit akustischen und auch visuellen Warnsignalen zu kombinieren und eine zusätzliche Verriegelung in der Steuerungsebene vorzusehen.

### Zuhaltemodule ZRHC.001 und ZRHC.002

Zuhaltemodul, Ruhestromprinzip, Hilfsentriegelung

Für Anwendungen, bei denen bis zu 3 Befehlsgeber pro Modul eingebunden werden können.

### Zuhaltemodul ZAX/K

Zuhaltung, Arbeitsstromprinzip, ohne zusätzliche Funktionen.

### Zuhaltemodule YRX/K und YRH/K und YAX/K

Für Anwendungen, bei denen oberhalb des Zuhaltemoduls die Schlüsselmodule 10/K, 10S/K oder ein Betätigermodul K/K oder W/K montiert werden sollen, stehen die Varianten YRX/K, YRH/K und YAX/K zur Verfügung. Weitere Informationen zu Schaltplan und Verwendung der Zuhaltemodule YRX/K, YRH/K und YAX/K finden Sie im Datenblatt YRX/K, YRH/K, YAX/K sowie im Datenblatt K/K.

## Funktionsauswahl / Varianten

Zuhaltung	wählbare Funktionen		
	Ruhestrom	Arbeitsstrom	Hilfsentriegelung
ZRX/K	X		
ZRH/K	X		X
ZAX/K		X	
ZRHC.001	X		X
ZRHC.002	X		X

## Zubehör

Farbblenden und Symbolschilder ST2451.3 bestehend aus:

- 4 Farbblenden: rot, grün, blau, gelb
- 4 Symbolschildern: EIN, AUS, ON, OFF

Artikelnummer: 0066802

Steckverbinder 12-polig Artikelnummer: 0068126\*)

(zum Anschluss der Befehls- und Anzeigefunktionen im Deckel)

Steckverbinder 19-polig Artikelnummer: 0067231\*)

(zum Anschluss der Zuhalte- und Überwachungsfunktionen)

\*) Steckverbinder werden werkseitig montiert!

## Wichtige Hinweise

### Funktionsunterschiede von Zuhaltungen mit Arbeitsstromprinzip und Zuhaltungen mit Ruhestromprinzip.

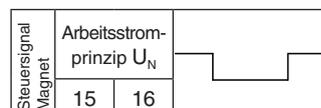
Zuhaltungen nach dem Ruhestromprinzip befinden sich in verriegelter Position im stromlosen Zustand. Dies ist vor allem bei Fehlerbetrachtungen wie z. B. Stromausfall oder Drahtbruch zu beachten.

Erst wenn die Gefährdungsanalyse ergibt, dass eine Zuhaltung nach dem Ruhestromprinzip nicht geeignet, oder erforderlich ist, dann kann eine Zuhaltung nach dem Arbeitsstromprinzip verwendet werden. Siehe DIN EN ISO 14119:2014-03 Abs. 5.7.1.

Im Gegensatz zu den Zuhaltungen nach dem Ruhestromprinzip verriegeln die Zuhaltungen nach dem Arbeitsstromprinzip nur bei geschlossenem Stromkreis. Wird der Stromkreis geöffnet, entriegeln die Zuhaltungen nach dem Arbeitsstromprinzip.

Wird eine Zuhaltung nach dem Arbeitsstromprinzip verwendet, sind die Klemmen 7 und 8 oder 17 und 18 in den Sicherheitsschaltkreis aufzunehmen.

Beim Arbeitsstromprinzip ist das Steuersignal für den Magneten invertiert. (siehe Schaltlogik)

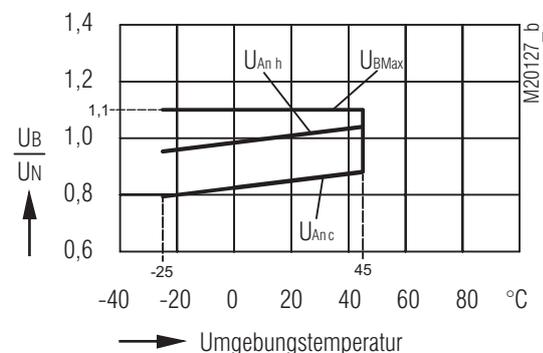


### Hilfsentriegelung

Muss von einem Missbrauch der Hilfsentriegelung ausgegangen werden, kann alternativ auch eine Zuhaltung nach dem Ruhestromprinzip ohne Hilfsentriegelung eingesetzt werden. Bei einer Stromunterbrechung muss in diesem Fall die Zuhaltung durch Entfernen des Deckels und anschließendem Zurückdrücken des Magnetstößels entriegelt werden (siehe hierzu SAFEMASTER STS/K-Montage- und Betriebsanleitung).

Eine SAFEMASTER-STS/K-Zuhaltung nach dem Arbeitsstromprinzip mit Hilfsentriegelung ist nicht erhältlich, da diese bei einer Stromunterbrechung entriegelt.

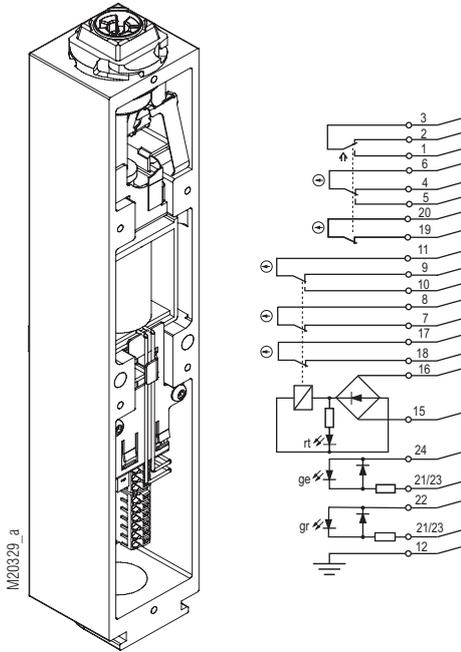
## Betriebsspannungsgrenzcurve



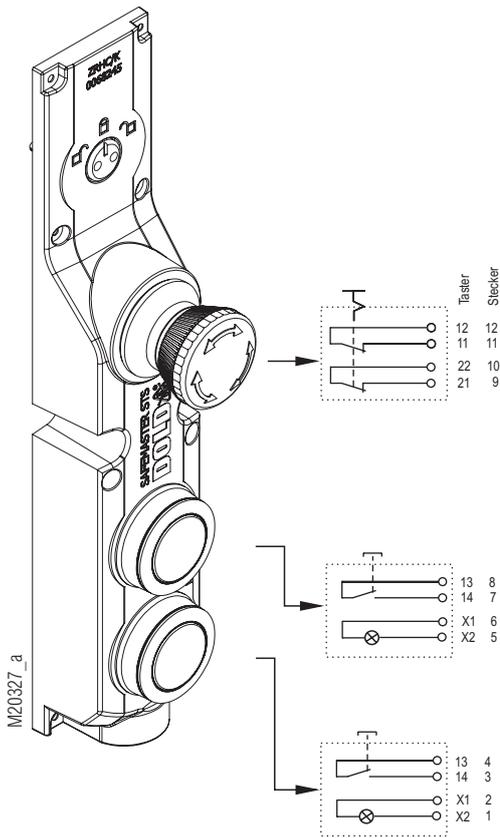
- $U_{BMax}$  maximale Betriebsspannung in Abhängigkeit der Temperatur
- $U_{An c}$  Ansprechspannung bei Spulentemperatur = Umgebungstemperatur
- $U_{An h}$  Ansprechspannung bei vorangegangener Erregung bei  $1,1 \times U_N$

## Bestellbezeichnung

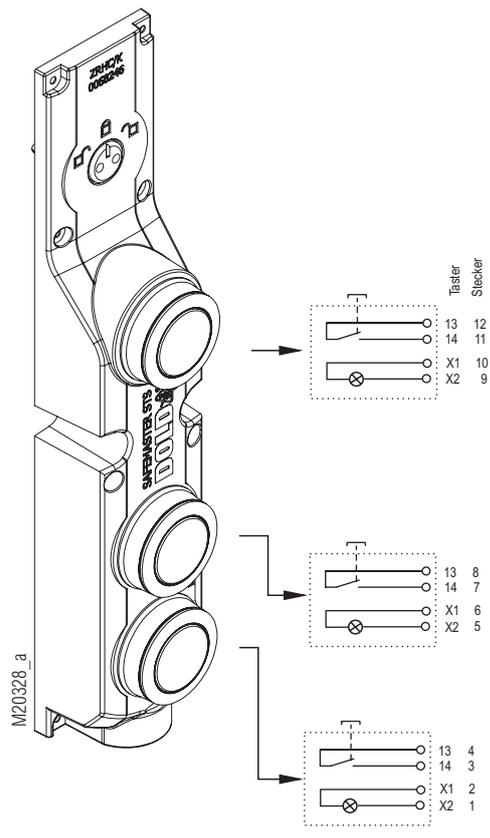
Zuhaltemodul ZRX/K	
Artikelnummer:	0066788
Zuhaltemodul ZRH/K	
Artikelnummer:	0066833
Zuhaltemodul ZRH/K-Deckel	
Artikelnummer:	0067004
Zuhaltemodul ZAX/K	
Artikelnummer:	0066985
Zuhaltemodul ZRHC.001	
Artikelnummer:	1 Not-Halt Taster, 2 separat ansteuerbare Taster 0068249
Zuhaltemodul ZRHC.002	
Artikelnummer:	3 Taster 0068250



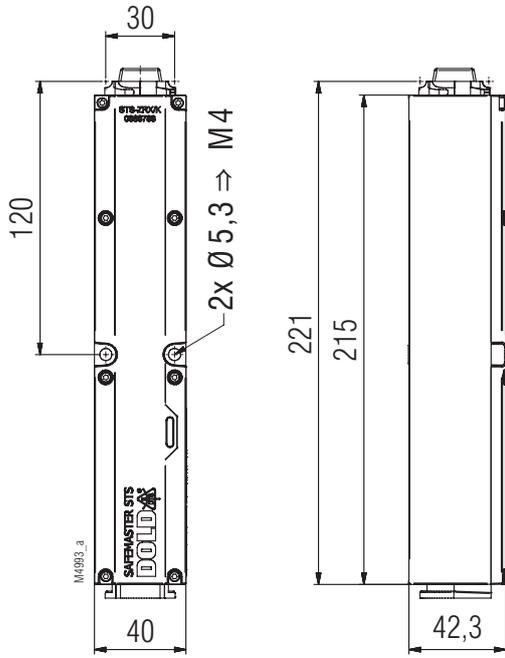
Zuhaltemodul ZRH/K



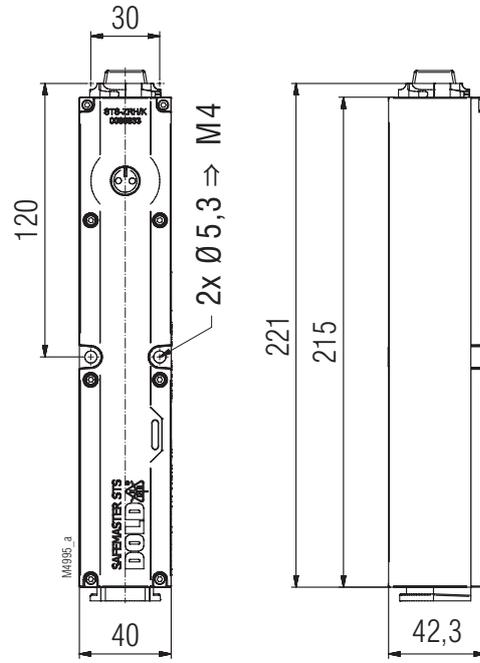
Deckel.001



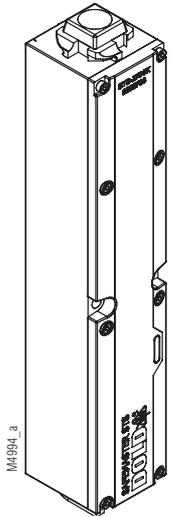
Deckel.002



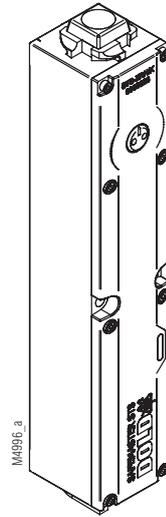
Zuhaltemodul ZRX/K, ZAX/K ohne Hilfsentriegelung



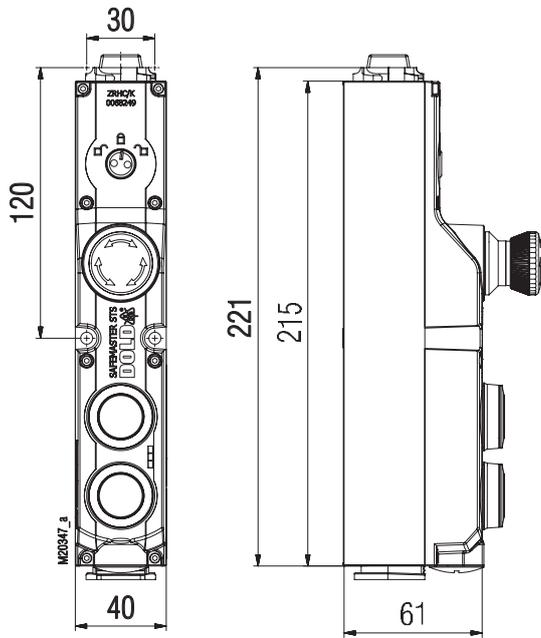
Zuhaltemodul ZRH/K mit Hilfsentriegelung



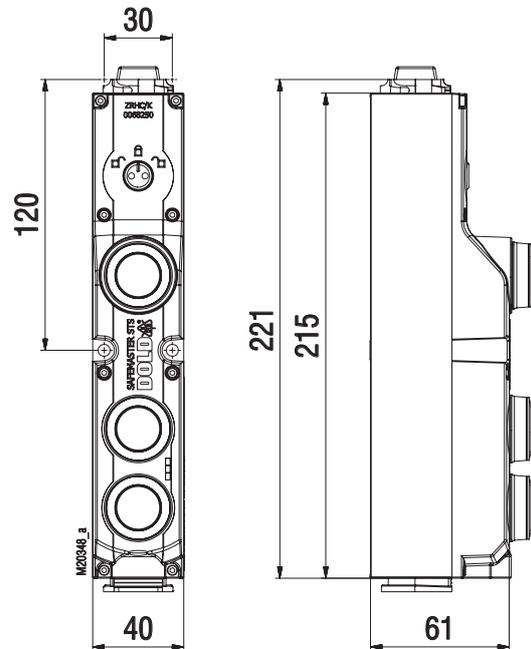
ZRX/K, ZAX/K



ZRH/K



ZRHC/K.001



ZRHC/K.002

Varianten- und Eigenschaftenübersicht

Bestell- bezeichnung	Artikel- nummer	unterer Befehlsgeber		mittlerer Befehlsgeber		oberer Befehlsgeber	
		Tastelement	Kontaktelement	Tastelement	Kontaktelement	Tastelement	Kontaktelement
ZRHC/K.001	0068249	Leuchttaster	1 Schließer, 1 LED	Leuchttaster	1 Schließer, 1 LED	Not-Halt- Taster	2 Öffner
ZRHC/K.002	0068250	Leuchttaster	1 Schließer, 1 LED	Leuchttaster	1 Schließer, 1 LED	Leuchttaster	1 Schließer, 1 LED
Weitere Ausführungen auf Anfrage							





**SAFEMASTER STS/K**  
**Safety Switch-**  
**and Key Interlock System**  
**Locking Module**  
**ZRX/K, ZAX/K, ZRH/K, ZRHC/K**

**Translation**  
**of the original instructions**

**0278806**



**E. Dold & Söhne GmbH & Co. KG**  
 Bregstraße 18 • 78120 Furtwangen • Germany  
 Phone: +49 7723 654-0 • Fax +49 7723 654356  
 dold-relays@dold.com • www.dold.com

## Content

Symbol and Notes Statement.....	14
General notes .....	14
Notes .....	14
Product Description .....	15
Installation Examples.....	15
Approvals and Markings .....	15
Application.....	15
Function.....	16
Circuit Diagrams .....	17
Switching Logic.....	17
Mechanical Data.....	18
Technical Data .....	18
Safety Related Data .....	19
Variants.....	20
Function selection / Versions .....	20
Accessories .....	20
Important Notes.....	20
Solenoid derating graph .....	20
Ordering Designation.....	20
Connection Examples.....	21
Dimensional Drawing [mm].....	22
Dimensional Drawing [mm].....	23
Overview of Variants and Characteristics .....	23
Notice .....	35

## Symbol and Notes Statement



**DANGER:**  
Indicates that death or severe personal injury will result if proper precautions are not taken.



**WARNING:**  
Indicates that death or severe personal injury can result if proper precautions are not taken.



**CAUTION:**  
Indicates that a minor personal injury can result if proper precautions are not taken.



**INFO:**  
Referred information to help you make best use of the product.



**ATTENTION:**  
Warns against actions that can cause damage or malfunction of the device, the device environment or the hardware / software result.

## General notes

The product hereby described was developed to perform safety functions as a part of a whole installation or machine. A complete safety system normally includes sensors (SAFEMASTER STS/K System), evaluation units, signals and logical modules for safe disconnections. The manufacturer of the installation or machine is responsible for ensuring proper functioning of the whole system. DOLD cannot guarantee all the specifications of an installation or machine that was not designed by DOLD. The total concept of the control system into which the device is integrated must be validated by the user. DOLD also takes over no liability for recommendations which are given or implied in the following description. The following description implies no modification of the general DOLD terms of delivery, warranty or liability claims.

## Notes



**Risk!**  
**Danger to life or risk of serious injuries.**

- Hazards must be ruled out before a key can be entered and the movable part of the guard can then be opened!



**INFO**

- For information regarding use in the system and validation according to EN ISO 13849-2, see SAFEMASTER STS/K application guide.
- Take advantage of the advice of the **E. Dold & Söhne GmbH & Co. KG** specialists regarding the choice of units and combination of a system.



**ATTENTION !**

- To avoid wrong usage (e.g. by overload, mounting position or usage in acid, alkaline or other hostile ambient conditions) the limitations of the product have to be observed. Please check in advance if your application requires the usage of the more robust stainless steel model of SAFEMASTER STS/K. The requirements of the mounting and operating instruction must be fulfilled.



Before installing, operating or maintaining this device, these instructions must be carefully read and understood.



The installation must only be done by a qualified electrician!



The installation must only be done by a qualified mechanic!



Do not dispose of household garbage!  
The device must be disposed of in compliance with nationally applicable rules and requirements.



Storage for future reference.

To help you understand and find specific text passages and notes in the operating instructions, we have important information and information marked with symbols.

## SAFEMASTER STS/K Safety Switch- and Key Interlock System Locking Module ZRX/K, ZAX/K, ZRH/K, ZRHC/K



ZRX/K, ZAX/K without manual locking  
 ZRH/K with manual locking  
 ZRHC 1 e-stop button, 2 illum. pushbuttons

### STS/K-System Benefits

- EU-Test certificate according to the directive 2006/42/EG, annex IX
- For safety applications up to PLE/Category 4 according to EN ISO 13849-1
- Modular and expandable system
- Rugged composite version of stainless steel and plastic design
- Wireless mechanical safeguarding
- Combines the benefits of safety switch, solenoid locking and key transfer in a single system
- Easy installation through comprehensive accessories
- Protection against lock-in
- Coding level low, medium, high according to DIN EN ISO 14119:2014-03
- Features
- Locking module to monitor
- Actuator and key position
- Doors and entries
- Locking module position
- Module expansions possible only above the module
- Standby current or load current principle
- Optionally with manual unlocking
- With integrated LEDs for status indication
- This modules are also available in stainless steel

### Product Description

Safety switch for mounting an interlocking unit for targeted enabling or blocking of keys and / or actuators.  
 For safeguarding separating protective devices such as safety doors and hoods in mechanical and plant engineering.

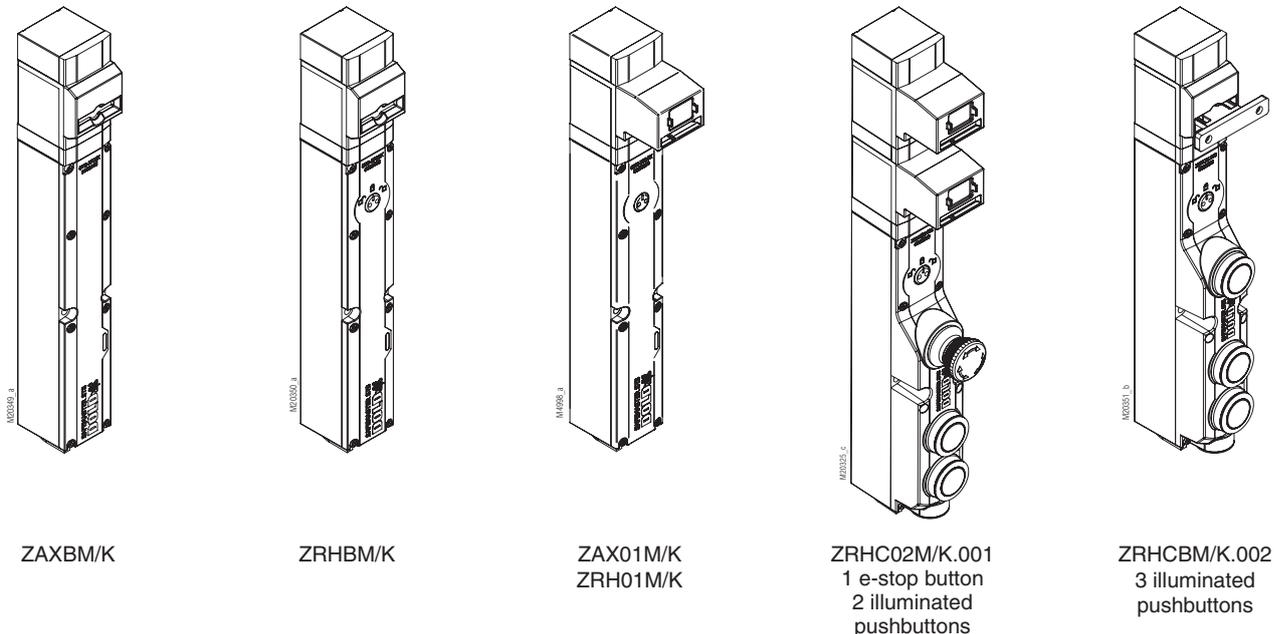
### Approvals and Markings



### Application

Locking modules ZRX/K, ZAX/K, ZRH/K and ZRHC/K are assembled with other modules to an STS/K unit. They serve as a solenoid lock of separating guards on machines, e.g. with cycle and overrun times or other hazards which may still be present even following access queries. It must therefore be ensured that there is no hazard remaining when removing the actuator or key and access can be unlocked.

### Installation Examples



ZAXBM/K  
 ZRHBM/K  
 ZAX01M/K ZRH01M/K  
 ZRHC02M/K.001 1 e-stop button 2 illuminated pushbuttons  
 ZRHCBM/K.002 3 illuminated pushbuttons

## Function

An extremely robust and flexible solenoid lock, which monitors the safe position of one or more entries in a system, for instance, of a guard or protective door. For this purpose the module is used in combination with other mechanical modules, for instance, actuator, key and/or padlock module. The key and padlock modules can only be installed above the locking module.

The entries can only be released after the safety of the plant for the operating personnel has been ensured. The locking modules ZRX/K, ZAX/K and ZRH/K with manual unlocking can also be used without actuator module only for releasing keys in a key interlock system. This function is used in key interlock systems with central shut-off or shut-off outside the system, for instance in Ex zones, with strong vibration or dirt build-up, etc.

The ZRHC modules contain command and signalling functions which enable operation directly at the door.

When installing one of the modules e.g. key module 01/K, 01S/K, padlock module V/K or actuator module B/K above a locking module ZRX/K and/or ZRH/K, their release only takes place after applying a control signal to the magnet of the locking module. If emergency or escape unlocking is required, please refer to data sheet locking module ZRN/K and ZAN/K.

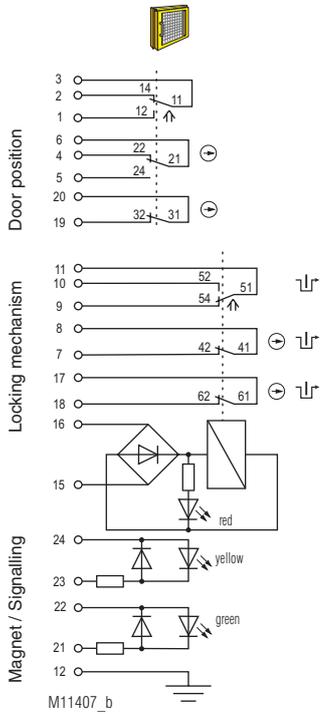
The ZRHC module combines the functions of a guard locking module with command and signalling functions. Several configurations are available for integrating command functions into the SAFEMASTER STS/K safety switch and key transfer system.

Up to 3 control units can be integrated per module. These can consist of illuminated pushbuttons and emergency stop pushbuttons. The illuminated pushbuttons can be provided with different symbols and colours by the customer. A transparent colour screen and an unlabelled symbol label are included in the scope of delivery of the illuminated pushbuttons. Further colour trims and symbol plates for the illuminated pushbuttons are available as accessories.

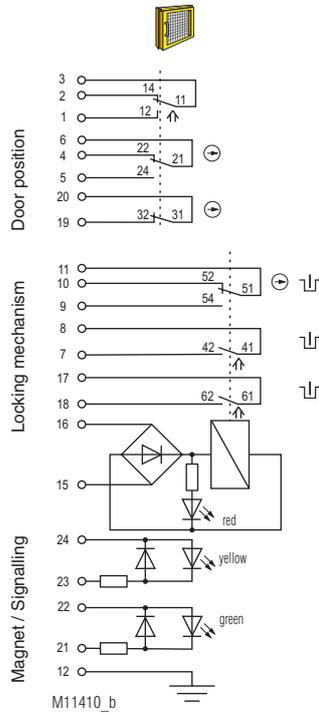
The command and display functions are integrated in the cover and allow easy connection using flat receptacles or an optional 12-pin M20 circular connector.

The functions of the interlocking module can be connected via a separate cable or optionally a separate 19-pin M23 circular connector.

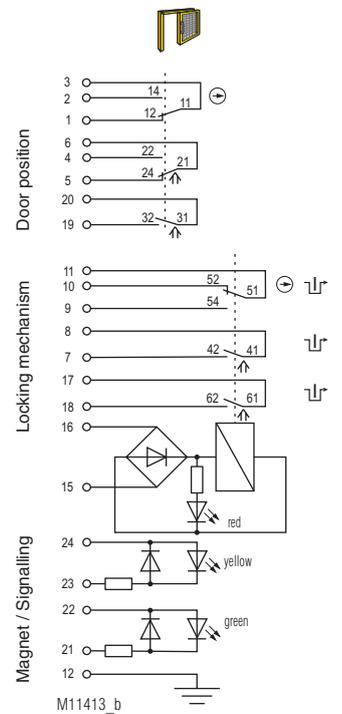
The compression of the guard locking, command and display functions in one device allows an extremely space-saving design.



**Fig. 1:**  
Locking module activated:  
Magnet locked,  
Actuator or key inserted,  
Door closed



**Fig. 2:**  
Locking module deactivated:  
Magnet released,  
Actuator or key inserted,  
Door closed



**Fig. 3:**  
Locking module deactivated:  
Magnet released,  
Actuator or key removed,  
Door open

Switching Logic

		Fig. 1	Fig. 2	Fig. 3
Door contacts	3 2	closed	open	open
	3 1	open	closed	closed
	6 4	closed	open	open
	6 5	open	closed	closed
	19 20	closed	open	open
Magnet contact	11 9	open	closed	closed
	11 10	closed	open	open
	7 8	closed	open	open
	17 18	open	closed	closed
Control signal Magnet	$U_N$	low	high	low
	15 16	open	closed	open

closed  
 open

The state shown in **Figure 3** does not depend on the control signal of the magnet.

If the control signal is applied and the key inserted the solenoid locking changes to the state of **Figure 2**.

If no signal is applied and the key inserted the solenoid locking changes to the state of **Figure 1**.

Mechanical Data	
<b>Mechanical principle:</b>	Rotating axis with redundant actuation and mechanical locking
<b>Housing:</b>	PA + GF
<b>Inner parts:</b>	Stainless steel V4A / AISI 316 Stainless steel V4A / AISI 316 / AISI 630 (according to EN 10027-2; 1.4401; 1.4404; 1.4542; 1.4301; 1.4310)
<b>Protection class:</b>	IP 65
<b>Holding force:</b>	Fzh 2000 N
<b>Shearing force:</b>	Depends on the actuator
<b>Guard locking principle:</b>	Closed-circuit current, fail-safe
<b>Solenoid principle:</b>	Quiescent or operating current
<b>Operating speed min. / max.:</b>	100 / 250 mm/s

Entrance	
<b>Nominal voltage UN (rated voltage):</b>	AC/DC 24 V
<b>Nominal voltage range:</b>	0.85 ... 1.1 U <sub>N</sub> (see operating voltage limit curve)
<b>Power consumption:</b>	5.5 W

Output	
<b>Contacts</b>	
Door position:	1 NC contact, 2 complementary Changeover contacts
Locking mechanism:	2 NC contacts + 1 changeover contact
<b>Switching elements:</b>	IEC EN 60947-5-1 Annex K
<b>Switching principle:</b>	Changeover contact with positive break Snap switches
<b>Contact material:</b>	Ag / AgSnO <sub>2</sub>
<b>Max switching frequency:</b>	360/h
<b>Max. operating current:</b>	
Closed-circuit current principle:	2 A
Operating current principle:	1 A
<b>Utilization category of the switching elements</b>	
According to AC 15:	1 A
According to DC 13:	0.5 A
<b>Electrical life:</b>	5 x 10 <sup>6</sup> switching cycles
<b>Short circuit resistance, max. fuse rating:</b>	2 A gG
<b>Conditional sizing short circuit current</b> (rated conditional short circuit current):	
	1000 A
<b>Mechanical life:</b>	1 x 10 <sup>6</sup> switching cycles

General data	
<b>Operating mode</b>	
Electromagnet:	100% ED
<b>Temperature range</b>	
Closed-circuit current principle:	- 25°C to + 45°C
Operating current principle:	- 25°C to + 45°C
<b>Storage temperature:</b>	- 25°C to + 60°C
<b>Rated surge voltage:</b>	0.8 kV
<b>Rated Insulation- voltage:</b>	≤ 50 V
Overvoltage category:	III
Pollution degree:	2
<b>Connection technology:</b>	Spring-loaded terminals
Connection cross sections Min. / max.:	0.25 / 0.75 mm <sup>2</sup> (with ferrule and collar according to DIN 46228-4)
<b>Cable entry with thread: As intended use:</b>	1 x M20x1.5 Up to maximum cat. 4, PL e according to DIN EN ISO 13849-1
<b>Assembly:</b>	According to DIN EN 50041
<b>Test specifications:</b>	DIN EN ISO 13849-1:2008 DIN EN ISO 14119:2014-03 DIN EN 60947-5-1:2005 GS-ET-15:2011-02 GS-ET-19:2011-02 GS-ET-31:2010-02

Technical Data	
<b>Housing:</b>	PA + GF
<b>Protection class:</b>	IP 65
<b>Entrance</b>	
<b>Nominal voltage U<sub>a</sub> (rated voltage):</b>	AC/DC 24 V
<b>Nominal voltage range:</b>	0.85 ... 1.1 U <sub>N</sub> (see operating voltage limit curve)
<b>Output</b>	
<b>Max. operating current</b>	
Closed-circuit current principle:	2 A
Operating current principle:	1 A
<b>General data</b>	

<b>Temperature range:</b>	- 25°C to + 45°C
<b>Storage temperature:</b>	- 25°C to + 60°C
<b>Rated surge voltage:</b>	0.8 kV
<b>Rated Insulationvoltage:</b>	≤ 50 V
<b>Connection technology:</b>	Insulated flat plugs 2.8 x 0.8 mm
Connection cross sections min. / max.:	0.75 / 1.5 mm <sup>2</sup> (with ferrule and collar according to DIN 46228-4)
<b>Cable entry with thread:</b>	1 x M20x1.5
<b>Assembly:</b>	According to DIN EN 50041
Repair and replacement:	Only by manufacturer
Test intervals emergency stop function:	
For PL a to d:	At least once a year
For PL e:	At least once a month
Weight:	Approx. 90 g

Emergency stop button	
For the intended use, the one-shot requirements for the installation and operation of emergency stop buttons must be observed in particular:	
- EN 60204-1:2006	
- EN 13849-1/-2:2008	
- EN ISO 13850:2008	
Installation opening:	Ø 22.3
Contacts:	2 normally closed
Foolproof:	Yes
Switch position indication:	Yes
Anti-lock collar:	No
Unlocking right and left rotation	
Protection class:	IP 65
<b>Temperature range</b>	
Storage temperature:	- 40 °C ... + 80 °C
Operating temperature:	- 25 °C ... + 70 °C
Mechanical life:	50,000 switching cycles
Electrical life:	50,000 operations at nominal load
Bounce time	
N/O contact:	< 10 ms
Normally closed:	< 10 ms
Switching elements	
NC contact positive opening:	IEC EN 60947-5-1 Annex K

Illuminated pushbutton	
Contacts:	1 NO contact
Actuation travel:	2.3 mm
Mechanical life:	106 switching cycles
Electrical life:	106 switching cycles
<b>Contact resistance</b>	
Normally open / Normally closed contact:	< 50 m (Au)
<b>Bounce time</b>	
Normally open / Normally closed:	< 10 ms
NC contact positive opening:	IEC EN 60947-5-1 Annex K
<b>Indicator light (not replaceable)</b>	
Lamp voltage:	Max. AC/DC 30 V
Lamp current:	Max. 14 mA (at DC 24 V)

## Safety Related Data

Data suitable for the PFH <sub>D</sub> summation method according to EN ISO13849-1:2016				
Data according to EN ISO13849-1:2016	Locking Module ZRX, ZAX and ZRH			
Category	2	3	3	4
PL	d	d	e	e
PFH <sub>D</sub>	1,061E-09	6,84592E-10	5,44569E-10	1,00122E-10
T <sub>10D</sub>	20	20	20	20
CCF required	65-100	85-100	85-100	85-100
B <sub>10d</sub>	2.000.000	2.000.000	2.000.000	2.000.000
d <sub>op</sub> (d/a)	365	365	365	365
h <sub>op</sub> (h/d)	24	24	24	24
t <sub>cycle</sub> (h)	1	1	1	1
n <sub>op</sub>	8760	8760	8760	8760
Diagnostic coverage DC	60%	60%	90%	99%
Test interval according to ISO14119	1 / year	1 / year	1 / month	1 / month

Category 2: The prerequisites for installation and integration into a category 2 architecture must be met

Category 3: The prerequisites for installation and integration into a category 3 architecture must be met

Category 4: The prerequisites for installation and integration into a category 4 architecture must be met, in particular 2 actuators must be used

PFH<sub>D</sub>: A single module has no function. As a result, an individual module cannot have any safety-related characteristic values. The safety-related characteristic data in the table only serve to determine the values of a unit into which it is integrated.

When used as part of a **key transfer system**:

- PFH<sub>D</sub> total STS system = SUM PFH<sub>D1</sub> + ... PFH<sub>Dn</sub>
- Lowest category of a module = category of whole STS system
- Lowest DC of a module = DC entire STS unit



If the design of a unit is changed, the safety-related data may also change.

## Variants

### Locking module ZRX/K

Locking module, de-energized on trip, without additional functions.

### Locking module ZRH/K

Locking module, de-energized on trip, manual unlocking.

In the case of electrical faults, for instance, during power failure, the manual unlocking allows the mechanical release of an access from outside the dangerous area with the help of a tool.

With the actuation of the manual unlocking, the circuits on terminals 7 and 8; 9 and 11 as well as 17 and 18 will be cut off at the same time and contact between 10 and 11 will be closed. Opening of these circuits must generate an emergency-stop.

The manual unlockings are not sealed or lead-sealed because of the typically rugged applications. When using a locking module with manual unlocking we therefore recommend combining it with acoustic and also visual warning signals and to provide additional locking on the control level.

### Zuhaltemodule ZRHC.001 und ZRHC.002

Zuhaltemodul, Ruhestromprinzip, Hilfsentriegelung

Für Anwendungen, bei denen bis zu 3 Befehlsgeber pro Modul eingebunden werden können.

### Locking module ZAX/K

Locking module, energized on trip, without additional functions.

### Locking modules YRX/K, YRH/K and YAX/K

For applications where the key modules 10/K, 10S/K or an actuator module K/K or padlock module W/K shall be installed above the locking module, the YRX/K, YAX/K and YRH/K versions are available. Additional information about the circuit diagram and use of the locking modules YRX/K, YAX/K and YRH/K is available in the data sheet locking module YRX/K, YAX/K and YRH/K as well as in data sheet actuator module K/K.

## Function selection / Versions

Locking module	Selectable functions		
	de-energized on trip	energized on trip	Manual unlocking
ZRX/K	X		
ZRH/K	X		X
ZAX/K		X	
ZRHC.001	X		X
ZRHC.002	X		X

## Accessories

Coloured cap and symbol plates ST2451.3 consisting of:

- 4 coloured caps: red, green, blue, yellow

- 4 symbol plates: EIN, AUS, ON, OFF

Article number: 0066802

Connector 12-poles Article number: 0068126

## Important Notes

### Function differences of locking modules with load current principle and locking modules with standby current principle.

Locking modules based on the standby current principle are in de-energized condition when in the locked position. This must be remembered especially when examining faults such as power failure or wire break.

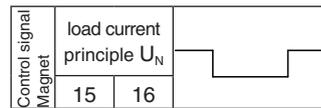
Only when the safety evaluation shows, that a solenoid lock with closed circuit operation is not suitable or is not required, a solenoid lock with open circuit operation can be used.

See DIN EN ISO 14119:2014-03 Abs. 5.7.1.

Contrary to the locking modules based on the standby current principle locking modules based on the load current principle lock only when the circuit is closed. The locking modules unlock if the circuit opens with the load current principle.

If a locking module is used based on the load current principle terminals 7 and 8 or 17 and 18 must be included in the safety circuit.

With the load current principle the control signal for the magnet is inverted (see switching logic).

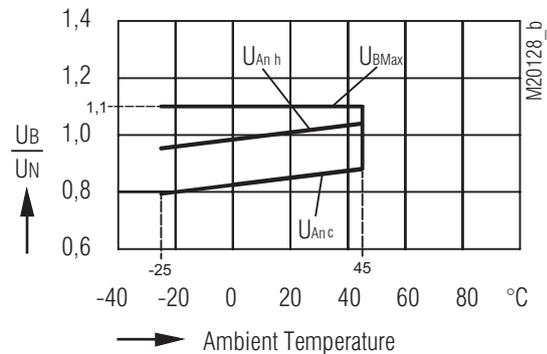


### Manual unlocking

If misuse of the manual unlocking must be suspected a locking module based on the standby current principle without manual unlocking can also be used as an alternative. In the event of a power interruption the locking module must be unlocked in this case by removing the cover and subsequently pushing back the magnetic tappet (refer to the SAFEMASTER STS/K Installation and Operating Instructions).

A locking module based on the load current principle with manual unlocking is not available since it releases in the event of a power interruption.

## Solenoid derating graph



$U_{BMax}$  maximum power supply dependent upon temperature

$U_{An c}$  response voltage at coil temperature = ambient temperature

$U_{An h}$  response voltage at preceding agitation at  $1.1 \times U_N$

## Ordering Designation

Locking module ZRX/K

Article number: 0066788

Locking module ZRH/K

Article number: 0066833

Locking module ZRH/K-Deckel

Article number: 0067004

Locking module ZAX/K

Article number: 0066985

Locking module ZRHC.001

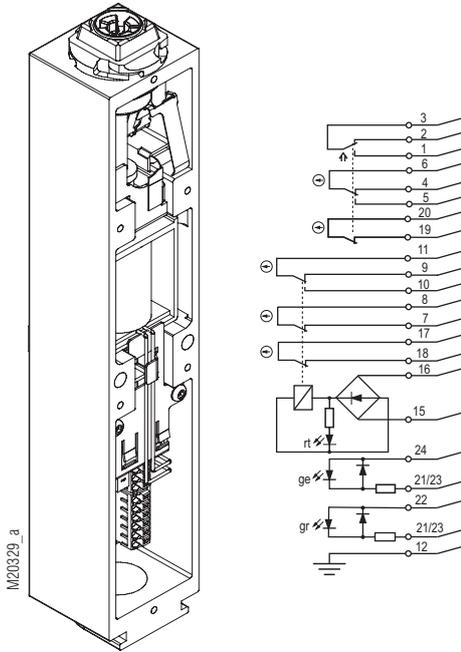
1 e-stop button,  
2 separately controlled buttons

Article number: 0068249

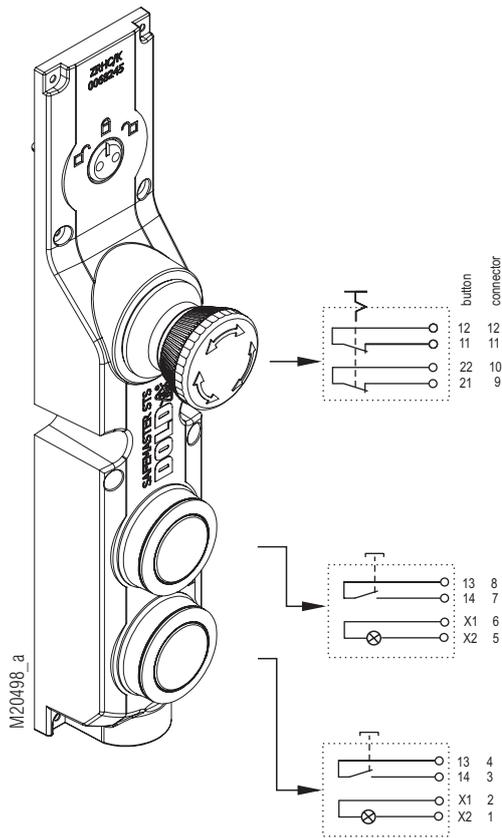
Locking module ZRHC.002

3 buttons

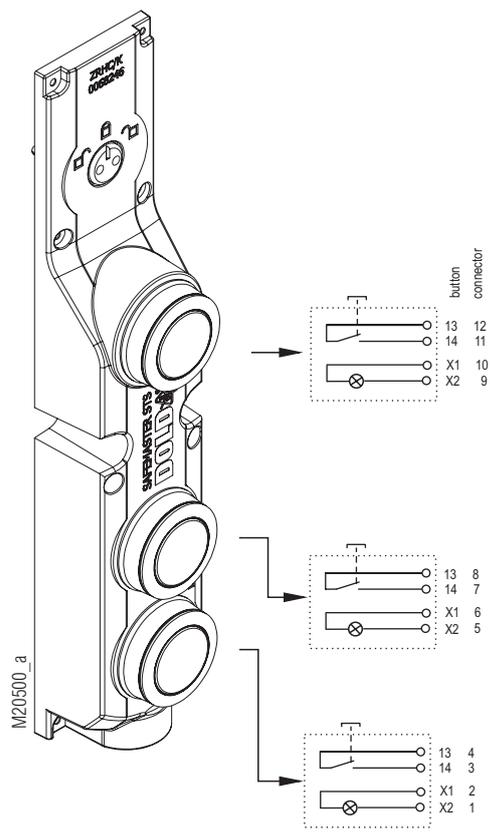
Article number: 0068250



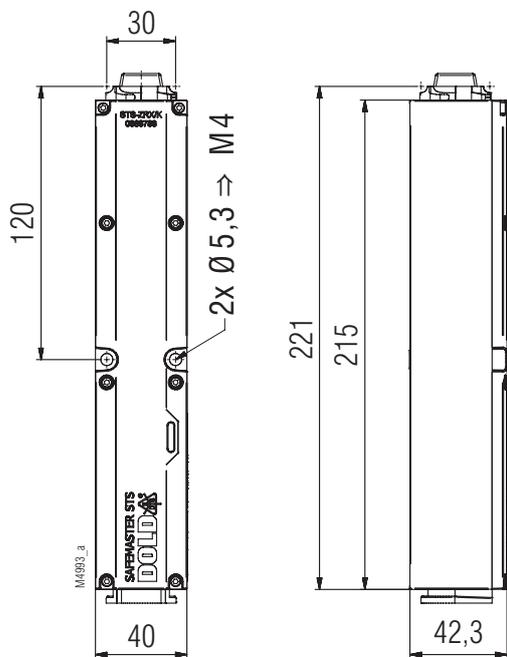
Locking module ZRH/K



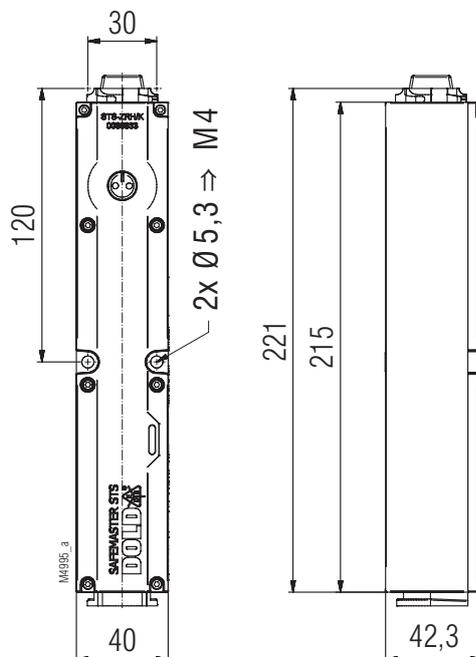
Cover TTN/K



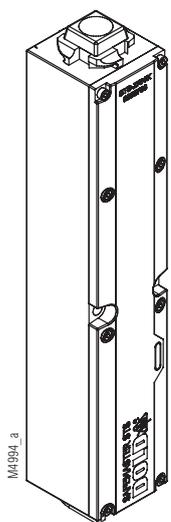
Cover TTT/K



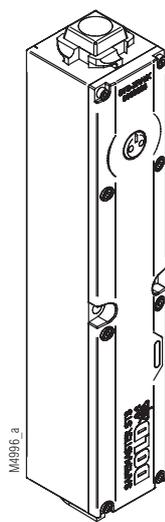
Locking module ZRX/K, ZAX/K without manual unlocking



Locking module ZRH/K with manual unlocking

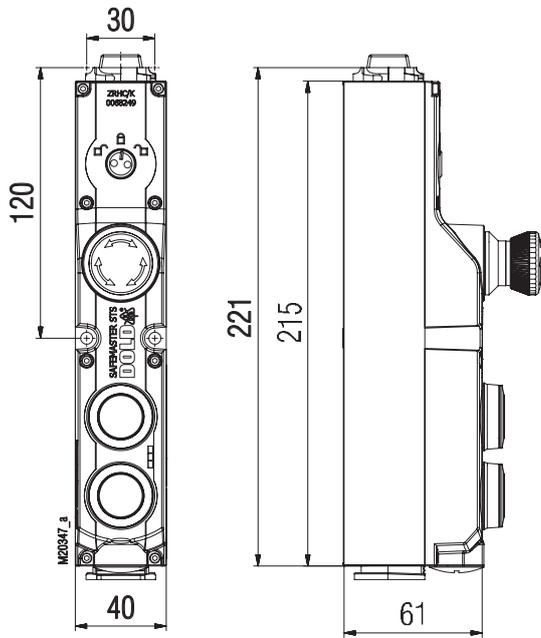


ZRX/K, ZAX/K

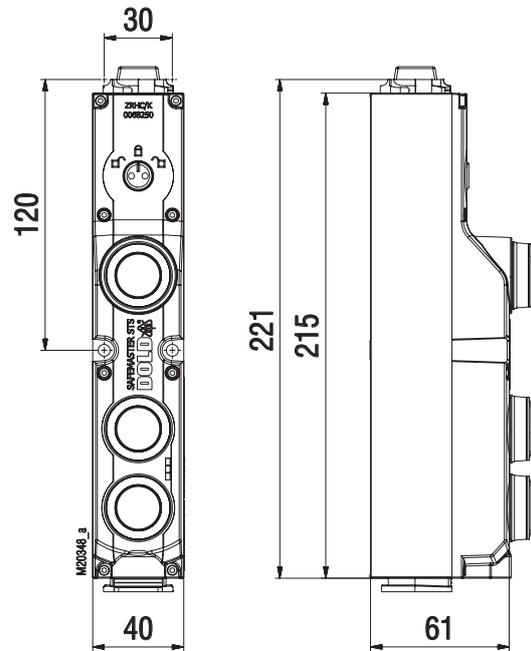


ZRH/K

Dimensional Drawing [mm]



ZRHCTTN/K.001



ZRHCTTN/K.002

Overview of Variants and Characteristics

Order designation	Article number	Lower control element		Middle control element		Upper control element	
		Actuator	Contacts	Actuator	Contacts	Actuator	Contacts
Option module ZRHCTTN.001	0068249	illuminated pushbuttons	1 NO, 1 LED	illuminated pushbuttons	1 NO, 1 LED	e-stop button	2 NC
Option module ZRHCTTT.002	0068250	illuminated pushbuttons	1 NO, 1 LED	illuminated pushbuttons	1 NO, 1 LED	illuminated pushbuttons	1 NO, 1 LED
Further versions on request							





**SAFEMASTER STS/K**  
**Système de serrures de sécurité**  
**et de transfert de clés**  
**module de verrouillage**  
**ZRX/K, ZAX/K, ZRH/K, ZRHC/K**

**Traduction**  
**de la notice originale**

**0278806**

**DOLD** 

**E. Dold & Söhne GmbH & Co. KG**  
Bregstraße 18 • 78120 Furtwangen • Allemagne  
Téléphone +49 7723 654-0 • Fax +49 7723 654356  
dold-relays@dold.com • www.dold.com

## Table des matières

Explication des symboles et remarques .....	26
Remarques .....	26
Notes .....	26
Description du produit.....	27
Exemples de montage.....	27
Homologation et sigles .....	27
Application .....	27
Réalisation et fonctionnement .....	28
Schéma .....	29
Logique de commutation .....	29
Caractéristiques mécaniques .....	30
Caractéristiques techniques .....	30
Données techniques sécuritaires .....	31
Variantes.....	32
Sélection de la fonction / variantes .....	32
Accessoires .....	32
Remarques importantes .....	32
Courbe de limitation en fonction de tension .....	32
Référence de commande .....	32
Exemple d'affectation des bornes .....	33
Dimensions [mm].....	34
Dimensions [mm].....	35
Variantes et aperçu des propriétés.....	35
Note .....	36

## Explication des symboles et remarques



**DANGER:**  
Indique que la mort ou des blessures graves vont survenir en cas de non respect des précautions demandées.



**AVERTISSEMENT:**  
Indique que la mort ou des blessures graves peuvent survenir si les précautions appropriées ne sont pas prises.



**PRUDENCE:**  
Signifie qu'une blessure légère peut survenir si les précautions appropriées ne sont pas prises.



**INFO:**  
Concerne les informations qui vous sont mises à disposition pour le meilleur usage du produit.



**ATTENTION:**  
Met en garde contre les actions qui peuvent causer des dommages au matériel Software ou hardware suite à un mauvais fonctionnement de l'appareil ou de l'environnement de l'appareil.



Avant l'installation, la mise en service ou l'entretien de cet appareil, on doit avoir lu et compris ce manuel d'utilisation.



L'installation ne doit être effectuée que par un electricien qualifié



L'installation ne doit être effectuée que par un mécanicien qualifié



Ne pas jeter aux ordures ménagères!  
L'appareil doit être éliminé conformément aux prescriptions et directives nationales en vigueur.



Stockage pour référence future

Pour vous aider à comprendre et trouver des passages et des notes de texte spécifiques dans les instructions d'utilisation, nous avons marquées les informations importantes avec des symboles.

## Remarques

Le produit décrit ici a été développé pour remplir les fonctions de sécurité en tant qu'élément d'une installation globale ou d'une machine. Un système de sécurité complet inclut habituellement des détecteurs (SAFEMASTER STS/K Système) ainsi que des modules d'évaluation, de signalisation et de logique aptes à déclencher des coupures de courant sûres. La responsabilité d'assurer la fiabilité de l'ensemble de la fonction incombe au fabricant de l'installation ou de la machine. DOLD n'est pas en mesure de garantir toutes les caractéristiques d'une installation ou d'une machine dont la conception lui échappe. C'est à l'utilisateur de valider la conception globale du système auquel ce relais est connecté. DOLD ne prend en charge aucune responsabilité quant aux recommandations qui sont données ou impliquées par la description suivante. Sur la base du présent manuel d'utilisation, on ne pourra déduire aucune modification concernant les conditions générales de livraison de DOLD, les exigences de garantie ou de responsabilité.

## Notes



**Risque!**  
**Danger de mort ou risque de blessure grave.**

- Tous les dangers doivent être exclus avant qu'une clé puisse être retirée et ensuite que la partie mobile du protecteur puisse être ouverte !



**INFO**

- Pour plus d'informations sur l'utilisation dans le système et la validation selon la norme EN ISO 13849-2, voir le guide d'application SAFEMASTER STS/K
- Laissez-vous conseiller par les spécialistes **E. Dold & Söhne GmbH & Co. KG** pour le choix des unités et la composition d'un système.

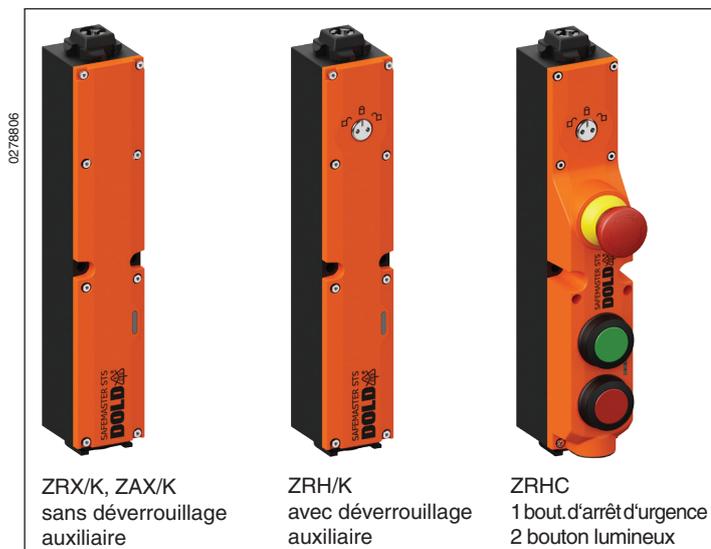


**ATTENTION !**

- Les limites d'utilisation ne doivent pas être dépassées, afin d'éviter les erreurs d'application (par exemple: surcharge, mauvais montage, contact avec acides ou bases ou autres environnement rudes). Veuillez évaluer en fonction de l'application si l'utilisation de notre système safemaster STS/K tout inox, n'est pas préférable. Les conditions d'utilisation sont spécifiées en notre **manuel d'utilisation**.

## SAFEMASTER STS/K

Système de serrures de sécurité et de transfert de clés  
Module de verrouillage ZRX/K, ZAX/K, ZRH/K, ZRHC/K



ZRX/K, ZAX/K  
sans déverrouillage  
auxiliaire

ZRH/K  
avec déverrouillage  
auxiliaire

ZRHC  
1 bouton d'arrêt d'urgence  
2 bouton lumineux

### Avantages du système STS/K

- Certificat d'examen CE de type correspondant à la directive machine 2006/42/CE, annexe IX
- Pour les applications de sécurité jusqu'à PLe/catégorie 4 selon EN/ISO 13849-1
- Système modulaire et extensible
- Combinaison robuste en inox et en matière plastique
- Sécurisation mécanique sans câblage
- Réunit les avantages des interrupteurs de sécurité, du verrouillage et du transfert de clés dans un seul système
- Einfache Montage durch umfangreiches Zubehör
- Montage facile grâce aux nombreux accessoires
- Protection contre l'emprisonnement
- Codage étage inférieur, moyen et élevé selon DIN EN ISO 14119:2014-3
- Grande flexibilité grâce à un vaste choix de fonctions de commande

### Propriétés

- Module de verrouillage pour la surveillance
  - de la position de l'actionneur et de la clé
  - de portes et accès
  - de la position de maintien
- Extensions du module possibles seulement au dessus du module
- Principe de courant de repos ou de travail
- Au choix avec de déverrouillage auxiliaire
- Avec DEL intégrées pour l'affichage de l'état
- Cette unité est également disponible en acier inoxydable

### Description du produit

Interrupteur de sécurité pour le montage d'un dispositif de verrouillage pour l'activation ou le blocage ciblé de clés et / ou d'actionneurs. Pour la protection des dispositifs de protection de séparation tels que les portes et capots de sécurité dans la construction de machines et d'installations.

### Homologation et sigles



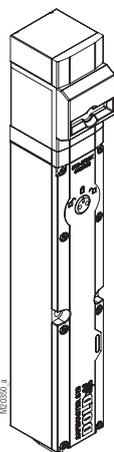
### Application

Les modules de verrouillage ZRX/K, ZAX/K, ZRH/K et ZRHC/K sont assemblés avec d'autres modules pour former une unité STS/K. Ils servent de verrouillage pour les accès de zones sur les machines avec, par ex., les temps de cycle et les temporisations ou d'autres dangers, pouvant encore être présents après des demandes d'accès ou pour les machines et installations pour lesquelles des fonctions d'arrêt d'urgence et de commande sont requises directement sur l'accès. Pour cela, il faut veiller à ce qu'il n'y ait aucun danger au moment de retirer l'actionneur ou la clé et que les accès puissent être autorisés.

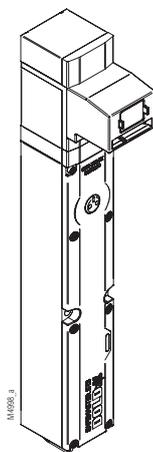
### Exemples de montage



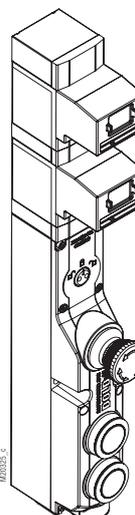
ZAXBM/K



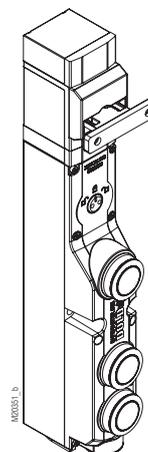
ZRHBM/K



ZAX01M/K  
ZRH01M/K



ZRHC02M/K.001  
1 bouton d'arrêt d'urgence  
2 boutons lumineux



ZRHCBM/K.002  
3 boutons lumineux

## Réalisation et fonctionnement

Module de verrouillage extrêmement robuste et flexible qui surveille la position sûre d'un ou plusieurs accès dans le système, par ex. capot ou porte de protection. Pour cela, le module est utilisé en combinaison avec d'autres modules mécaniques, comme par ex. le module d'actionneur, à clé et/ou cadenas. Les modules à clé ou cadenas peuvent uniquement être montés au dessus du module de verrouillage.

Une validation des accès ne peut avoir lieu que lorsque la sécurité de l'installation pour le personnel opérateur est garantie.

Les modules de verrouillage ZRX/K, ZAX/K sans déverrouillage auxiliaire et ZRH/K avec déverrouillage auxiliaire peuvent également être utilisés sans module d'actionneur uniquement pour l'activation de clés dans un système d'exécution de clé. Cette fonction est utilisée dans des systèmes d'exécution de clé avec arrêt centralisé ou en dehors de l'installation, par ex. dans les zones Ex, en cas de fortes vibrations, de salissures, etc.

Les modules ZRHC contiennent des fonctions de commande et de signalisation qui permettent une commande directement sur la porte.

Lors du montage d'un des modules 01/K, 01S/K, V/K ou B/K au dessus d'un module de verrouillage ZRX/K et/ou ZRH/K, leur validation n'est réalisée qu'après l'application d'un signal de commande au niveau de l'électro-aimant du module de verrouillage. Si un déverrouillage d'urgence ou de secours est nécessaire, voir les fiches techniques ZRN/K, ZAN/K.

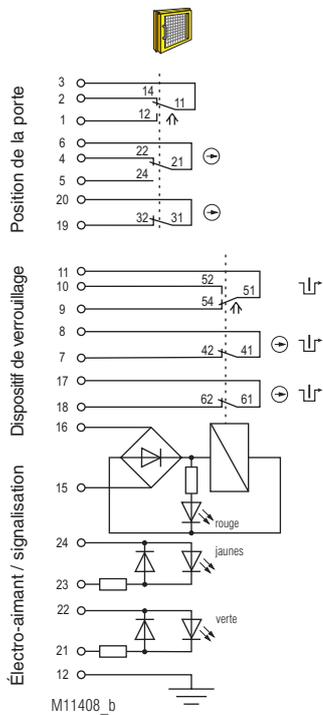
Le module ZRHC combine les fonctions d'un module d'interverrouillage avec des fonctions de commande et de signalisation. Plusieurs configurations sont disponibles pour intégrer les fonctions de commande dans l'interrupteur de sécurité SAFEMASTER STS/K et le système de transfert à clé.

Jusqu'à 3 générateurs de commandes peuvent être intégrés par module. Il peut s'agir de boutons-poussoirs lumineux et de boutons-poussoirs d'arrêt d'urgence. Les boutons-poussoirs lumineux peuvent être fournis avec différents symboles et couleurs par le client. Un écran couleur transparent et une plaque de symbole non étiquetée sont inclus dans la livraison des boutons-poussoirs lumineux. D'autres enjoliveurs de couleur et plaques de symboles pour les boutons-poussoirs lumineux sont disponibles comme accessoires.

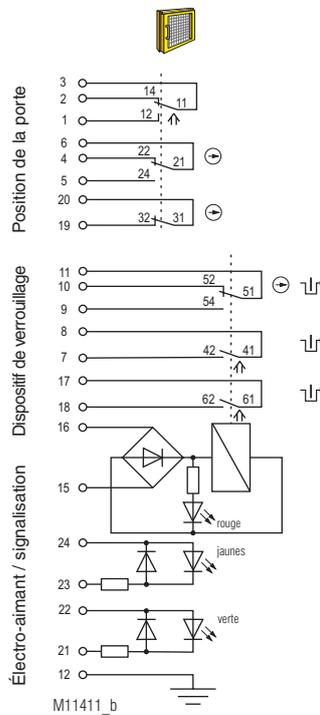
Les fonctions de commande et d'affichage sont intégrées dans le couvercle et permettent un raccordement facile à l'aide de prises plates ou d'un connecteur circulaire M20 à 12 broches en option.

Les fonctions du module d'interverrouillage peuvent être connectées par un câble séparé ou, en option, par un connecteur circulaire M23 19 broches séparé.

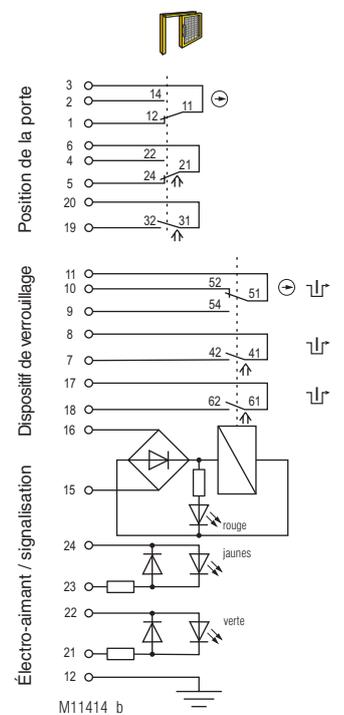
La compression des fonctions de verrouillage, de commande et d'affichage dans un seul appareil permet une conception extrêmement compacte.



**Fig. 1 :**  
Verrouillage à l'état activé:  
électro-aimant verrouillé,  
actionneur ou clé insérés,  
porte fermée



**Fig. 2 :**  
Verrouillage à l'état désactivé:  
électro-aimant déverrouillé,  
actionneur ou clé insérés,  
porte fermée



**Fig. 3:**  
Verrouillage à l'état désactivé:  
électro-aimant déverrouillé,  
actionneur ou clé insérés,  
porte ouverte

Logique de commutation

		Fig. 1	Fig. 2	Fig. 3
Contacts de porte	3	2		
	3	1		
	6	4		
	6	5		
	19	20		
Contacts magnétiques	11	9		
	11	10		
	7	8		
	17	18		
Signal de comm. Electro-aimant	$U_N$			
	15	16		

■ fermé  
□ ouvert

L'état indiqué dans la **fig. 3** dépend du signal de commande de l'électro-aimant.

Si le signal de commande est présent et la clé est insérée, le verrouillage se remet dans l'état de la **fig. 2**.

Si aucun signal de commande n'est présent et la clé est insérée, le verrouillage se remet dans l'état de la **fig. 1**.

## Caractéristiques mécaniques

<b>Principe mécanique :</b>	Axe de rotation avec actionnement redondant et verrouillage mécanique PA + GF
<b>Logement :</b>	Acier inoxydable V4A / AISI 316
<b>Les parties intérieures :</b>	Acier inoxydable V4A / AISI 316 / AISI 630 (selon la norme EN 10027-2 ; 1.4401 ; 1.4404 ; 1.4542 ; 1.4301 ; 1.4310)
<b>Classe de protection:</b>	IP 65
<b>Force de retenue:</b>	Fzh 2000 N
<b>Force de cisaillement:</b>	Dépend de l'actionneur
<b>Principe de verrouillage:</b>	Courant en circuit fermé, à sécurité intégrée
<b>Principe du solénoïde:</b>	Courant de repos ou de fonctionnement
<b>Vitesse de fonctionnement min. / max.:</b>	100 / 250 mm/s

## Entrée

<b>Tension nominale ON (tension nominale):</b>	AC/DC 24 V
<b>Plage de tension nominale:</b>	0,85 ... 1.1 U <sub>N</sub> (voir la courbe limite de la tension de fonctionnement)
<b>Consommation électrique:</b>	5,5 W

## Sortie

<b>Contacts</b>	
Position de la porte:	1 contact NF, 2 contacts de commutation complémentaires
<b>Mécanisme de verrouillage:</b>	2 contacts NF + 1 contact inverseur
<b>Changement d'éléments :</b>	IEC EN 60947-5-1 Annexe K
<b>Principe de commutation:</b>	Contact inverseur à rupture positive Interrupteurs à pression Ag / AgSnO <sub>2</sub>
<b>Matériel de contact:</b>	Ag / AgSnO <sub>2</sub>
<b>Fréquence de commutation maximale:</b>	360/h
<b>Courant de fonctionnement max.</b>	
Principe du courant en circuit fermé:	2 A
Principe de fonctionnement actuel:	1 A
<b>Catégorie d'utilisation de la éléments de commutation</b>	
Selon AC 15:	1 A
Selon DC 13:	0,5 A
<b>Durée de vie électrique:</b>	5 x 10 <sup>6</sup> cycles de commutation
<b>Résistance aux courts-circuits, calibre de fusible max.:</b>	2 A gG
<b>Dimensionnement conditionnel courant de court-circuit</b>	
(court-circuit conditionnel classé courant):	1000 A
<b>Durée de vie mécanique:</b>	1 x 10 <sup>6</sup> cycles de commutation

## Données générales

<b>Mode de fonctionnement</b>	
Électro-aimant:	100% ED
<b>Plage de température</b>	
Principe du courant en circuit fermé:	- 25°C à + 45°C
Principe du courant de fonctionnement:	- 25°C à + 45°C
<b>Température de stockage:</b>	- 25°C à + 60°C
<b>Tension de choc nominale:</b>	0,8 kV
<b>Isolation nominale tension:</b>	≤ 50 V
<b>Catégorie de surtension:</b>	III
<b>Degré de pollution:</b>	2
<b>Technologie de connexion:</b>	Terminaux à ressort
<b>Sections transversales de connexion min. / max.:</b>	0,25 / 0,75 mm <sup>2</sup> (avec virole et collier selon la norme DIN 46228-4)
<b>Entrée de câble avec filetage:</b>	1 x M20x1,5
<b>Comme prévu l'utilisation:</b>	Jusqu'à la catégorie 4 maximum, PL e selon DIN EN ISO 13849-1 Selon la norme DIN EN 50041 DIN EN ISO 13849-1:2008 DIN EN ISO 14119:2014-03 DIN EN 60947-5-1:2005 GS-ET-15:2011-02 GS-ET-19:2011-02 GS-ET-31:2010-02
<b>Montage:</b>	
<b>Spécifications d'essai:</b>	

## Caractéristiques techniques

<b>Logement:</b>	PA + GF
<b>Classe de protection :</b>	IP 65

## Entrée

<b>Tension nominale U<sub>N</sub> (tension nominale):</b>	AC/DC 24 V
<b>Plage de tension nominale:</b>	0,85 ... 1.1 U <sub>N</sub> (Voir la courbe limite de la tension de fonctionnement)

## Sortie

### Courant de fonctionnement max.

Principe du courant en circuit fermé:	2 A
Principe de fonctionnement actuel:	1 A

## Données générales

<b>Plage de température:</b>	- 25°C à + 45°C
<b>Température de stockage:</b>	- 25°C à + 60°C
<b>Tension de choc nominale:</b>	0,8 kV
<b>Isolation nominale tension:</b>	≤ 50 V
<b>Technologie de connexion:</b>	Fiches plates isolées 2,8 x 0,8 mm
<b>Sections transversales de connexion min. / max.:</b>	0,75 / 1,5 mm <sup>2</sup> (avec virole et collier selon la norme DIN 46228-4)

### Entrée de câble avec filetage:

<b>Montage:</b>	Selon la norme DIN EN 50041
Réparation et remplacement:	Uniquement par le fabricant
Intervalle de test de la fonction d'arrêt d'urgence:	
Pour PL a à d:	Au moins une fois par an
Pour PL e:	Au moins une fois par mois
Poids:	Environ 90 g

## Bouton d'arrêt d'urgence

Pour l'utilisation prévue, il convient notamment de respecter les prescriptions relatives à l'installation et au fonctionnement des boutons d'arrêt d'urgence :

- EN 60204-1:2006
- EN 13849-1/-2:2008
- EN ISO 13850:2008

Ouverture de l'installation:	Ø 22,3
Contacts: 2 normalement fermés	
A l'épreuve des erreurs:	Oui
Indication de la position de l'interrupteur:	Oui
Collier anti-blocage:	Non
Déverrouillage de la rotation droite et gauche	
Classe de protection:	IP 65
<b>Plage de température</b>	
Température de stockage:	- 40 °C ... + 80 °C
Température de fonctionnement:	- 25 °C ... + 70 °C
Durée de vie mécanique:	50 000 cycles de commutation
Durée de vie électrique:	50 000 opérations à charge nominale
Temps de rebondissement	
N/O contact:	< 10 ms
Normalement fermé:	< 10 ms
Éléments de commutation	
Ouverture positive du contact NF:	IEC EN 60947-5-1 Annexe K

## Bouton-poussoir lumineux

Contacts:	1 contact NO
Course d'actionnement:	2,3 mm
Durée de vie électrique:	106 cycles de commutation
Résistance des contacts	
Contact normalement ouvert / normalement fermé:	< 50 m (Au)
Temps de rebondissement	
Normalement ouvert / Normalement fermé:	< 10 ms
Ouverture positive du contact NF:	IEC EN 60947-5-1 Annexe K

## Témoin lumineux (non remplaçable)

Tension de la lampe:	max. AC/DC 30 V
Courant de la lampe:	max. 14 mA (à 24 V DC)

## Données techniques sécuritaires

Données adaptées à la méthode de sommation PFH <sub>D</sub> selon EN ISO13849-1:2016				
Données selon EN ISO13849-1:2016	Module de verrouillage ZRX, ZRH, ZAX			
Catégorie	2	3	3	4
PL	d	d	e	e
PFH <sub>D</sub>	1,061E-09	6,84592E-10	5,44569E-10	1,00122E-10
T <sub>10D</sub>	20	20	20	20
CCF requis	65-100	85-100	85-100	85-100
B <sub>10d</sub>	2.000.000	2.000.000	2.000.000	2.000.000
d <sub>op</sub> (d/a)	365	365	365	365
h <sub>op</sub> (h/d)	24	24	24	24
t <sub>cycle</sub> (h)	1	1	1	1
n <sub>op</sub>	8760	8760	8760	8760
Taux de couverture des diagnostics DC	60%	60%	90%	99%
Intervalle de test recommandé tous les 1/4 ans ISO14119	1 / année	1 / année	1 / mois	1 / mois

Catégorie 2: Les conditions préalables à l'installation et à l'intégration dans une architecture de catégorie 2 doivent être remplies

Catégorie 3: Les conditions préalables à l'installation et à l'intégration dans une architecture de catégorie 2 doivent être remplies

Catégorie 4: Les conditions préalables à l'installation et à l'intégration dans une architecture de catégorie 4 doivent être remplies, en particulier 2 actionneurs doivent être utilisés

PFH<sub>D</sub>: Un seul module n'a pas de fonction. Par conséquent, un module individuel ne peut pas avoir de valeurs caractéristiques de sécurité. Les données caractéristiques de sécurité du tableau servent uniquement à déterminer les valeurs d'une unité dans laquelle elle est intégrée.

Lorsqu'il est utilisé dans **le cadre d'un système de transfert de clés**:

- PFH<sub>D</sub> total système STS = SUM PFH<sub>D1</sub> + ... PFH<sub>Dn</sub>
- Catégorie inférieure d'un module = catégorie du système STS complet
- DC le plus bas d'un module = DC unité STS entière



En cas de modification de la conception de l'appareil, les données techniques sécuritaires peuvent également changer.

## Variantes

### Module de verrouillage ZRX/K

Verrouillage, principe de courant de repos, sans fonctions supplémentaires.

### Module de verrouillage ZRX/K

Verrouillage, principe de courant d'arrêt, avec déverrouillage de secours. En cas de dysfonctionnements électriques, par ex. coupure de courant, le système de déverrouillage auxiliaire permet de déverrouiller mécaniquement d'un accès depuis l'extérieur de la zone dangereuse au moyen d'un outil.

Grâce au déverrouillage auxiliaire, les circuits sont éteints en même temps sur les bornes 7 et 8, 9 et 11 ainsi que 17 et 18 et le contact entre 10 et 11 est fermé. Cette ouverture des circuits doit créer un arrêt d'urgence.

Les déverrouillages auxiliaires ne sont pas scellés ou plombés en raison des domaines d'utilisation généralement rudes. C'est pourquoi nous recommandons, en cas d'utilisation d'un verrouillage avec déverrouillage auxiliaire, d'équiper celle-ci de signaux d'avertissement acoustiques et visuels et de prévoir un verrouillage supplémentaire au niveau de la commande.

### Module de verrouillage ZRHC.001 et ZRHC.002

Module de verrouillage, principe du courant de repos, déverrouillage d'assistance

Pour les applications dans lesquelles jusqu'à 3 dispositifs de contrôle peuvent être intégrés par module.

### Module de verrouillage ZRX/K

Verrouillage, principe de courant de repos, sans fonctions supplémentaires.

### Modules de fermeture YRX/K et YRH/K et YAX/K

Les variantes YRX/K et YRH/K et YAX/K sont disponibles pour les applications dans lesquelles les modules de touches 10/K, 10S/K ou un module d'actionneur K/K ou W/K doivent être montés au-dessus du module de verrouillage. Vous trouverez de plus amples informations sur le schéma de connexions et l'utilisation des modules de verrouillage YRX/K, YRH/K et YAX/K dans les fiches techniques YRX/K, YRH/K, YAX/K et K/K.

## Sélection de la fonction / variantes

Verrouillage	Fonctions pouvant être sélectionnées		
	Courant de repos	Courant de travail	Déverrouillage auxiliaire
ZRX/K	X		
ZRH/K	X		X
ZAX/K		X	
ZRHC.001	X		X
ZRHC.002	X		X

## Accessoires

Cadres de couleur et étiquettes de symboles ST2451.3 se composant de:  
 - 4 cadres de couleur: rouge, vert, bleu, jaune  
 - 4 étiquettes de symboles: EIN, AUS, ON, OFF  
 Référence: 0066802

Connecteur 12 pôles Référence: 0068126\*  
 (pour le raccordement des fonctions de commande et d'affichage dans le couvercle)

Connecteur 19 pôles Référence: 0067231\*  
 (pour le raccordement des fonctions d'interverrouillage et de surveillance)

\*) Les connecteurs sont installés en usine!

## Remarques importantes

### Différences de fonctionnement des verrouillages selon le principe de courant de travail et les verrouillages selon le principe de courant de repos.

Les verrouillages fonctionnant selon le principe de courant de repos se trouvent en position verrouillée à l'état désexcité. Ceci doit avant tout être pris en compte lors de la détection de défauts comme par ex. les coupures de courant ou les ruptures de fils.

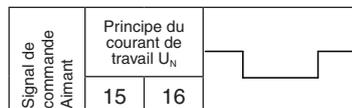
Une utilisation de gâche à courant de travail peut être autorisée lorsque l'analyse de risques a permis de déterminer que l'utilisation d'une gâche avec courant de repos n'était pas appropriée.  
 Voir DIN EN ISO 14119:2014-03 paragraphe 5.7.1.

Contrairement aux verrouillages fonctionnant selon le principe de courant de repos, les verrouillages fonctionnant selon le principe de courant de travail se verrouillent uniquement dans un circuit électrique fermé. Si le circuit électrique est ouvert pour le principe de courant de travail, les verrouillages se déverrouillent.

Une utilisation de gâche à courant de travail peut être autorisée lorsque l'analyse de risques a permis de déterminer que l'utilisation d'une gâche avec courant de repos n'était pas appropriée.

Si un verrouillage fonctionnant selon le principe de courant de travail est utilisé, les bornes 7 et 8 ou 17 et 18 doivent toujours être intégrées dans le circuit de sécurité.

Pour le principe de courant de travail, le signal de commande pour les électro-aimants est inversé (voir la logique de commutation).

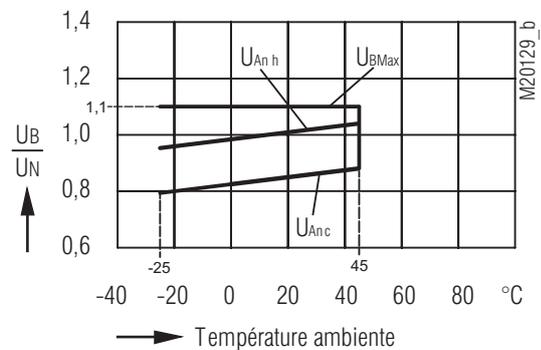


### Déverrouillage auxiliaire

Si l'on part du principe qu'il y a une violation du déverrouillage auxiliaire, il est alternativement possible d'utiliser un verrouillage selon le principe du courant de repos sans déverrouillage auxiliaire. Dans le cas d'une coupure de courant, le verrouillage doit être déverrouillé en ôtant le capot et en refermant ensuite le coulisseau magnétique (voir à ce sujet les instructions de montage et d'utilisation SAFEMASTER STS).

Un verrouillage SAFEMASTER STS/K fonctionnant selon le principe de courant de travail avec déverrouillage auxiliaire n'est pas disponible car il se déverrouille lors d'une coupure de courant.

## Courbe de limitation en fonction de tension

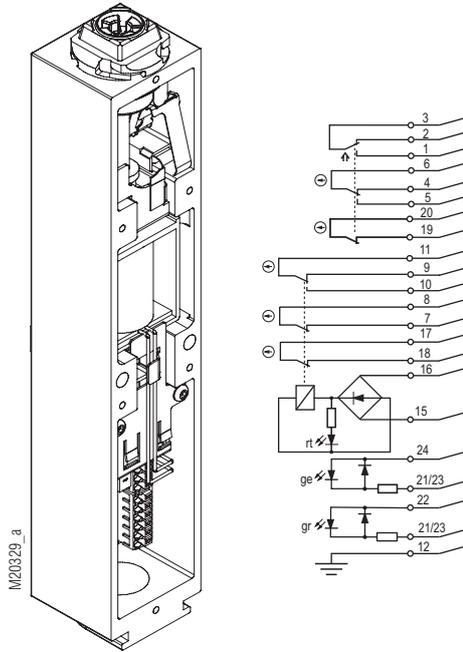


- $U_{BMax}$  Tension nominale max. dépend de la température
- $U_{Anc}$  Tension de réponse à la température de la bobine = température ambiante
- $U_{Anh}$  Tension de réponse à l'excitation précédente à  $1,1 \times U_N$

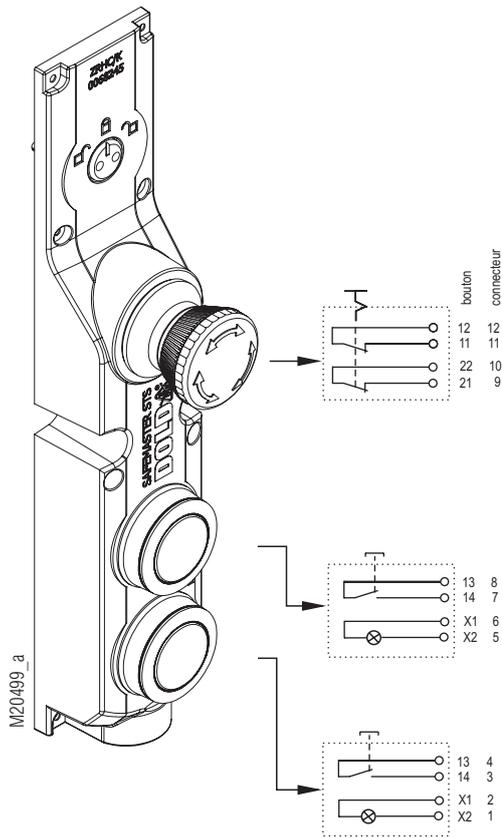
## Référence de commande

Module de verrouillage ZRX/K	Référence:	0066788
Module de verrouillage ZRH/K	Référence:	0066833
Module de verrouillage ZRH/K couvercle	Référence:	0067004
Module de verrouillage ZAX/K	Référence:	0066985
Module de verrouillage ZRHC.001	1 bouton d'arrêt d'urgence, 2 boutons pilotable séparé	Référence: 0068249
Module de verrouillage ZRHC.002	3 bouton	Référence: 0068250

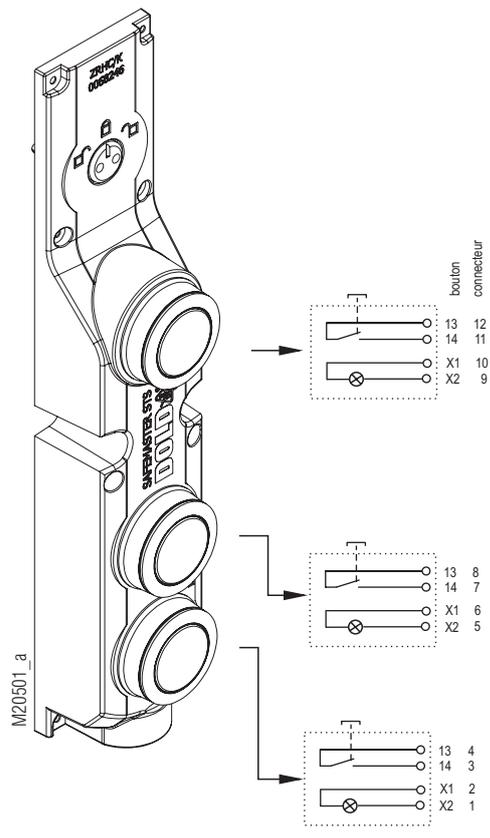
Exemple d'affectation des bornes



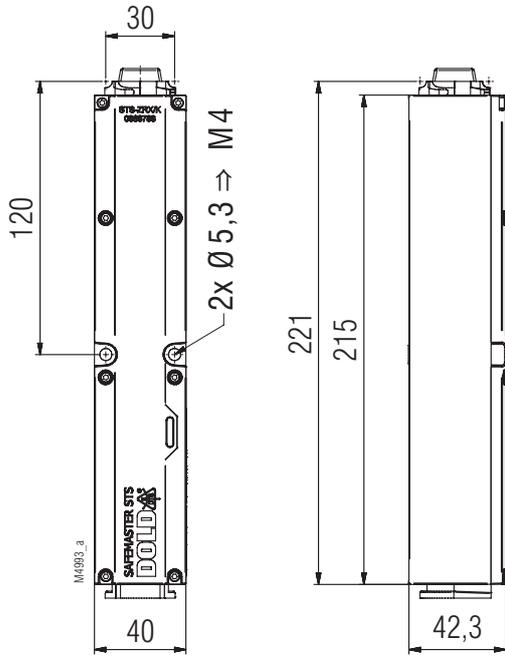
Module de verrouillage ZRH/K



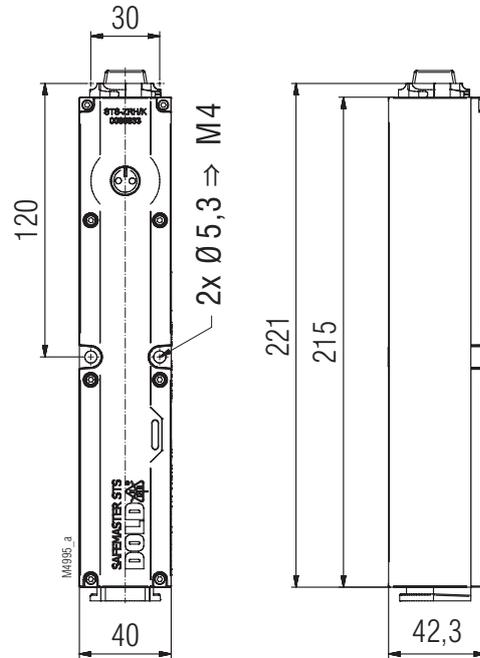
Couvercle TTN/K



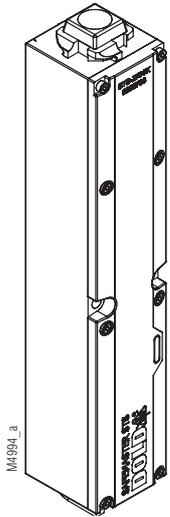
Couvercle TTT/K



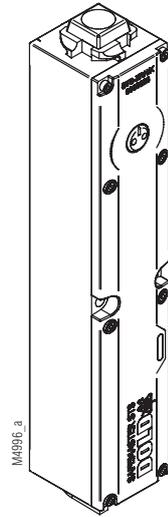
Module de verrouillage ZRX/K, ZAX/K sans déverrouillage auxiliaire



Module de verrouillage ZRH/K avec déverrouillage auxiliaire

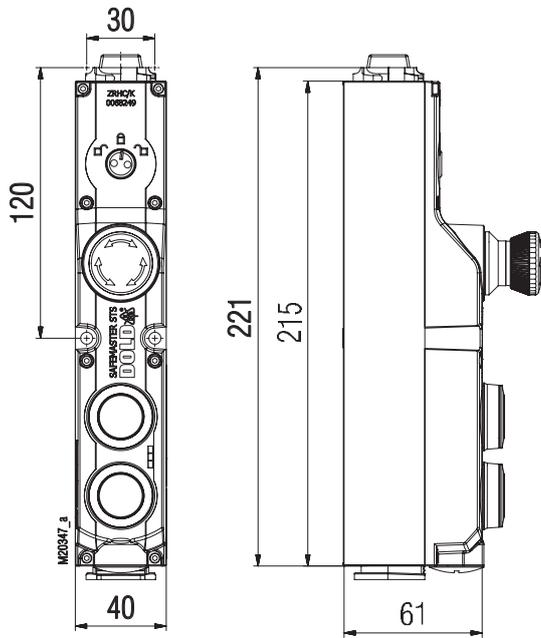


ZRX/K, ZAX/K

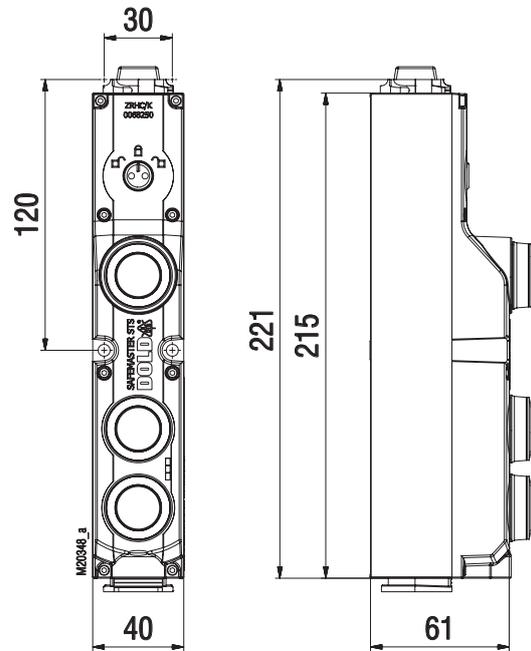


ZRH/K

Dimensions [mm]



ZRHCTTN/K.001



ZRHCTTN/K.002

Variantes et aperçu des propriétés

Référence de commande	Référence	Émetteur d'ordres inférieur		Émetteur d'ordres inférieur		Émetteur d'ordres supérieur	
		Émetteur de mesure	Émetteur de contact	Élément de mesure	Émetteur de contact	Élément de mesure	Émetteur de contact
Modul optionnel ZRHCTTN.001	0068249	bouton lumineux	1 contact NO, 1 LED	bouton lumineux	1 contact NO, 1 LED	bouton d'arrêt d'urgence	2 contacts NF
Modul optionnel ZRHCTTT.002	0068250	bouton lumineux	1 contact NO, 1 LED	bouton lumineux	1 contact NO, 1 LED	bouton lumineux	1 contact NO, 1 LED
Autres versions sur demande							

