

SAFEMASTER STS
Sicherheitsschalter- und
Schlüsseltransfersystem
Türgriffbetätiger TG

DE
EN
FR

Original

0278269

DOLD 

E. Dold & Söhne GmbH & Co. KG
Bregstraße 18 • 78120 Furtwangen • Deutschland
Telefon +49 7723 654-0 • Fax +49 7723 654356
dold-relays@dold.com • www.dold.com

Inhaltsverzeichnis

Symbol- und Hinweiserklärung.....	2
Allgemeine Hinweise	2
Hinweise	2
Produktbeschreibung.....	3
Maßbilder [mm].....	3
Aufbau und Wirkungsweise	3
Technische Daten	3
Einbaubeispiel: TGR1CA	4
Einbaubeispiel: TGR1CA	4
Bestellbezeichnung	4
Varianten	4
Zubehör	4
Bestellbezeichnung: Türgriffbetätiger OHNE Innengriff	4
Bestellbezeichnung: Türgriffbetätiger MIT Innengriff	4
Zubehör Innengriff / Rechtsanschlag.....	5
Zubehör Innengriff / Linksanschlag	5
Zubehör Abdeckkappe	6
Zubehör Aufnahme C	6
Zubehör Montagekit.....	7
Zubehör Betätiger.....	8
Zubehör CA-Betätiger / CAK-Betätiger.....	8
Zubehör JA-Betätiger	8
Bestellbeispiel 1.....	9
Bestellbeispiel 2.....	9
Notizen	30
Notizen	31

Symbol- und Hinweiserklärung



GEFAHR:
Bedeutet, dass Tod oder schwere Körperverletzung eintreten wird, wenn die entsprechenden Vorsichtsmaßnahmen nicht getroffen werden.



WARNUNG:
Bedeutet, dass Tod oder schwere Körperverletzung eintreten kann, wenn die entsprechenden Vorsichtsmaßnahmen nicht getroffen werden.



VORSICHT:
Bedeutet, dass eine leichte Körperverletzung eintreten kann, wenn die entsprechenden Vorsichtsmaßnahmen nicht getroffen werden.



INFO:
Bezeichnet Informationen, die Ihnen bei der optimalen Nutzung des Produktes behilflich sein sollen.



ACHTUNG:
Warnt vor Handlungen, die einen Schaden oder eine Fehlfunktion des Gerätes, der Geräteumgebung oder der Hard-/Software zur Folge haben können.

Allgemeine Hinweise

Die hier beschriebenen Produkte wurden entwickelt, um als Teil einer Gesamtanlage oder Maschine sicherheitsgerichtete Funktionen zu übernehmen. Ein komplettes sicherheitsgerichtetes System enthält in der Regel Sensoren (SAFEMASTER STS System), Auswerteeinheiten, Meldegeräte und Konzepte für sichere Abschaltungen. Es liegt im Verantwortungsbereich des Herstellers einer Anlage oder Maschine die korrekte Gesamtfunktion sicherzustellen. DOLD ist nicht in der Lage, alle Eigenschaften einer Gesamtanlage oder Maschine, die nicht durch DOLD konzipiert wurde, zu garantieren. Das Gesamtkonzept der Steuerung, in die das Gerät eingebunden ist, ist vom Benutzer zu validieren. DOLD übernimmt auch keine Haftung für Empfehlungen, die durch die nachfolgende Beschreibung gegeben bzw. impliziert werden. Aufgrund der nachfolgenden Beschreibung können keine neuen, über die allgemeinen DOLD-Lieferbedingungen hinausgehenden, Garantie-, Gewährleistungs- oder Haftungsansprüche abgeleitet werden.

Hinweise



Gefahr!

Lebensgefahr oder schwere Verletzungsgefahr.

- Gefährdungen müssen ausgeschlossen sein, bevor ein Schlüssel entnommen und der bewegliche Teil der Schutzeinrichtung geöffnet werden kann!



INFO

- Für Informationen bezüglich der Verwendung im System und Validierung gemäß EN ISO 13849-2, siehe SAFEMASTER STS Anwendungsleitfaden.
- Lassen Sie sich bei der Auswahl der Einheiten und Zusammenstellung eines Systems von Spezialisten der **E. DOLD & SÖHNE GMBH & CO. KG** beraten.



ACHTUNG !

- Um Fehlanwendungen zu vermeiden (beispielsweise durch Überlastung, Einbaulage oder den Einsatz in sauren, basischen oder anderen rauen Umgebungsbedingungen) müssen die Grenzen des Produkts eingehalten werden. Bewerten Sie vorab, ob ihr Anwendungsfall, den Einsatz der robusteren Edelstahl Ausführung von SAFEMASTER STS nötig macht. Die Anforderungen der Montage- und Betriebsanleitung müssen eingehalten werden.



Vor der Installation, dem Betrieb oder der Wartung des Gerätes muss diese Anleitung gelesen und verstanden werden.



Installation nur durch Elektrofachkraft!



Installation nur durch Mechanikfachkraft!

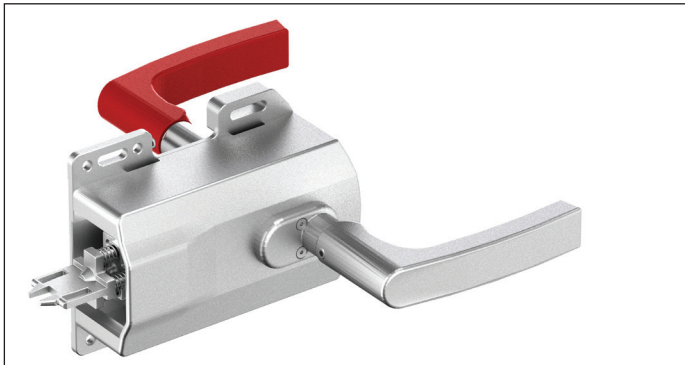


Nicht im Hausmüll entsorgen!
Das Gerät ist in Übereinstimmung mit den national gültigen Vorgaben und Bestimmungen zu entsorgen.



Aufbewahren für späteres Nachschlagen

Um Ihnen das Verständnis und das Wiederfinden bestimmter Textstellen und Hinweise in der Betriebsanleitung zu erleichtern, haben wir wichtige Hinweise und Informationen mit Symbolen gekennzeichnet.



Darstellung: TGR1CA Rechtsanschlag

Vorteile STS-System

- EG-Baumusterprüfbescheinigung entsprechend der Maschinenrichtlinie 2006/42/EG, Anhang IX
- Für Sicherheitsanwendungen bis PLe/Kategorie 4 nach DIN EN ISO 13849-1
- Modulares und erweiterbares System
- Robuste Edelstahlausführung
- Verdrahtungslose mechanische Absicherung
- Vereint Vorteile von Sicherheitschalter, Zuhaltung und Schlüsseltransfer in einem System
- Einfache Montage durch umfangreiches Zubehör
- Schutz gegen Einspernung
- Kodierungsstufe niedrig, mittel und hoch nach DIN EN ISO 14119:2014-03

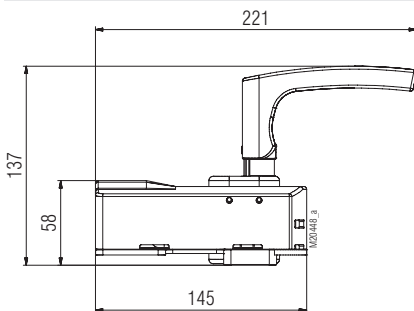
Merkmale

- Betätiger mit Drehriegel
- Flexibler, wechselbarer und einstellbarer Betätiger
- Kodierbar
- Wahlweise mit Entriegelungsfunktion / Innengriff
- Umbaubar für Rechts- / Linksanschlag
- Blockiervorrichtung zum Einhängen von Vorhängeschlössern

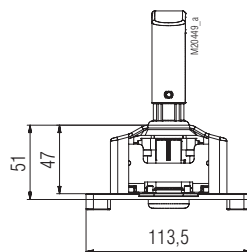
Produktbeschreibung

Die Türgriffbetätiger werden in Verbindung mit SAFEMASTER STS-Einheiten eingesetzt, die über integrierte Betätigermodule A, B, D, E, oder K verfügen. In der Regel werden die Betätiger an den beweglichen Teil einer trennenden Schutzeinrichtung montiert und dienen zum Betätigen der zugehörigen STS-Einheit.

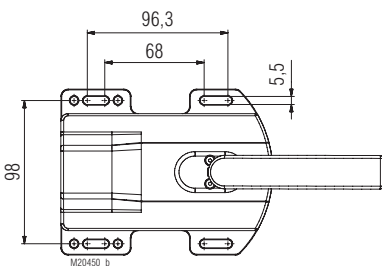
Maßbilder [mm]



Vorderansicht



Linke Seitenansicht



Draufsicht

Aufbau und Wirkungsweise

Der Türgriffbetätiger kann in Verbindung mit dem flexiblen Betätiger CA oder J montiert werden. Er dient als Türriegel an Drehtüren. Seine besondere Konstruktion gestattet Höhendifferenzen zwischen Türgriffbetätiger und Betätigermodul. Dadurch werden kleine Montageungenauigkeiten kompensiert. Außerdem ist der Türgriffbetätiger für Anwendungen mit hohem Scher- und Zugkräften ausgelegt.

Durch das Herunterdrücken des äußeren Griffs fährt der Betätiger aus der SAFEMASTER STS Einheit heraus, somit lässt sich die Schutzeinrichtung öffnen. Bringt man den Griff wieder in die Ausgangsstellung, fährt der Betätiger in die Einheit hinein und die Schutzeinrichtung kann wieder geschlossen werden.

Der optionale innere Griff erlaubt nur das Öffnen einer Tür, nicht das Schließen.

Der innere Griff kann nur in folgenden Kombinationen sinnvoll verwendet werden: Entweder direkt oberhalb der Schaltereinheiten wie z. B. SX oder in Verbindung mit der STS-Zuhaltung mit Fluchtentriegelung wie z. B. ZRFA.

Hierbei ist dann zu beachten, dass in Verbindung mit einer ZRF-basierter Einheit, zuerst die Fluchtentriegelung der Zuhaltung bedient werden muss. Erst danach lässt sich der Türgriffbetätiger bedienen.

Bitte prüfen Sie, ob die vorliegenden Funktionen Ihre spezifischen Anforderungen erfüllen.

ACHTUNG !



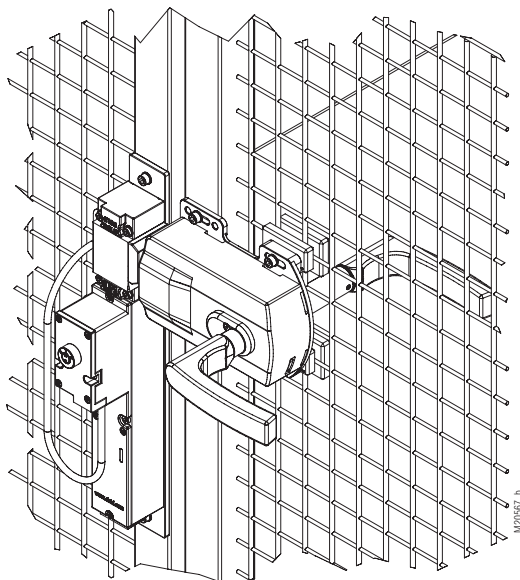
Voraussetzung: Der Spalt zu Schutztür und Türrahmen muss kleiner als 12 mm sein.

Technische Daten

Material

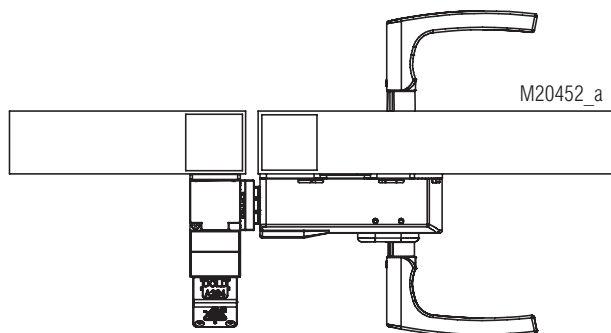
Betätiger:	Edelstahl V4A / AISI 316
Federn:	V2A / AISI 304
Griff:	Aluminium

Einbaubeispiel: TGR1CA



Darstellung Einbaubeispiel ZRFBM mit TGR1CA

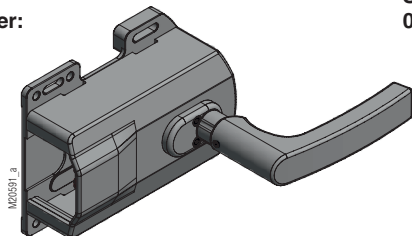
Einbaubeispiel: TGR1CA



Bestellbezeichnung

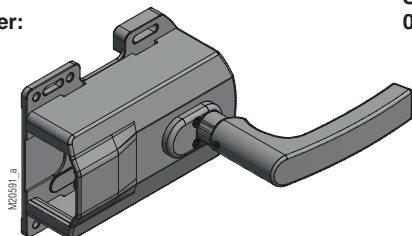
**Türgriffbetätiger Rechtsanschlag
TGR0**
Artikelnummer:

ST2336.1
0068390



**Türgriffbetätiger Rechtsanschlag
TGR1**
Artikelnummer:

ST2336.11
0069173



Varianten

TGR0CA

- Türgriffbetätiger:
- Rechtsanschlag
 - Ohne Innengriff
 - CA-Betätiger

TGL0CA

- Türgriffbetätiger:
- Linksanschlag
 - Ohne Innengriff
 - CA-Betätiger

TGR1CA

- Türgriffbetätiger:
- Rechtsanschlag
 - Mit Innengriff
 - CA-Betätiger

TGL1CA

- Türgriffbetätiger:
- Linksanschlag
 - Mit Innengriff
 - CA-Betätiger

TGR0JA

- Türgriffbetätiger:
- Rechtsanschlag
 - Ohne Innengriff
 - J-Betätiger

TGL0JA

- Türgriffbetätiger:
- Linksanschlag
 - Ohne Innengriff
 - J-Betätiger

TGR1JA

- Türgriffbetätiger:
- Rechtsanschlag
 - Mit Innengriff
 - J-Betätiger

TGL1JA

- Türgriffbetätiger:
- Linksanschlag
 - Mit Innengriff
 - J-Betätiger

Für weitere Informationen siehe Kundeninformation zur Betätigerauswahl.

Bei jeder Variante inbegriffen:

Montagekit → Zur einfachen und sicheren Montage am Maschinenzäun

Zubehör

Montagekit	ST2359
Artikelnummer:	0068736
Für einfache Montage an Maschinen und Anlagen	
Innengriff	ST2337
Artikelnummer:	0068737
Zur Entriegelung im Maschinen- und Anlageninneren	
CA-Betätiger	ST2338
Artikelnummer:	0068429
JA-Betätiger	ST2113
Artikelnummer:	0069302

Bestellbezeichnung: Türgriffbetätiger OHNE Innengriff

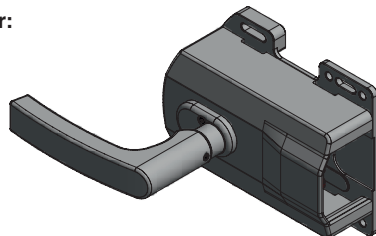
Türgriffbetätiger TGR0	ST2336.1
Artikelnummer:	0068390
Türgriffbetätiger TGL0	ST2336.2
Artikelnummer:	0068391

Bestellbezeichnung: Türgriffbetätiger MIT Innengriff

Türgriffbetätiger TGR1	ST2336.11
Artikelnummer:	0069173
Türgriffbetätiger TGL1	ST2336.12
Artikelnummer:	0069174

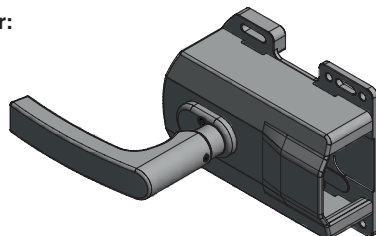
**Türgriffbetätiger Linksanschlag
TGL0**
Artikelnummer:

ST2336.2
0068391



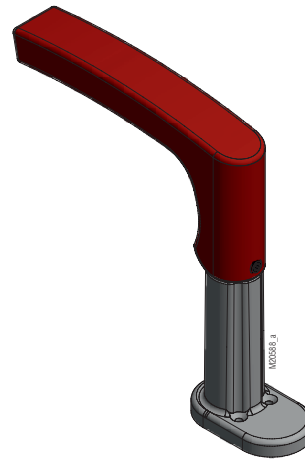
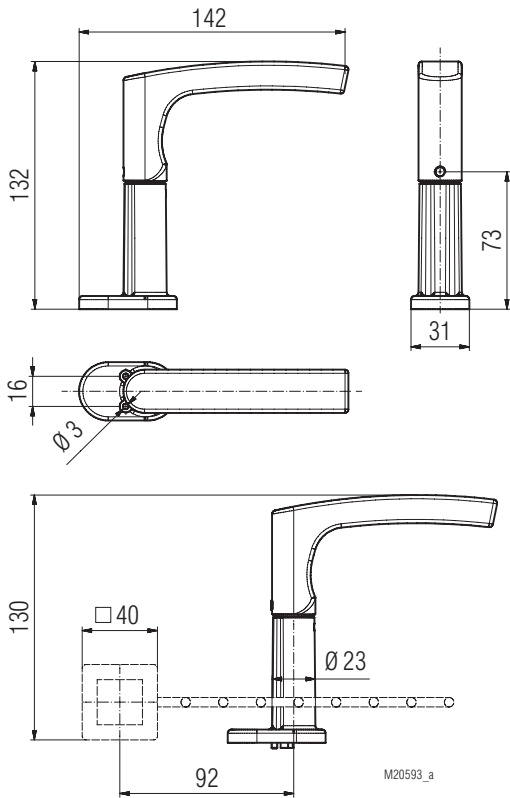
**Türgriffbetätiger Linksanschlag
TGL1**
Artikelnummer:

ST2336.12
0069174



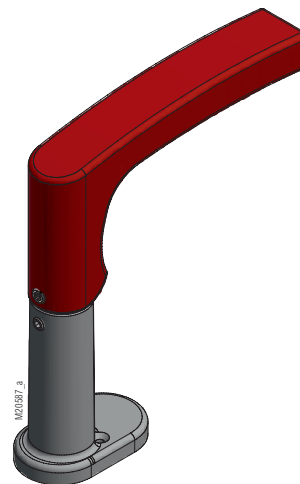
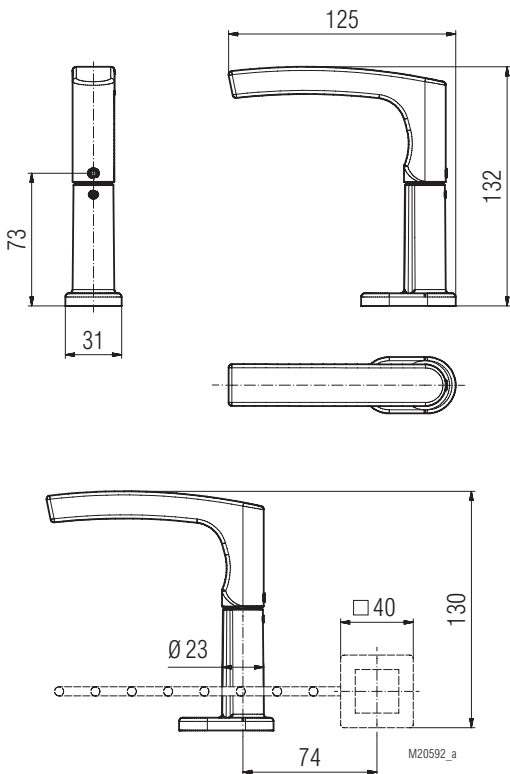
Rechtsanschlag
 Artikelnummer

ST2337
 0068737



Linksanschlag
 Artikelnummer

ST2337.1
 0068881

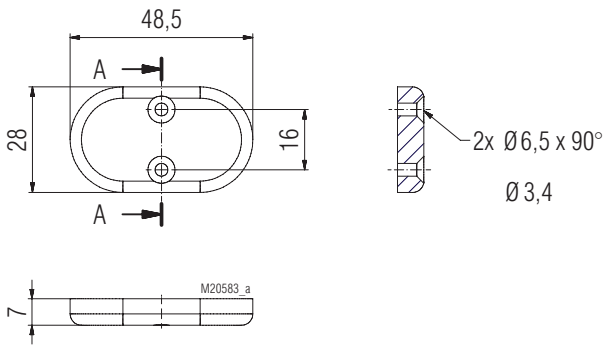


Zubehör Abdeckkappe

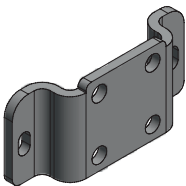


Abdeckkappe
Artikelnummer

ST2360
0068938

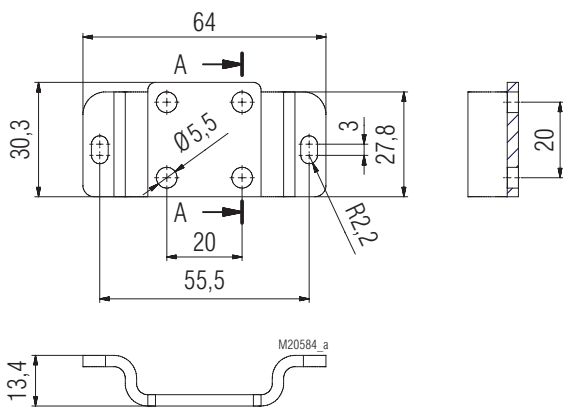


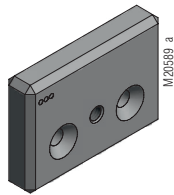
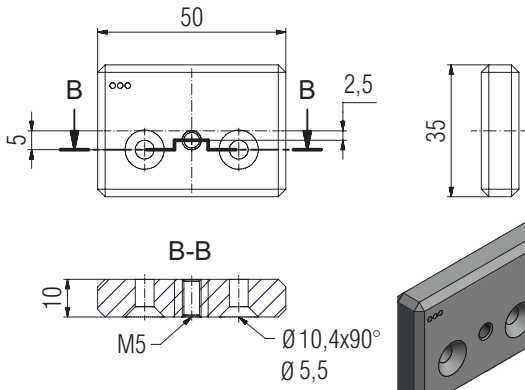
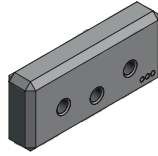
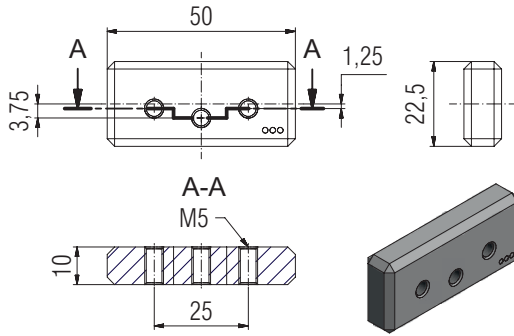
Zubehör Aufnahme C



Aufnahme C
Artikelnummer

ST2360.1
0068955





Zubehör Betätiger



INFO:
Bitte wählen Sie für Ihre Anwendung den richtigen Betätiger aus:
CA- / CAK-Betätiger
JA-Betätiger.

Zubehör CA-Betätiger / CAK-Betätiger

Flexibel, einstellbar, robust

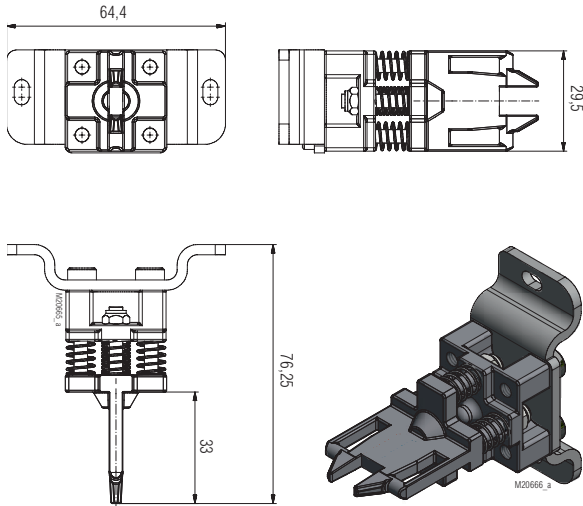
CA-Betätiger
Artikelnummer

ST2338
0068429

Flexibel, einstellbar, robust und kodierbar

CAK-Betätiger
Artikelnummer

ST2338.1
0068430

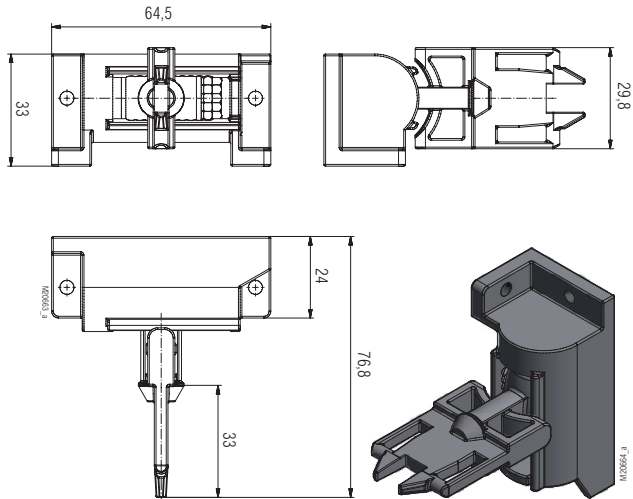


Zubehör JA-Betätiger

Selbstjustierend, 4-Freigabegrade, robust und kodierbar

JA-Betätiger
Artikelnummer

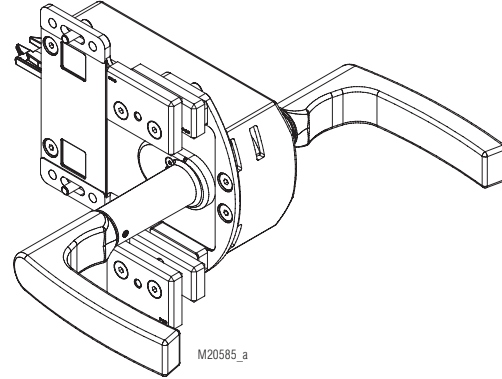
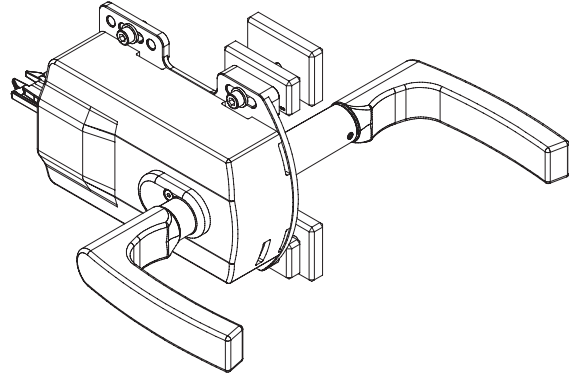
ST2313
0069302



Bestellbeispiel 1

TG R 1 CAK

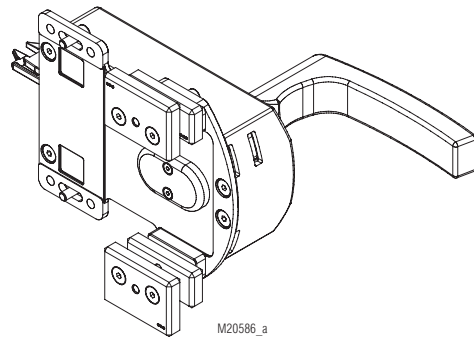
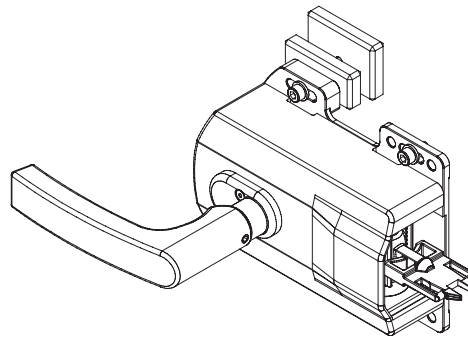
- CA-Betätiger, kodiert
- MIT Entriegelung / Innengriff
(optional, siehe Zubehör)
- Rechtsanschlag
- Türgriffbetätiger

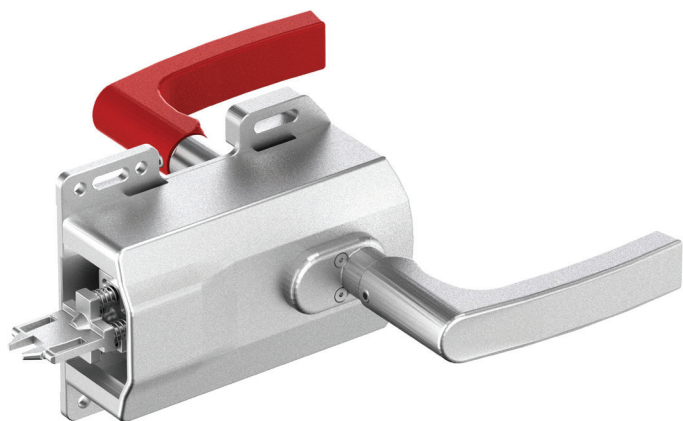


Bestellbeispiel 2

TG L 0 JK

- J-Betätiger, kodiert
- OHNE Entriegelung / Innengriff
(= mit Abdeckkappe)
- Linksanschlag
- Türgriffbetätiger





SAFEMASTER STS
Safety switch-
and key interlock system
Door handle actuator TG

Translation
of the original instructions

0278269

DOLD 

E. Dold & Söhne GmbH & Co. KG
Bregstraße 18 • 78120 Furtwangen • Germany
Phone: +49 7723 654-0 • Fax +49 7723 654356
dold-relays@dold.com • www.dold.com

Content

Symbol and Notes Statement.....	12
General Notes	12
Notes	12
Product Description	13
Dimensions [mm].....	13
Function.....	13
Technical Data	13
Installation Example: TGR1CA	14
Installation Example: TGR1CA	14
Order References	14
Variants.....	14
Accessories	14
Order References: Door Handle Actuator WITHOUT Inside Handle	14
Order References: Door Handle Actuator WITH Inside Handle.....	14
Accessories Inner Handle / Right Stop.....	15
Accessories Inner Handle / Left Stop	15
Accessories Cover Cap	16
Accessories Mounting C.....	16
Accessories Mounting Kit.....	17
Accessories Actuators.....	18
Accessories CAK Actuator / CAK Actuator.....	18
Accessories J Actuator	18
Ordering Example 1.....	19
Ordering Example 2.....	19
Notice	30
Notice	31

Symbol and Notes Statement



DANGER:
Indicates that death or severe personal injury will result if proper precautions are not taken.



WARNING:
Indicates that death or severe personal injury can result if proper precautions are not taken.



CAUTION:
Indicates that a minor personal injury can result if proper precautions are not taken.



INFO:
Referred information to help you make best use of the product.



ATTENTION:
Warns against actions that can cause damage or malfunction of the device, the device environment or the hardware / software result.

General Notes

The product hereby described was developed to perform safety functions as a part of a whole installation or machine. A complete safety system normally includes sensors (SAFEMASTER STS System), evaluation units, signals and logical modules for safe disconnections. The manufacturer of the installation or machine is responsible for ensuring proper functioning of the whole system. DOLD cannot guarantee all the specifications of an installation or machine that was not designed by DOLD. The total concept of the control system into which the device is integrated must be validated by the user. DOLD also takes over no liability for recommendations which are given or implied in the following description. The following description implies no modification of the general DOLD terms of delivery, warranty or liability claims.

Notes



Risk!
Danger to life or risk of serious injuries.

- Hazards must be ruled out before a key can be entered and the movable part of the guard can then be opened!



INFO

- For information regarding use in the system and validation according to EN ISO 13849-2, see SAFEMASTER STS application guide.
- Take advantage of the advice of the **E. DOLD & SÖHNE GMBH & CO. KG** specialists regarding the choice of units and combination of a system.



ATTENTION !

- To avoid wrong usage (e.g. by overload, mounting position or usage in acid, alkaline or other hostile ambient conditions) the limitations of the product have to be observed. Please check in advance if your application requires the usage of the more robust stainless steel model of SAFEMASTER STS. The requirements of the mounting and operating instruction must be fulfilled.



Before installing, operating or maintaining this device, these instructions must be carefully read and understood.



The installation must only be done by a qualified electrician!



The installation must only be done by a qualified mechanic!



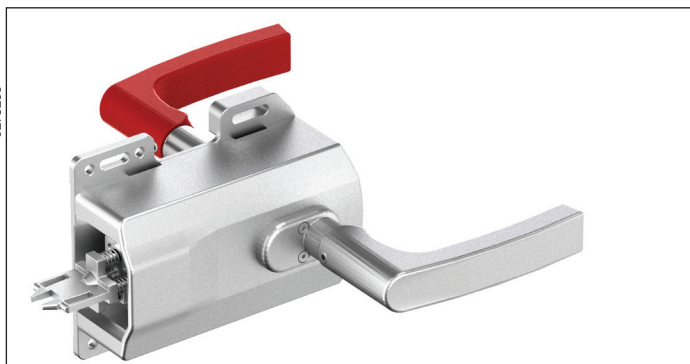
Do not dispose of household garbage!
The device must be disposed of in compliance with nationally applicable rules and requirements.



Storage for future reference.

To help you understand and find specific text passages and notes in the operating instructions, we have important information and information marked with symbols.

SAFEMASTER STS Safety switch- and key interlock system Door handle actuator TG



Presentation: TGR1CA Right-hand hinge

STS-System Benefits

- EU-Test certificate according to the directive 2006/42/EG, annex IX
- For safety applications up to PLe/Category 4 according to DIN EN/ISO 13849-1
- Modular and expandable system
- Rugged stainless steel design
- Wireless mechanical safeguarding
- Combines the benefits of safety switch, locking module and
- Key transfer in a single system
- Easy installation through comprehensive accessories
- Protection against lock-in
- Coding level low, medium, high according to DIN EN ISO 14119:2014-03

Features

- Actuator with rotary bolt
- Flexible, replaceable and adjustable actuator
- Can be coded
- Optionally with release function / inner handle
- Convertible for right-hand hinge / left-hand hinge
- Blocking device for hanging up padlocks

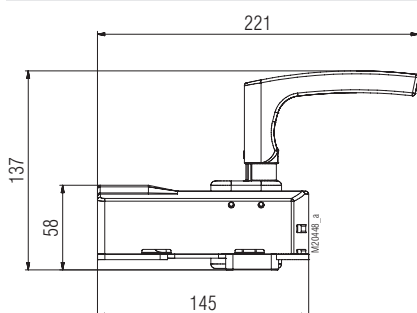
Product Description

The door handle actuators are used in connection with the SAFEMASTER STS units, which comes with integrated actuator modules A, B, D, E or K. Generally, it is fitted to the movable part of a separating guard device and is used to actuate the associated STS unit.

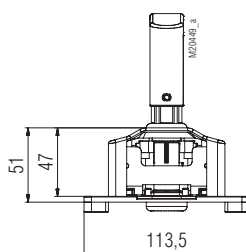
Function

The door handle actuator can be mounted in conjunction with the flexible actuator CA and J. It serves as a door latch on hinged doors. Its special design permits height differences between door handle actuator and actuator module. This compensates for small assembly inaccuracies. In addition, the door handle actuator is designed for applications with high sheaving and pulling forces.

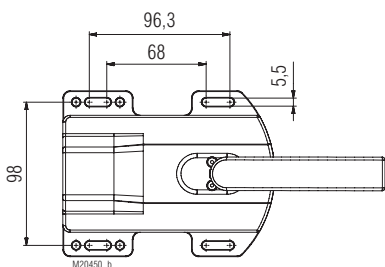
Dimensions [mm]



Front view



Left side view



Top view

When the outer handle is pressed down, the actuator moves out of the SAFEMASTER STS unit so that the protective device can be opened. When the handle is returned to its initial position, the actuator moves into the unit and the guard can be closed again.

The optional inner handle only allows a door to be opened, not closed.

The inner handle can only be used usefully in the following combinations: Either directly above the switch units, such as SX, or in conjunction with the STS guard locking with escape release, such as ZRFA.

In this case, it should be noted that in conjunction with a ZRF-based unit, the escape release of the guard locking must be operated first. Only then the door handle actuator can be operated.

Please check whether the functions available meet your specific requirements.

ATTENTION !



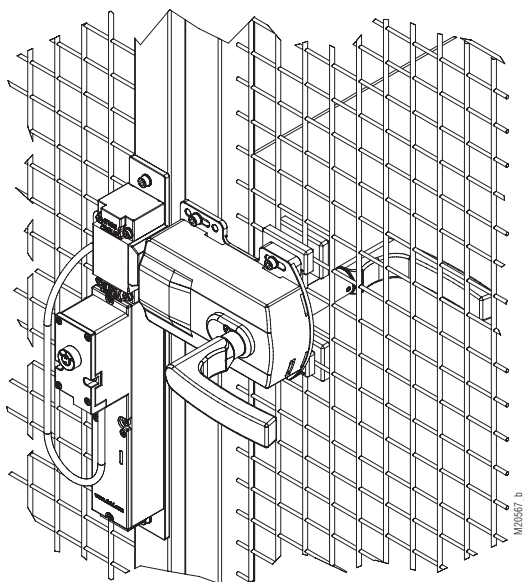
Condition: The gap to the safety gate and door frame has to be smaller than 12 mm.

Technical Data

Material

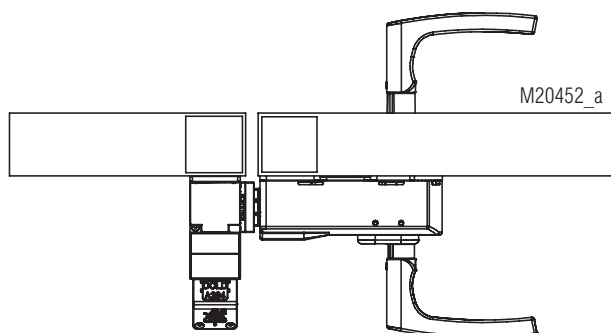
Actuator:	Stainless steel V4A / AISI 316
Springs:	V2A / AISI 304
Grip:	Aluminium

Installation Example: TGR1CA



Shown in the installation example ZRFBM with TGR1CA

Installation Example: TGR1CA

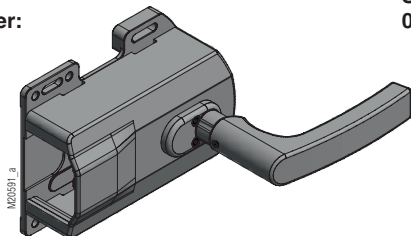


Order References

Door handle actuator right-hand hinge

TGR0

Article number:



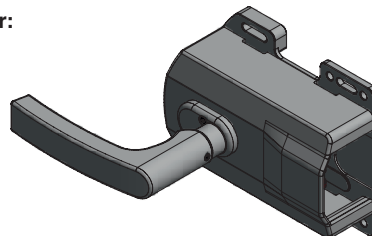
ST2336.1

0068390

Door handle actuator left-hand hinge

TGL0

Article number:



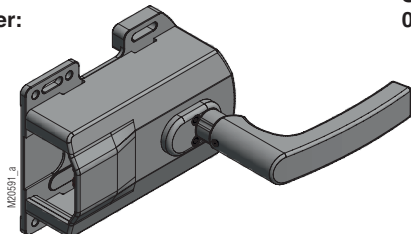
ST2336.2

0068391

Door handle actuator right-hand hinge

TGR1

Article number:



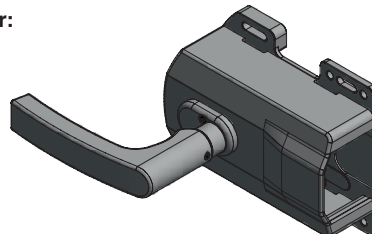
ST2336.11

0069173

Door handle actuator left-hand hinge

TGL1

Article number:



ST2336.12

0069173

Variants

TGR0CA

- Door handle actuator:
- Right stop
 - Without inner handle
 - CA actuator

TGR0JA

- Door handle actuator:
- Right stop
 - Without inner handle
 - J actuator

TGL0CA

- Door handle actuator:
- Left stop
 - Without inner handle
 - CA actuator

TGL0JA

- Door handle actuator:
- Left stop
 - Without inner handle
 - J actuator

TGR1CA

- Door handle actuator:
- Right stop
 - With inner handle
 - CA actuator

TGR1JA

- Door handle actuator:
- Right stop
 - With inner handle
 - J actuator

TGL1CA

- Door handle actuator:
- Left stop
 - With inner handle
 - CA actuator

TGL1JA

- Door handle actuator:
- Left stop
 - With inner handle
 - J actuator

For further information, see customer information on actuator selection.

Included with every variant:

Mounting kit → For easy and safe mounting on the machine fence

Accessories

Mounting kit

Article number:

For easy mounting on machines and plants

ST2359

0068736

Inner handle

Article number:

For unlocking inside machines and plants

ST2337

0068737

CA actuator

Article number:

ST2338

0068429

JA actuator

Article number:

ST2113

0069302

Order References: Door Handle Actuator WITHOUT Inside Handle

Door handle actuator TGR0

Article number:

ST2336.1

0068390

Door handle actuator TGL0

Article number:

ST2336.2

0068391

Order References: Door Handle Actuator WITH Inside Handle

Door handle actuator TGR1

Article number:

ST2336.11

0069173

Door handle actuator TGL1

Article number:

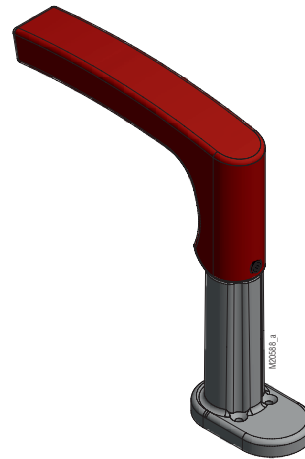
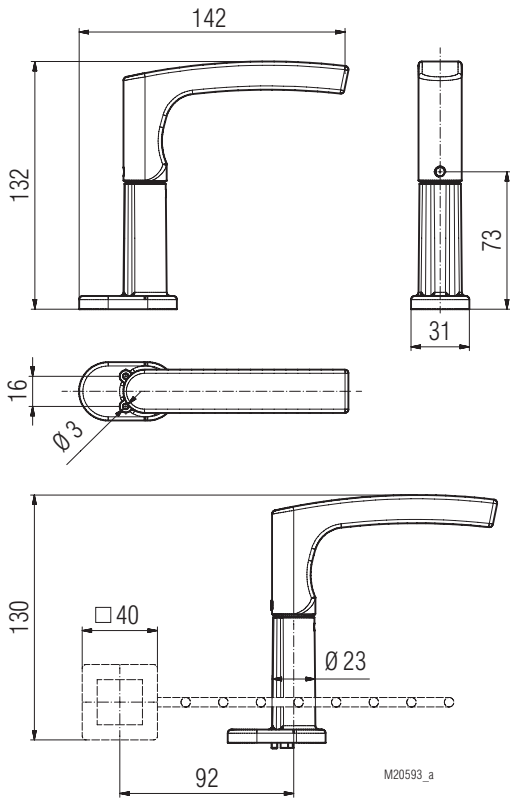
ST2336.12

0069174

Accessories Inner Handle / Right Stop

Right stop
Article number

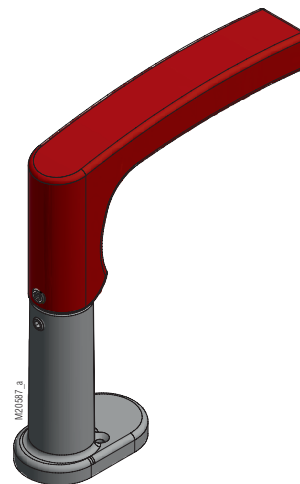
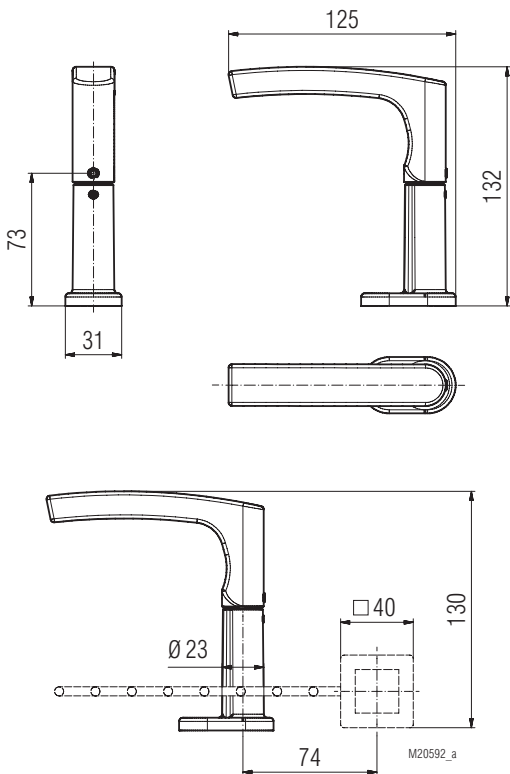
ST2337
0068737



Accessories Inner Handle / Left Stop

Left stop
Article number

ST2337.1
0068881

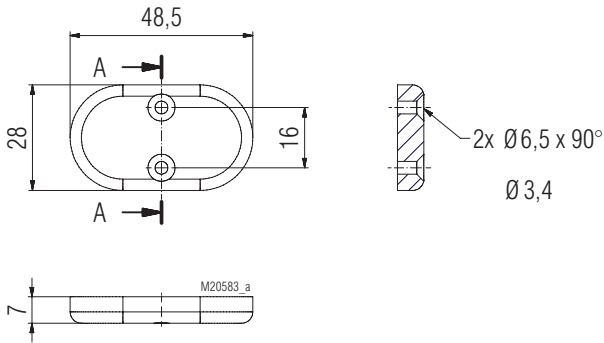


Accessories Cover Cap

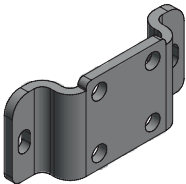


Cover cap
Article number

ST2360
0068938

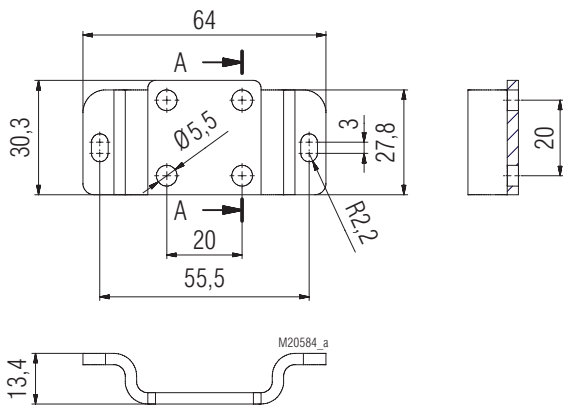


Accessories Mounting C



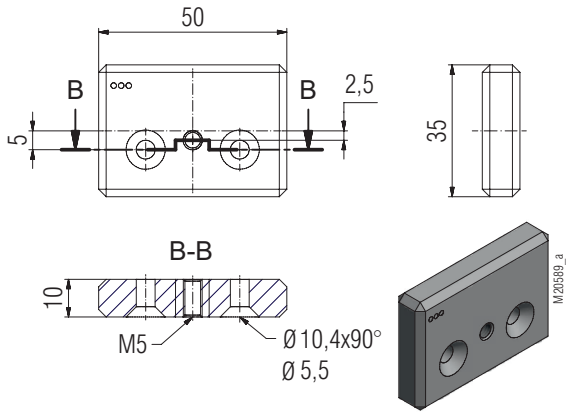
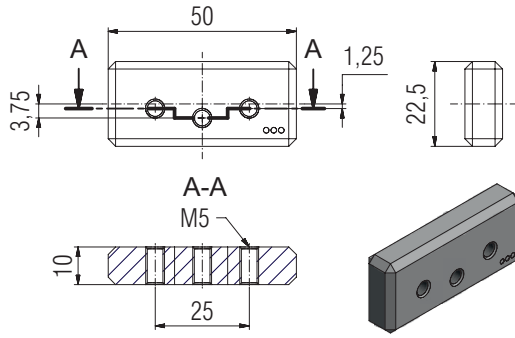
Mounting C
Article number

ST2360.1
0068955



Mounting Kit
Article number

ST2359
0068736



Accessories Actuators



INFO:
Please select the right actuator for your application:
CA- / CAK actuator
JA actuator

Accessories CAK Actuator / CAK Actuator

Flexible, adjustable, robust

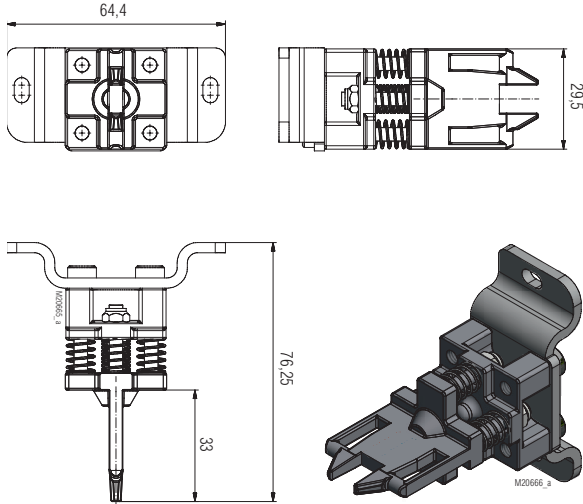
CAK actuator
Article number

ST2338
0068429

Flexible, adjustable, robust and codable

CAK actuator
Article number

ST2338.1
0068430

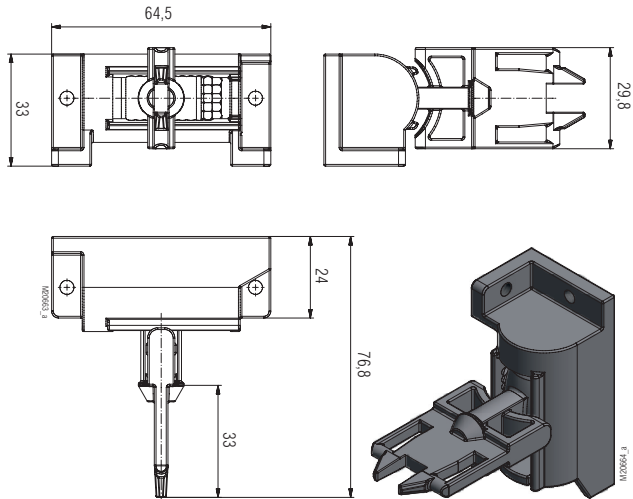


Accessories J Actuator

Self-adjusting, 4 degrees of freedom, robust and codable

JA actuator
Article number

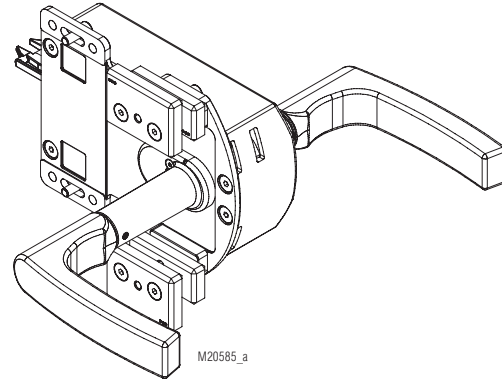
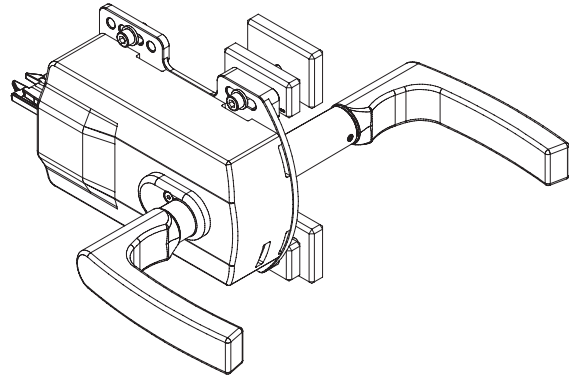
ST2313
0069302



Ordering Example 1

TG R 1 CAK

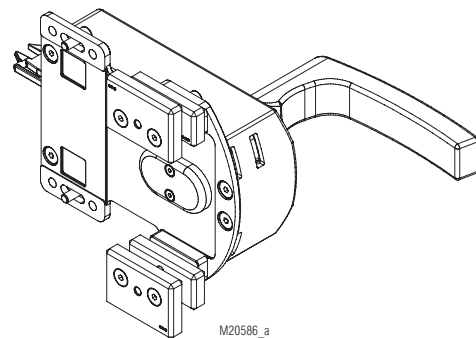
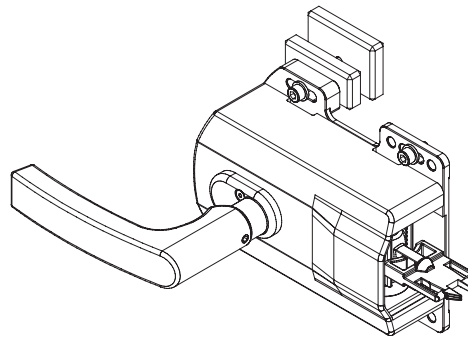
- CA actuator, coded
- WITH release / inside handle
(optional, see accessories)
- Right stop
- Door handle actuator

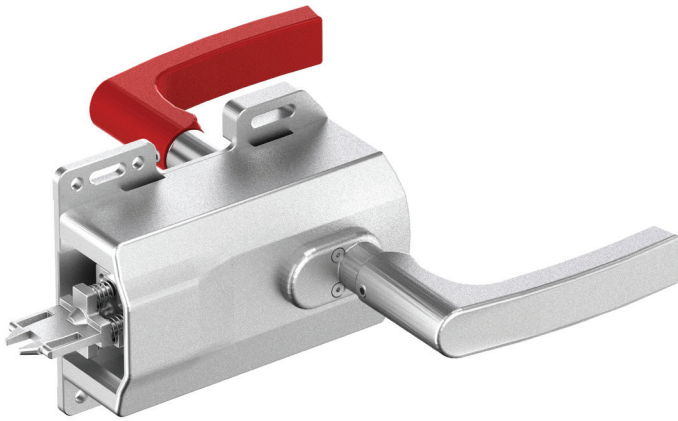


Ordering Example 2

TG L 0 JK

- J actuator, coded
- WITHOUT unlocking / inside handle
(= with cover cap)
- Left stop
- Door handle actuator





SAFEMASTER STS

Systeme de serrures de sécurité
et de transfert de clés

L'actionneur de poignée de porte TG

Traduction
de la notice originale

0278269

DOLD 

E. Dold & Söhne GmbH & Co. KG
Bregstraße 18 • 78120 Furtwangen • Allemagne
Téléphone +49 7723 654-0 • Fax +49 7723 654356
dold-relays@dold.com • www.dold.com

Table des matières

Explication des symboles et remarques	22
Remarques	22
Notes	22
Description du produit.....	23
Dimensions [mm].....	23
Réalisation et fonctionnement	23
Référence de commande	23
Exemple d'installation: TGR1CA.....	24
Exemple d'installation: TGR1CA.....	24
Référence de Commande	24
Variantes.....	24
Accessories	24
L'actionneur de poignée de porte SANS poignée intérieure	24
L'actionneur de poignée de porte AVEC poignée intérieure	24
Accessoires poignée intérieure / butée droite	25
Accessoires poignée intérieure / butée gauche.....	25
Accessoire capuchon de couverture	26
Accessoire montage C	26
Kit de montage des accessoires.....	27
Accessoires Actionneurs	28
Accessoires Actionneur CA / Aktionneur CAK	28
Accessoires Actionneur JA	28
Exemple d'installation 1	29
Exemple d'installation 2	29
Note	30
Note	31

Explication des symboles et remarques



DANGER:
Indique que la mort ou des blessures graves vont survenir en cas de non respect des précautions demandées.



AVERTISSEMENT:
Indique que la mort ou des blessures graves peuvent survenir si les précautions appropriées ne sont pas prises.



PRUDENCE:
Signifie qu'une blessure légère peut survenir si les précautions appropriées ne sont pas prises.



INFO:
Concerne les informations qui vous sont mises à disposition pour le meilleur usage du produit.



ATTENTION:
Met en garde contre les actions qui peuvent causer des dommages au matériel Software ou hardware suite à un mauvais fonctionnement de l'appareil ou de l'environnement de l'appareil.

Remarques

Le produit décrit ici a été développé pour remplir les fonctions de sécurité en tant qu'élément d'une installation globale ou d'une machine. Un système de sécurité complet inclut habituellement des détecteurs (SAFEMASTER STS Système) ainsi que des modules d'évaluation, de signalisation et de logique aptes à déclencher des coupures de courant sûres. La responsabilité d'assurer la fiabilité de l'ensemble de la fonction incombe au fabricant de l'installation ou de la machine. DOLD n'est pas en mesure de garantir toutes les caractéristiques d'une installation ou d'une machine dont la conception lui échappe. C'est à l'utilisateur de valider la conception globale du système auquel ce relais est connecté. DOLD ne prend en charge aucune responsabilité quant aux recommandations qui sont données ou impliquées par la description suivante. Sur la base du présent manuel d'utilisation, on ne pourra déduire aucune modification concernant les conditions générales de livraison de DOLD, les exigences de garantie ou de responsabilité.

Notes



Risque!

Danger de mort ou risque de blessure grave.

- Tous les dangers doivent être exclus avant qu'une clé puisse être retirée et ensuite que la partie mobile du protecteur puisse être ouverte !



INFO

- Pour plus d'informations sur l'utilisation dans le système et la validation selon la norme EN ISO 13849-2, voir le guide d'application SAFEMASTER STS
- Laissez-vous conseiller par les spécialistes **E. DOLD & SÖHNE GMBH & CO. KG** pour le choix des unités et la composition d'un système.



ATTENTION !

- Les limites d'utilisation ne doivent pas être dépassées, afin d'éviter les erreurs d'application (par exemple : surcharge, mauvais montage, contact avec acides ou bases ou autres environnement rudes). Veuillez évaluer en fonction de l'application si l'utilisation de notre système safemaster STS tout inox, n'est pas préférable. Les conditions d'utilisation sont spécifiées en notre **manuel d'utilisation**.



Avant l'installation, la mise en service ou l'entretien de cet appareil, on doit avoir lu et compris ce manuel d'utilisation.



L'installation ne doit être effectuée que par un electricien qualifié



L'installation ne doit être effectuée que par un mécanicien qualifié



Ne pas jeter aux ordures ménagères!
L'appareil doit être éliminé conformément aux prescriptions et directives nationales en vigueur.

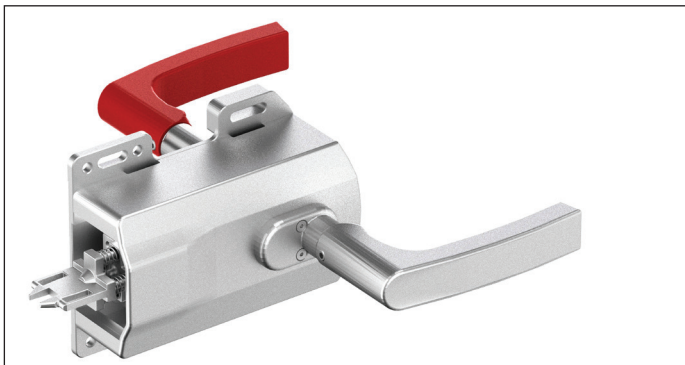


Stockage pour référence future

Pour vous aider à comprendre et trouver des passages et des notes de texte spécifiques dans les instructions d'utilisation, nous avons marquées les informations importantes avec des symboles.

SAFEMASTER STS

Système de serrures de sécurité et de transfert de clés L'actionneur de poignée de porte TG



Représentation: TGR1CA Charnières à droite

Avantages du système STS

- Certificat d'examen CE de type correspondant à la directive machine 2006/42/CE, annexe IX
- Pour les applications de sécurité jusqu'à PLe/catégorie 4 selon DIN EN/ISO 13849-1
- Système modulaire et extensible
- Version robuste en acier inoxydable
- Sécurisation mécanique sans câblage
- Réunit les avantages des interrupteurs de sécurité, du verrouillage et du transfert de clés dans un seul système
- Montage facile grâce aux nombreux accessoires
- Protection contre l'emprisonnement
- Codage étage inférieur, moyen et élevé selon DIN EN ISO 14119:2014-3

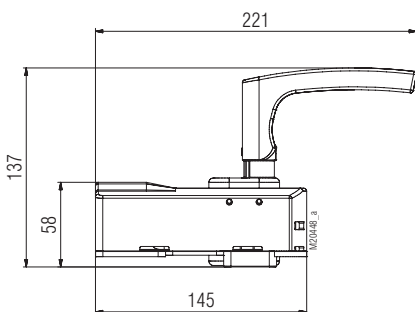
Propriétés

- Actionneur avec verrou rotatif
- Actionneur flexible, échangeable et réglable
- Peu coûteux
- En option avec fonction de déverrouillage / poignée intérieure
- Décapotable pout butée droite / gauche
- Dispositif de blocage pour l'accrochage de cadenas

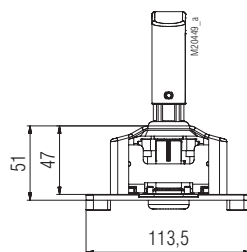
Description du produit

L'actionneur de poignée de porte standard T est utilisé en combinaison avec les unités SAFEMASTER STS qui disposent de modules d'actionneur intégrés A, B, D, E ou K. En règle générale, il est monté au niveau de la partie amovible d'un dispositif de protection et sert à l'actionnement de l'unité STS correspondante. Cet actionneur simple est idéal pour les applications standards avec des contraintes normales et pour des unités constructives, comme par ex. les verrous coulissants.

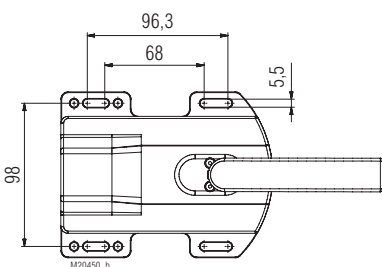
Dimensions [mm]



Vue de face



Vue latérale gauche



Vue de dessus

Réalisation et fonctionnement

L'actionneur de poignée de porte peut être monté en liaison avec l'actionneur flexible CA et J. Il sert de loquet de porte sur les portes battantes. Sa conception spéciale permet des différences de hauteur entre l'actionneur de poignée de porte et le module d'actionnement. Cela compense les petites imprévisions de montage. De plus, l'actionneur de poignée de porte est conçu pour des applications avec des forces de cisaillement et de traction élevées.

Lorsque la poignée extérieure est abaissée, l'actionneur sort de l'unité SAFEMASTER STS pour permettre l'ouverture du dispositif de protection. Lorsque la poignée est ramenée à sa position initiale, l'actionneur se déplace dans l'unité et le protecteur peut être refermé.

La poignée intérieure en option permet uniquement d'ouvrir une porte et non de la fermer.

La poignée intérieure ne peut être utilisée judicieusement que dans les combinaisons suivantes: Soit directement au-dessus des unités de commutation comme SX, soit en combinaison avec la gâche STS avec déverrouillage interne, du type ZRFA par exemple.

Pour ceci, il convient de noter qu'en liaison avec une unité basée sur le ZRF, le déverrouillage de secours de l'interverrouillage doit être actionné en premier. Ce n'est que par la suite, que l'actionneur de la poignée de porte peut être actionné.

Veillez vérifier si les fonctions disponibles répondent à vos besoins spécifiques.

ATTENTION !



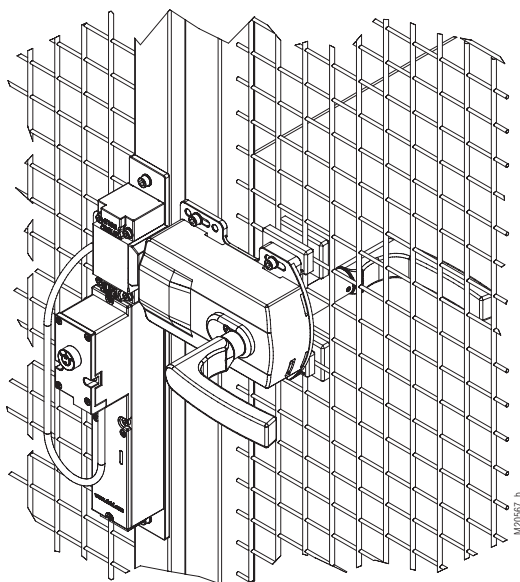
Prérequis: L'écart par rapport à la pote de protection et au cadre de porte doit être inférieur à 12 mm.

Référence de commande

Matériel

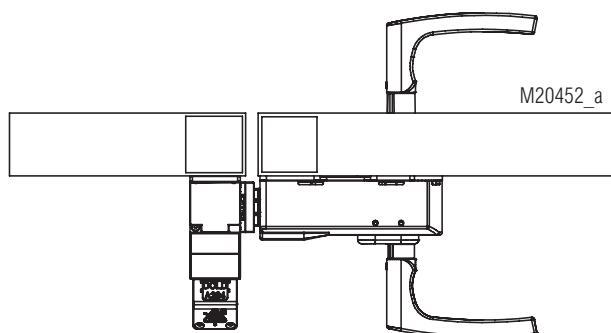
Actionneur:	Acier Inox V4A / AISI 316
Ressorts:	V2A / AISI 304
Poignée:	Aluminium

Exemple d'installation: TGR1CA



Représentation exemple d'installation ZRFBM avec TGR1CA

Exemple d'installation: TGR1CA



Variantes

TGR0CA

- L'actionneur de poignée de porte:
- Arrêt droit
 - Sans poignée intérieure
 - Actionneur CA

TGL0CA

- L'actionneur de poignée de porte:
- Arrêt à gauche
 - Sans poignée intérieure
 - Actionneur CA

TGR1CA

- L'actionneur de poignée de porte:
- Arrêt droit
 - Avec poignée intérieure
 - Actionneur CA

TGL1CA

- L'actionneur de poignée de porte:
- Arrêt à gauche
 - Avec poignée intérieure
 - Actionneur CA

TGR0JA

- L'actionneur de poignée de porte:
- Arrêt droit
 - Sans poignée intérieure
 - Actionneur J

TGL0JA

- L'actionneur de poignée de porte:
- Arrêt à gauche
 - Sans poignée intérieure
 - Actionneur J

TGR1JA

- L'actionneur de poignée de porte:
- Arrêt droit
 - Avec poignée intérieure
 - Actionneur J

TGL1JA

- L'actionneur de poignée de porte:
- Arrêt à gauche
 - Avec poignée intérieure
 - Actionneur J

Pour plus d'informations destinées aux clients sur la sélection des actionneurs.

Inclus avec chaque variante:

Kit de montage → Pour un montage facile et sûr sur la clôture de la machine

Accessories

Kit de fixation	ST2359
Référence:	0068736
Pour un montage facile sur les machines et les systèmes	
Poignée intérieure	ST2337
Référence:	0068737
Pour déverrouiller l'intérieur des machines et des systèmes	
Actionneur CA	ST2338
Référence:	0068429
Actionneur JA	ST2113
Référence:	0069302

L'actionneur de poignée de porte SANS poignée intérieure

TGR0	ST2336.1
Référence:	0068390
TGL0	ST2336.2
Référence:	0068391

L'actionneur de poignée de porte AVEC poignée intérieure

TGR1	ST2336.11
Référence:	0069173
TGL1	ST2336.12
Référence:	0069174

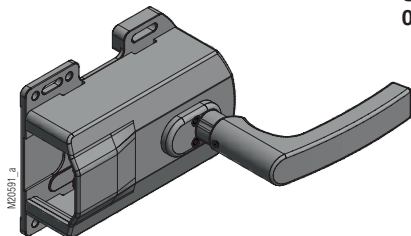
Référence de Commande

Actionneur de poignée de porte droite

TGR0

Référence

ST2336.1
0068390

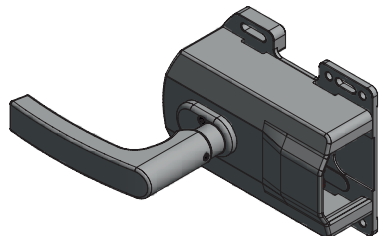


Actionneur de poignée de porte charnière gauche

TGL0

Référence

ST2336.2
0068391

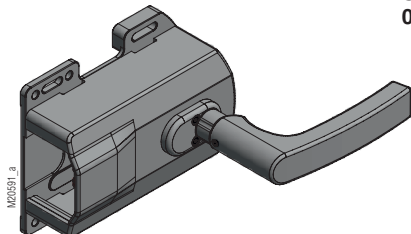


Actionneur de poignée de porte droite

TGR1

Référence

ST2336.11
0069173

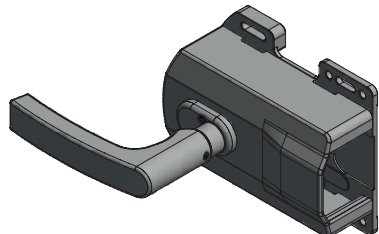


Actionneur de poignée de porte charnière gauche

TGL1

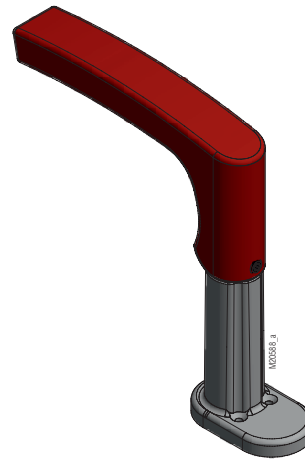
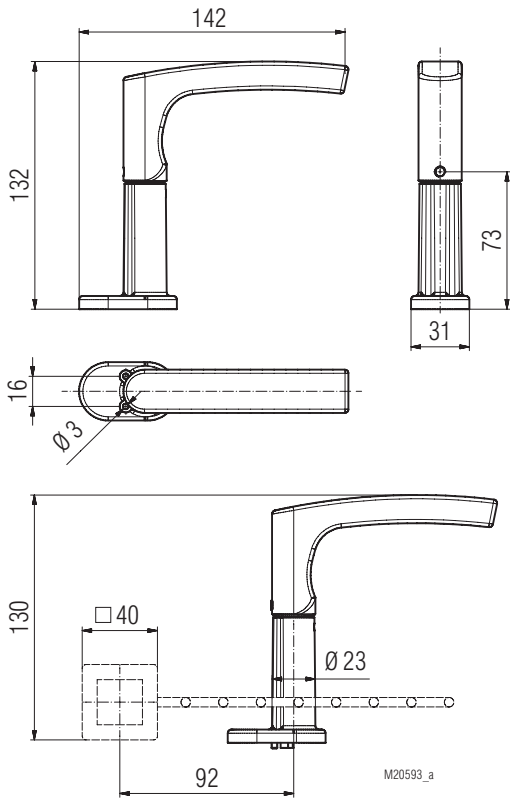
Référence

ST2336.12
0069174



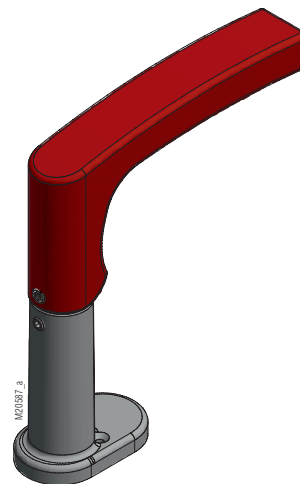
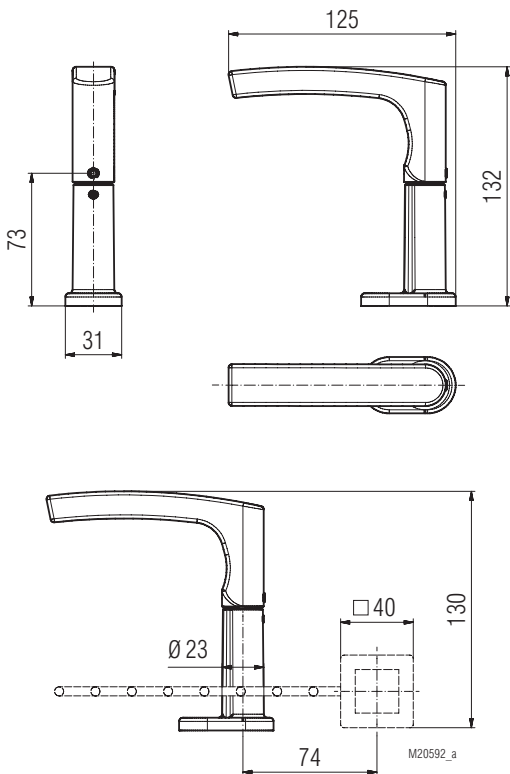
Butée droite
Référence

ST2337
0068737



Charnière gauche
Référence

ST2337.1
0068881

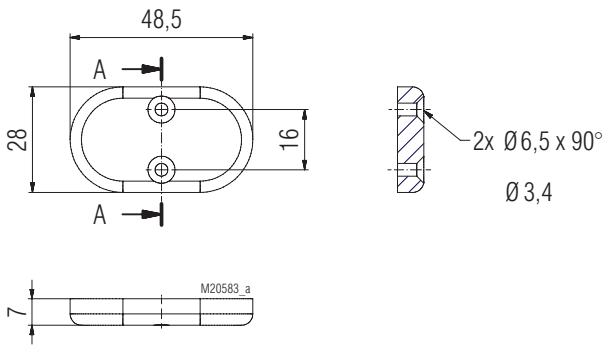


Accessoire capuchon de couverture

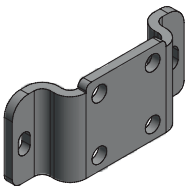


Capuchon de couverture
Référence

ST2360
0068938

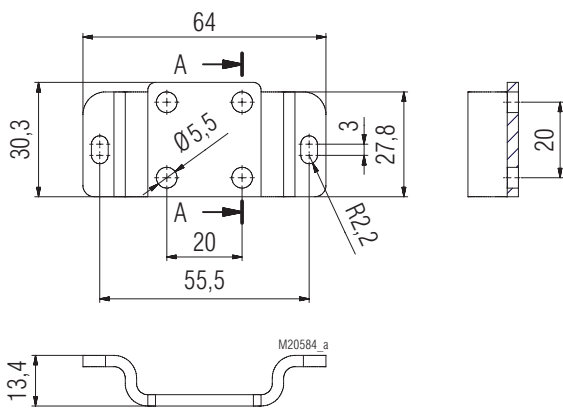


Accessoire montage C



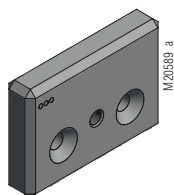
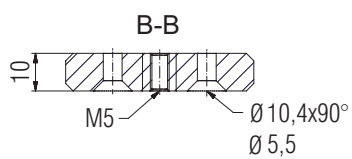
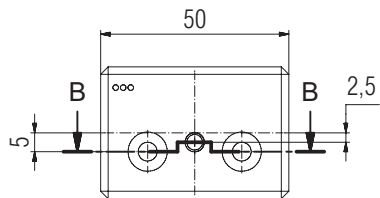
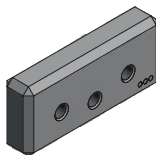
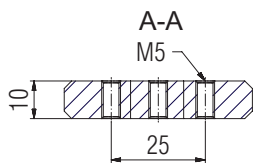
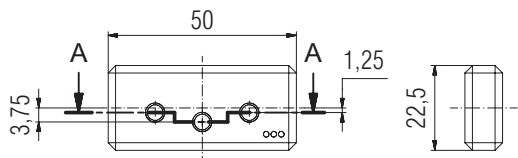
Montage C
Référence

ST2360.1
0068955



Kit de montage
Référence

ST2359
0068736



Accessoires Actionneurs



INFO:
 Veuillez sélectionner l'actionneur correspondant à votre demande:
Actionneur CA / CAK
Actionneur JA

Accessoires Actionneur CA / Actionneur CAK

Flexible, ajustable, robuste

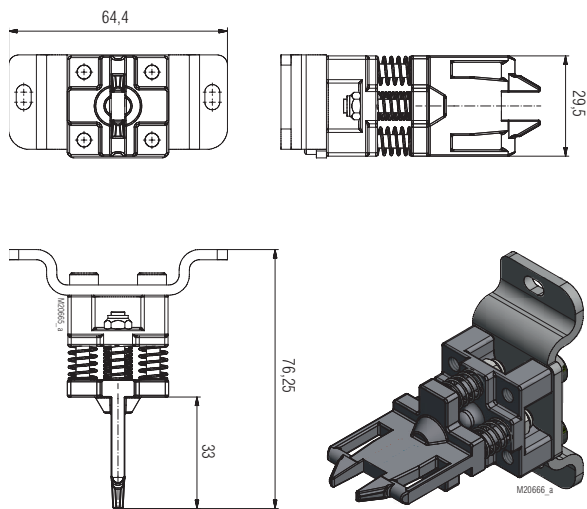
Actionneur CA
Référence

ST2338
0068429

Flexible, ajustable, robuste et codable

Actionneur CAK
Référence

ST2338.1
0068430

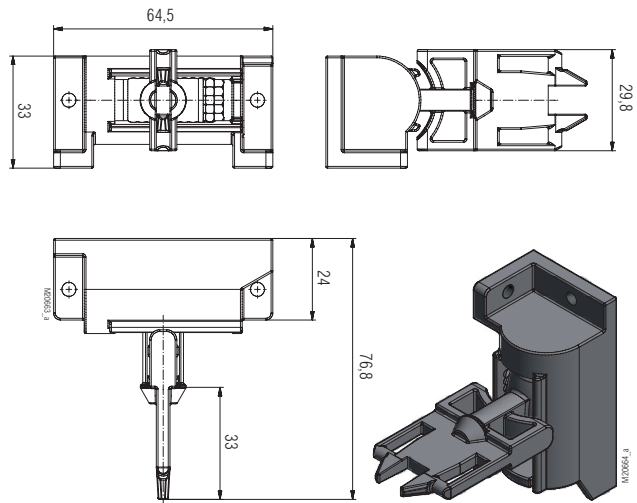


Accessoires Actionneur JA

Auto-ajustable, 4 degrés de libération, robuste et codable

Actionneur JA
Référence

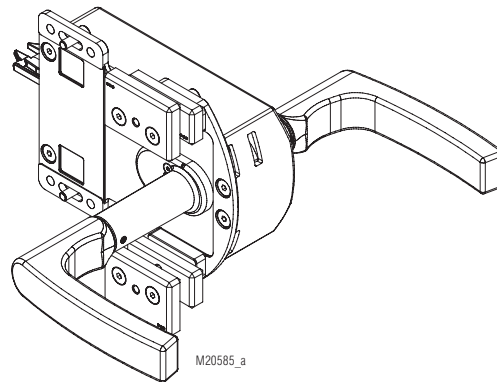
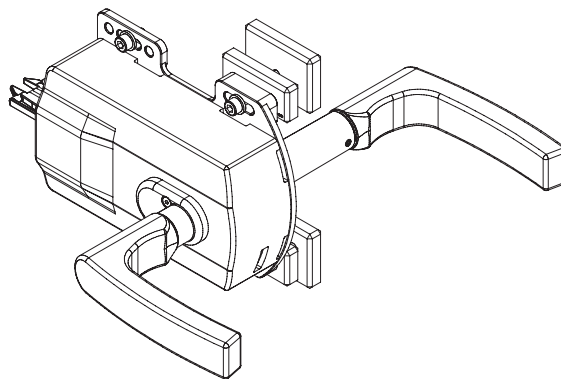
ST2313
0069302



Exemple d'installation 1

TG R 1 CAK

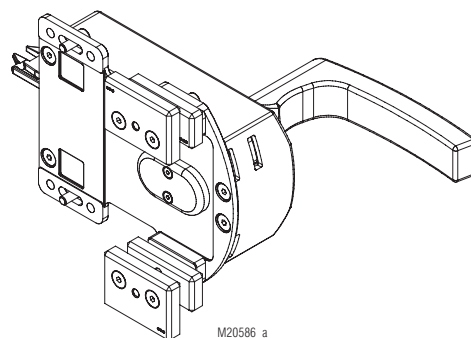
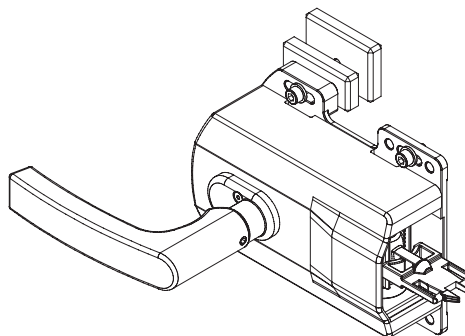
- Actionneur CA, codé
- AVEC déclenchement / poignée (facultatif, voir accessoires)
- Arrêt droit
- Actionneur de poignée de porte



Exemple d'installation 2

TG L 0 JK

- Actionneur J, codé
- SANS déverrouillage / poignée intérieure (= avec capuchon)
- Arrêt à gauche
- Actionneur de poignée de porte



DE	Notizen
EN	Notice
FR	Note

A large grid of graph paper with a dotted margin line on the right side. The grid consists of 20 columns and 30 rows of small squares. The dotted line is positioned approximately 10 units from the right edge of the grid.

A series of horizontal lines for writing, positioned to the right of the graph paper grid. There are 30 lines, corresponding to the 30 rows of the grid. The lines are evenly spaced and extend across the width of the page.

DE	Notizen
EN	Notice
FR	Note

